



medemagruppen



**Bemærk!**

De finder de nyeste versioner af denne brugermanual, på vores website:  
[www.medema.com](http://www.medema.com).

I særlige tilfælde, ved f. eks. vigtige nye sikkerhedsregulativer eller andre væsentlige meddelelser vedr. dit køretøj, vil De blive kontaktet direkte af Deres leverandør.

**Medema A/S**

Enggårdvej 7  
Snebjerg  
7400 Herning

Telefon: 70 10 17 55  
Mail: [info@medema.com](mailto:info@medema.com)

---

## Indholdsfortegnelse

<b>Symboler .....</b>	<b>4</b>
<b>Hjælp til svagtseende.....</b>	<b>4</b>
<b>FSN ( Fields Safety Notice).....</b>	<b>4</b>
<b>Introduktion.....</b>	<b>5</b>
<b>Reklamationsret.....</b>	<b>5</b>
<b>Overensstemmelseserklæring .....</b>	<b>6</b>
<b>Tekniske data Ergo2.....</b>	<b>7</b>
<b>Klargøring / tilpasning .....</b>	<b>8</b>
<b>Introduktion til Ergo2 sædet.....</b>	<b>10</b>
<b>Ekstraudstyr.....</b>	<b>16</b>
Bagkurv .....	17
Stokkeholder for rygmontering .....	18
Hoftesele .....	19
Rullesele .....	21
Stealth Nakkestøtte.....	23
Standard armlæn .....	24
Alternative armlænstyper .....	24
Voksen armlæn .....	25
Barn / Junior armlæn .....	26
Hemiplegi armlæn.....	27
Amputationsbenstøtte .....	28
Lårstøtte UniLink svingbart - Ergo2 .....	29
Sidestøtte IniLink til Ergo2 .....	31
EI-funktioner til Ergo2.....	34
EI-Sæde frem/tilbage .....	35
EI-Ryg .....	36
EI-Sædedrej .....	37
EI-Sædehejs .....	38
Betjening til EI-funktioner. ....	39
Sædets vægt.....	40
Sædestolpe system. ....	41
Komplette sæder.....	43
Komplette sæder med firkantetrør. ....	43
Komplette sæder med rundtrør for T-model.....	43
Komplette sæder uden nakkestøtte.....	43
Nakkestøtte Ergo2. ....	43
Advarselstrekant. ....	43

## Symboler



Bruges i brugervejledningen, hvor der beskrives situationer, hvor personskade kan opstå og derfor kræver ekstra opmærksomhed.

---

## Hjælp til svagtseende

Hvis De har svært ved at læse de små bogstaver i brugermanualen, anbefaler vi at De besøger vores hjemmeside, hvor De kan læse denne manual i PDF format. PDF manualen kan forstørres på Deres PC skærm, efter behov.

Hvis De finder det svært at forstå manualen og har generelle spørgsmål om produktet, er De meget velkommen til at kontakte os. De finder vores kontakt info på side 2 i denne brugervejledning.

---

## FSN ( Fields Safety Notice)

Al information vedrørende sikkerhed, findes på [www.medema.com](http://www.medema.com), som altid er opdateret med nyeste sikkerheds info. Ved vigtige ændringer omkring sikkerhed, udsender vi en underretning (FSN) til vore kunder direkte.

## Introduktion

Vi ønsker Dem tillykke med Deres nye Ergo2 sæde og/eller tilbehør til Ergo2 sædet.

Vi råder over et stort udvalg i tilbehørsdele til Ergo2 sædet, som kan monteres for at gøre hverdagen lettere for Dem. De er altid velkommen til at kontakte os for nærmere information om special tilbehør og tilpasninger.

Sædet er testet og godkendt af TÜV i henhold til EN 12184 for brugervægt op til 175 kg. Herunder biokompatibilitets test af armlæn og betræk. Flammability testet i henhold til EN 1021-1 og EN 1021-2. Statisk, slag- og udmattelsesstyrke i henhold til ISO 7176-8.

Medema A/S er ikke ansvarlig for eventuelle skader og personskader, som opstår ved uegnet eller usikker benyttelse af Ergo2 sædet.

Har De yderligere spørgsmål til brugen af Ergo2 sædet eller til denne brugsanvisning, er De altid velkommen til at kontakte os på:

### **Medema A/S**

Telefon: 70 10 17 55

E-mail: [info@medema.com](mailto:info@medema.com)

Internet: [www.medema.dk](http://www.medema.dk)

NB. Vi tager forbehold for trykfejl. Vi forbeholder os ret til at opdatere denne vejledning efter behov.

## Reklamationsret

Medema A/S yder reklamationsret i henhold til købeloven.

## **CE Overensstemmelseserklæring**

Medema A/S erklærer hermed at:

Produkt: Ergo2 sæde  
Anvendelse: (Foreskreven anvendelse i brugervejledningen)  
Type nr.: Ergo2  
Type: Klasse C

er CE-mærket i henhold til direktiv 93/42/EØF af 14. juni 1993 om medicinsk udstyr.

Produktet er lavet i henhold til standard EN 12184 elektriske kørestole, Mini Crossere og deres ladere.

Produktet overholder REACH EC 1907/2006

Produktet er risikovurderet i henhold til standard DS/EN ISO 14971, Medicinsk udstyr - Håndtering af risikostyring for medicinsk udstyr.



Sædet kan, mod et gebyr, afleveres til nærmeste forhandler, og de vil sørge for at den bortskaffes efter de, til enhver tid, gældende miljøforskrifter.

Fabrikant: Medema A/S  
Adresse: Enggårdvej 7, DK-7400 Herning  
Telefon/Fax: +45 7010 2054 +45 9716 8582  
Dato: 01.03.2015 Underskrift: *Klaus Smedsgaard*

## Tekniske data Ergo2



Tekniske data	
Effektiv sædebredde	
Ergo2 barn	35 cm
Ergo2 standard	40 - 45 - 50 cm
Ergo2 HD	60 - 70 cm
Brugervægt std.	175 kg
Brugervægt HD	250 kg
Effektiv sædedybde (A)	
Ergo2 barn	20-43 cm
Ergo2 std. + HD	32 - 55 cm
Sæde pude vinkel	3°
Sæderyghøjde Ergo2 barn	44
Sæderyghøjde Ergo2	54 cm
Højde: sæde forkant til vej	60 - 70 cm
Højde: fodplade til sæde forkant (C)	42 - 52 cm
Sædevandring i glideskinne	20 cm
Ryglænsvinkel	-90° til 48°
Armlæns justering ud / ind	+ 2,5 cm
Højdejustering armlæn (B)	15 - 29 cm
Armlæns vinkeljustering	50° + opfældbar
Armlæns længde	34,5 cm
Højdejustering nakkestøtte (D)	10 cm + aftagelig
Vinkeljustering nakkestøtte	30°
Sædedrej låsbar i trin af 45°	H = 90° V = 180°

## Klargøring / tilpasning

### Højderegulering af sæde

Udløs håndtaget til sædedrej og drej sædet en anelse til siden. Løft sædet af.

Sørg for at stå ordentligt med ryggen, når sædet løftes, da det er ret tungt. Et standard sæde (45 cm) vejer 27 kg. (Se nedenfor).



*Sædet løftes op af sæderøret.*

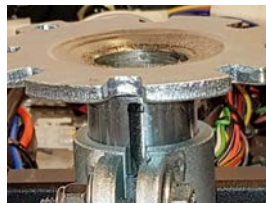
### Højderegulering standard sædestolpe



*Skru kontraskruen løs.  
Anvend ringgaffelnøgle, 17 mm.*



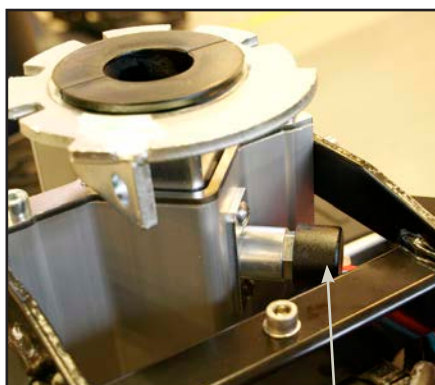
*Juster sædestolpen til ønsket position.  
Sædestolpen er markeret med en ring,  
for hver centimeter.*



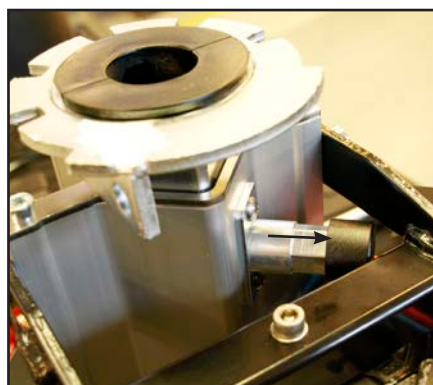
Vær opmærksom på at den sorte linje skal være samme sted efter forflytningen som før, så sædet ikke sidder skævt.

Spænd bolten, herefter kontramøtrikken.  
Montér sædet igen. Efterjuster sæderetning om nødvendigt.

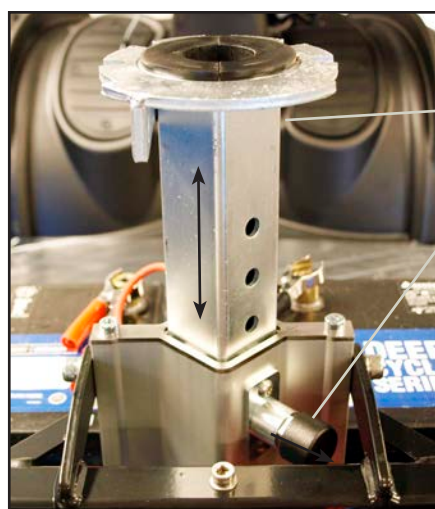
### Højderegulering sædestolpe med positionsbolt (option)



Sædeudløser trykket ind. Tryk på udløseren for at udløse sæderøret.



Sædeudløser trykket ud. Nu kan sæderøret løftes eller sænkes til ønsket højde. Tryk udløseren ind så den fanger et af de 5 huller der er i sæderøret.



Sæderør

Udløser

Sæderøret i øverste position. Der er 5 huller i sæderøret til justering. Udløseren skal have fat i et hul for at sædet er stabilt.

## Introduktion til Ergo2 sædet



### Håndtag for sædedrej

For at dreje sædet, skal håndtaget trækkes tilbage. Sædet kan da drejes til hver side, med stop for hver 45°.

Håndtaget er fjederpåvirket, og sædet låses automatisk, når håndtaget slippes. Dette håndtag placeres, som standard, i højre side, men kan også placeres i venstre side.

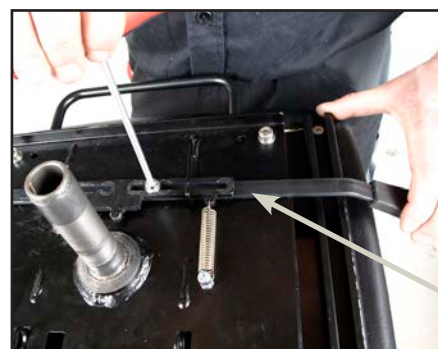
Når håndtaget sidder i venstre side, skal man skubbe fremad på det, for at dreje sædet, i stedet for at trække tilbage.



### Justering af håndtag for sædedrej ud / ind

Sædet løftes af køretøjet.

De to unbrako skruer løsnes og håndtaget kan nu justeres ud og ind til ønsket position.



### Placering af håndtag for sædedrej i venstre side

De to unbrako skruer demonteres og håndtaget trækkes ud.

Håndtaget føres ind fra venstre side og unbrako skruer spændes til.

Ved montering af håndtag i venstre side, skal håndtaget føres frem for at dreje sædet.



### Sædet monteres igen

For at sikre sædet kommer helt på plads, skal håndtaget for sædedrej være udløst for at få den helt ned.



### Håndtag for sæde frem/tilbage

For at frikoble sædet på glideskinnen, skal håndtaget trækkes opad.

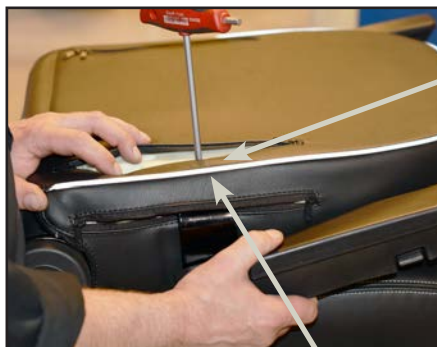
Derefter kan sædet rykkes frem eller tilbage efter ønske, indenfor en vandring på 200 mm.

Når håndtaget slippes, låser sædet automatisk ved nærmeste stop.



### Højdejustering af armlæn

Lynlåse på ryglænets side og ryg lynes op.



Unbrako skrue løsnes og armlænet kan nu skubbes op og ned, efter behov. Vandring er 140 mm.



### Breddejustering af armlæn

Hvert armlæn kan justeres 25 mm ud, i hver side.

Unbrako skrue løsnes og armlænet kan nu justeres sidevejs.



### Indstilling af armlænsvinkel

Justerskruen muliggør, at armlænets hældning kan justeres 60°.

Armlænet kan vippes helt op for at lette ind- og udstigning.



### Indstilling af ryglænsvinkel

Ryglænsvinkel kan justeres 48° bagover og 90° forover. Dette gøres ved at trække i grebet på højre side af sædet.



Grebet til justering af ryglænsvinklen, er som standard monteret pegende nedad. Det skyldes at den kan kolidere med armlænene, hvis disse ønskes indstillet i laveste position.

Har man ikke behov for dette og man ønsker grebet siddende pegende mere vandret, kan dette gøres ved at afmontere centerdækslet på grebet, med en flad skrue-trækker.



Tag grebet af firkant-akslen og drej den 90° op og monter greb og dæksel igen.



Grebet til justering af ryglænet her vist drejet 90° op



Ryglæn vippet 48° bagover.



Ryglæn vippet 90° forover.

Sædet behøver derfor ikke nødvendigvis afmonteres under transport i fx bil.



### Ryglæn frem / tilbage

De angivne skruer løsnes i begge sider. NV13.



Sædedybden kan nu reguleres ved at forskyde sæderyggen frem og tilbage.

Her vist med 320 mm sædedybde.

Sæderyggen kan da forskydes indtil kant af skinnen bagud og indtil kant af skinnen fremad. Skruerne fastspændes efter justering.



Her vist med 550 mm sædedybde.



### Højdejustering af nakkestøtte

Knap trykkes ind og nakkestøtten kan hæves og sænkes efter behov.



### Justering af nakkestøtte frem og tilbage

Nakkestøtten kan vippes frem og tilbage efter behov.

## Ekstraudstyr

### Indholdsfortegnelse

Bagkurv .....	17
Stokkeholder for rygmontering.....	18
Hoftesele .....	19
Rullesele.....	21
Stealth Nakkestøtte .....	23
Standard armlæn .....	24
Alternative armlænstyper .....	24
Voksen armlæn .....	25
Barn / Junior armlæn .....	26
Hemiplegi armlæn .....	27
Amputationsbenstøtte .....	28
Lårstøtte UniLink svingbart - Ergo2 .....	29
Sidestøtte IniLink til Ergo2 .....	31
EI-funktioner til Ergo2.....	34
EI-Sæde frem/tilbage.....	35
EI-Ryg .....	36
EI-Sædedrej.....	37
EI-Sædehejs .....	38
Betjening til EI-funktioner.....	39
Sædets vægt.....	40
Sædestolpe system.....	41
Komplette sæder. ....	43
Komplette sæder med firkantetrør.....	43
Komplette sæder med rundtrør for T-model .....	43
Komplette sæder uden nakkestøtte.....	43
Nakkestøtte Ergo2. ....	43
Advarselstrekant. ....	43

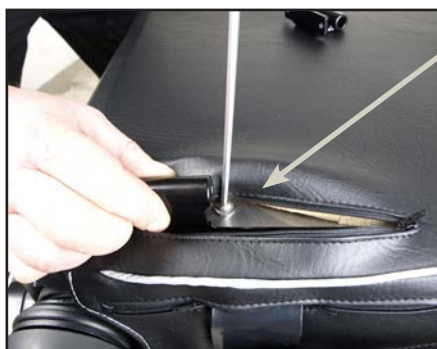
## Bagkurv



### Montering af kurv på sæde (Ekstra udstyr)

Komplet montagesæt til kurv.

To beslag og fire unbrako skruer. NV 4mm.



Lynlås lynes op og beslag pla-  
ceres ud for de to forborede  
huller.



Kurven monteres på beslag  
og er klar til brug.

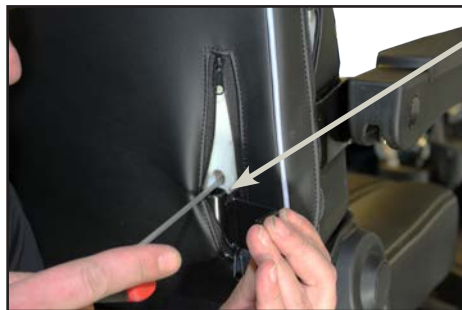
Husk at sætte låsesplit i, efter  
montering.

Varenummer	1506-1242
Max last i kurv	15 kg

## Stokkeholder for rygmontering



Stokkeholder, komplet sæt.



Lyn lynlåsen op og spænd beslaget fast med to skruer. NV 4mm.



Beslag monteret.



Fastspænd stokkeholderen med to skruer. NV 6mm.



Møtrikker spændes fast på de to skruer.  
NV 13mm.



Stokkeholder færdigmontet.

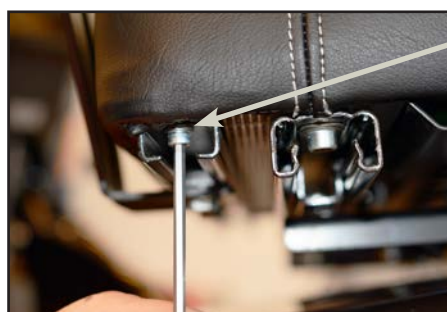
NB: Kan også monteres i venstre side af sædet, ved at spejlvende beslaget.

Varenummer	1506-1818
Max vægt	2 stokke / krykker

## Hoftesele



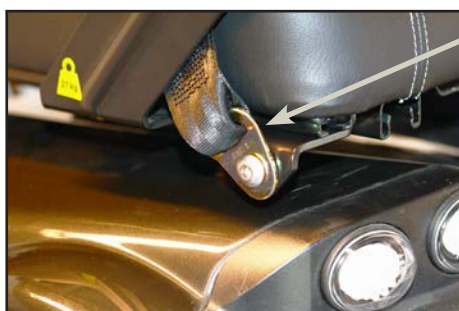
Komplet Hoftesele sæt



Stopskruen i skinnen fjernes.  
NV 4 mm.



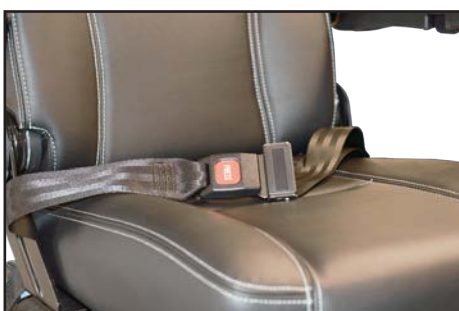
Skyd monteringsbeslaget ind. Stopskruen monteres igen. Skub beslaget tilbage mod stopskruen og spænd beslaget fast.  
 NV 13 mm.  
 Dette er ens i begge sider af sædet.



Den ene del af selen monteres på beslaget.  
 Unbrako NV 6 mm.  
 NV 17 mm møtrik.



Den anden del af selen monteres på samme måde, på modsatte side af sædet.



Hofteselen er en sikkerhedssele og fungerer på samme måde som sikkerhedsselen i en bil.

Varenummer	1506-1834
Max vægt	250 kg bruger vægt

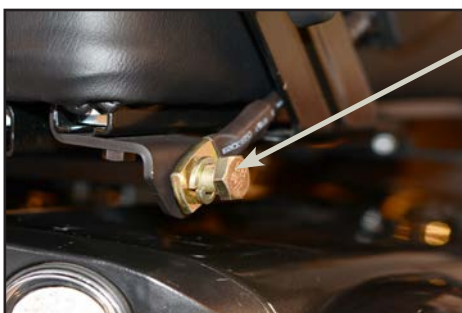
## Rullesele



Stopskruen på skinnen fjernes.  
NV 4 mm.



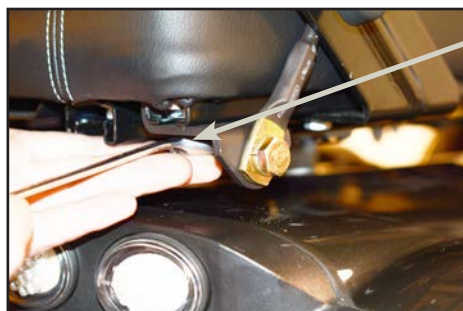
Skyd monteringsbeslaget ind. Stop skruen monteres igen.  
Skub beslaget tilbage mod stopskruen og spænd beslaget fast.  
NV 13 mm.



Selelåsen skrues fast på monteringsbeslaget.



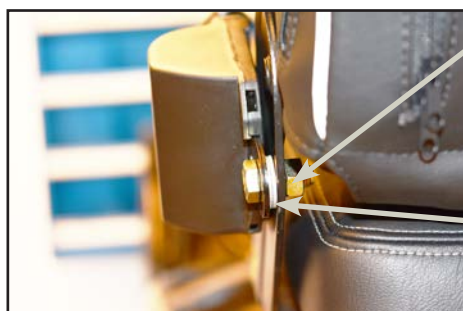
Selelåsen placeres mellem sædet og rygbeslaget.



Stopskruen strammes igen.  
Selelåsen er nu færdigmonteret.



Hul til montering af rulle-  
selen.



Rulleselen skrues fast i hullet  
på rygbeslaget.  
NV 13 mm.

Mellemlægsskive.



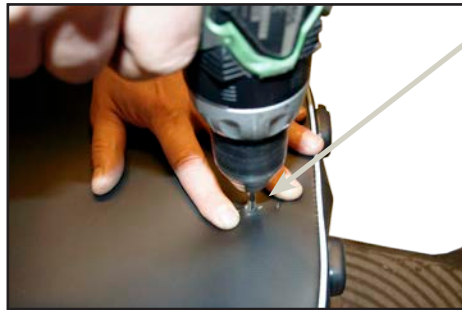
Færdigmonteret rullesele.

Varenummer	1507-1420
Max vægt	250 kg brugervægt

## Stealth Nakkestøtte



Stealth Nakkestøtte



Der er forboret huller i ryggen, til montering af nakkestøtten (under betrækket).



Markér med en spids genstand, hvor huller er - de kan mærkes gennem beklædningen - og bor forsigtigt igennem beklædningen.



Beslaget til nakkestøtten skrues fast i de fire huller.



Nakkestøtten er nu færdigmonteret.

Vinklen ændres i knækstangen. Og nakkestøtten kan justeres i højden.

Hovedstøtte Stealth Comfort, Voksen	2013-1363
Hovedstøtte Stealth Comfort, Junior	2013-1103

## Standard armlæn



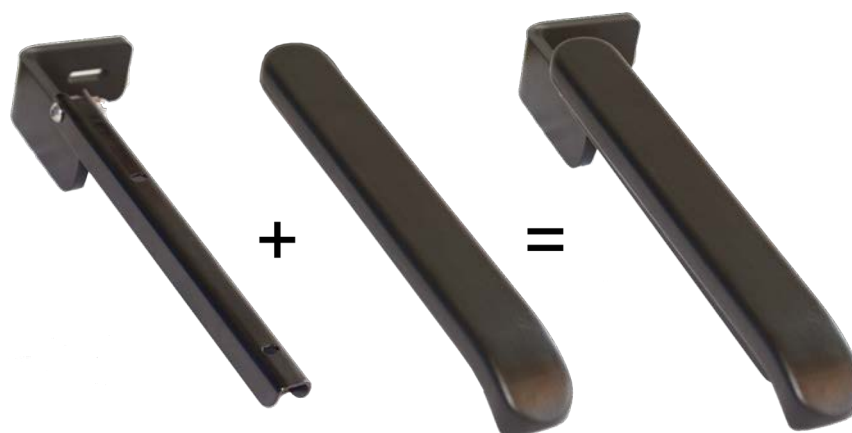
Venstre Armlæn	1507-1396
Højre Armlæn	1507-1395

## Alternative armlænstyper

Hvis andet end standard armlænet ønskes, er der flere muligheder.

Se mulighederne på næste side.

## Voksen armlæn

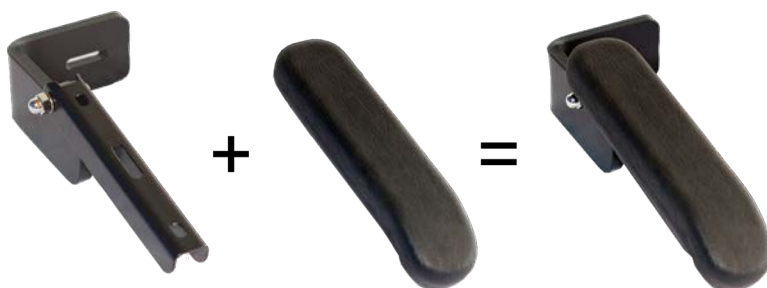


Armlænsholder, voksen, Ergo2, V.	1507-1423
Armlænsholder, voksen, Ergo2, H.	1507-1424
Armlæns pude, MC Ergo standard voksen	1507-1132



Armlænsholder, voksen, Ergo2, V.	1507-1423
Armlænsholder, voksen, Ergo2, H.	1507-1524
Armlæns pude, læderbet. - 70x300mm H	2406-1512
Armlæns pude, læderbet. - 70x300mm V	2406-1511
Armlæns pude, læderbet. - 100x350mm H	2406-1518
Armlæns pude, læderbet. - 100x350mm V	2406-1517
Armlæns pude, læderbet. - 70x400mm H	2406-1516
Armlæns pude, læderbet. - 70x400mm V	2406-1515
Armlæns pude, læderbet. - 70x350mm H	2406-1514
Armlæns pude, læderbet. - 70x350mm V	2406-1513

## Barn / Junior armlæn



Armlænsholder, barn, Ergo2, V.	1507-1425
Armlænsholder, barn, Ergo2, H.	1507-1426
Armlænspude, MC Ergo standard barn	1507-1134



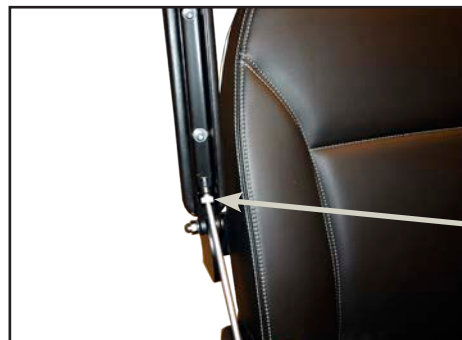
Armlænsholder, barn, Ergo2, V.	1507-1425
Armlænsholder, barn, Ergo2, H.	1507-1426
Armlænspude, barn, læderbet. - 70x260mm H.	2406-1509
Armlænspude, barn, læderbet. - 70x260mm V.	2406-1510

## Hemiplegi armlæn



1507-1427

Hemiplegi armlæn H, Ergo2	1507-1427
Hemiplegi armlæn V, Ergo2	1507-1428

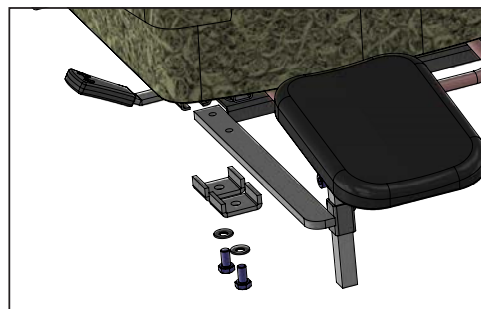


Vinkeljusteringen foretages med denne skrue.

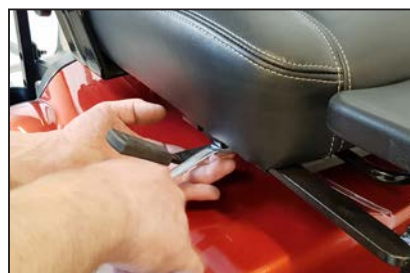
## Amputationsbenstøtte



*Amputationsbenstøtte*



*Kør den så langt ind du ønsker.*



*Spænd skruerne, så amputationsstøttes sidder fast.*



*Justering af vinklen på amputationsstøtten: Løsn denne skrue - tilpas vinklen - fastspænd skruen igen.*

Varenummer	1507-1421
Max belastning	25 kg

## Lårstøtte UniLink svingbart - Ergo2



Montagebeslaget skubbes ind på skinnen under stolen i den side hvor lårstøtten skal monteres.



Montagebeslaget skrues fast - 2 skruer.



Lårstøtten monteres i de øverste huller (altid).



Justering op / ned sker ved at løsne de to skruer i slidserne.



Lårstøtten kan vendes / drejes i kugleledet ved at løsne de fire skruer.

Ved at trykke på den røde knap, kan lårstøtten vippes ud.

**Oversigt over størrelser og varenumre på Lårstøtter**

<b>Varenr.</b>	<b>Beskrivelse</b>
1513-1133	Lårstøtte UniLink svingbar højre Ergo2 - 10x20 cm
1513-1134	Lårstøtte UniLink svingbar venstre Ergo2 - 10x20 cm
1513-1145	Lårstøtte UniLink svingbar højre Ergo2 - 10x10 cm
1513-1146	Lårstøtte UniLink svingbar venstre Ergo2 - 10x10 cm
1513-1147	Lårstøtte UniLink svingbar højre Ergo2 - 10x30 cm
1513-1148	Lårstøtte UniLink svingbar venstre Ergo2 - 10x30 cm
Max belastning	20 kg

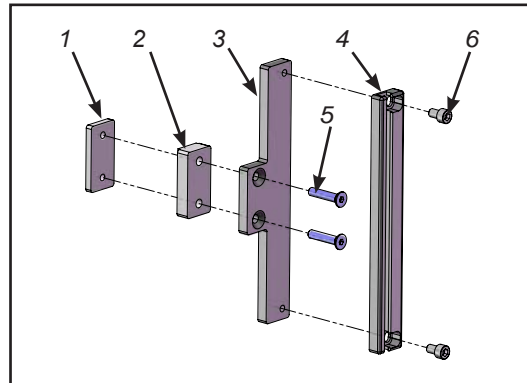
<b>Varenr.</b>	<b>Beskrivelse</b>
1513-1141	Lårstøtte UniLink aftagelig højre Ergo2 - 10x20 cm
1513-1142	Lårstøtte UniLink aftagelig venstre Ergo2 - 10x20 cm
1513-1139	Lårstøtte UniLink aftagelig højre Ergo2 - 10x10 cm
1513-1140	Lårstøtte UniLink aftagelig venstre Ergo2 - 10x10 cm
1513-1143	Lårstøtte UniLink aftagelig højre Ergo2 - 10x30 cm
1513-1144	Lårstøtte UniLink aftagelig venstre Ergo2 - 10x30 cm
Max belastning	20 kg

## Sidestøtte IniLink til Ergo2



I begge sider bagpå Ergo2 er der monteret lynlåse. Lyn ned i den side, hvor sidestøtten skal monteres.

Saml pos 2 og 3 som vist, og firkantmøtrikken placeres bag rygskinnen. Det hele skrues sammen med pos 5.

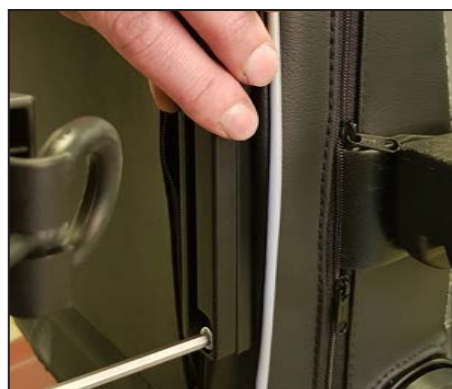


Beslag-sæt til Ergo2.  
 Pos 1 - Firkantmøtrik  
 Pos 2 - Afstandsstykke  
 Pos 3 - Beslag  
 Pos 4 - Skinne  
 Pos 5 - M6x30 UH  
 Pos 6 - M6x10 CH



Beslaget spændes fast. Tilbehør kan nu monteres.

Montér skinnen med pos 6. Nu kan sidestøtten monteres.





Sidestøtte monteres.

Justér sidestøtten ud/ind ved at løsne disse skruer.

Spænd skruerne efter justering.



Justering af sidestøtten ud/ind og op/ned ved at løsne disse skruer.

Spænd skruerne efter justering.

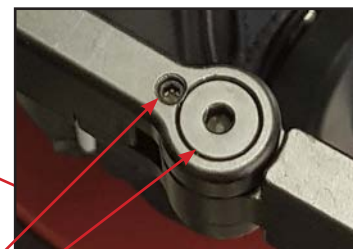


Justering af sidestøttens pude frem/tilbage ved at løsne disse skruer.



Sving sidestøtten ud til siden ved at trykke på den røde knap.

Værktøj: Unbrako 4 mm og 2,5 mm



Sidestøtten kan justeres i alle led. Bemærk at der både er en justeringsskruer og en låseskruer. Begge skal løsnes og spændes igen ved justering.

Låseskruer  
Justeringskruer

**Oversigt over størrelser og varenumre på Sidestøtter**

<b>Varenr.</b>	<b>Beskrivelse</b>
1513-1131	Sidestøtte UniLink Ergo2 ryg højre - 10x15 cm
1513-1132	Sidestøtte UniLink Ergo2 ryg venstre - 10x15 cm
1513-1135	Sidestøtte UniLink Ergo2 ryg højre - 7x12 cm
1513-1136	Sidestøtte UniLink Ergo2 ryg venstre - 7x12 cm
1513-1137	Sidestøtte UniLink Ergo2 ryg højre - 13x18 cm
1513-1138	Sidestøtte UniLink Ergo2 ryg venstre - 13x18 cm
Max belastning	20 kg

## El-funktioner til Ergo2

Til Ergo2 sædet kan man tilkoble forskellige el-funktioner. De næste sider beskriver disse muligheder. Det er dog ikke alle el-funktioner der kan kombineres og bruges på alle sædestørrelser.

### Kombinationsmuligheder

40, 45 og 50 cm sæde:	Alle el-funktioner
60 og 70 cm HD sæder:	Sædehejs
35 cm barnesæde.	El-hejs og el-drej

## EI-Sæde frem/tilbage

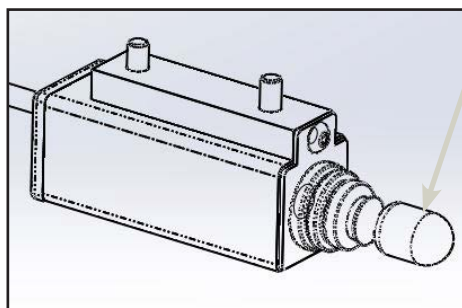


Sæde i fremadgående yderposition.



Sæde i tilbagegående yderposition.

(15 cm vandring).



EI-kontakt til at føre sædet frem og tilbage.

NB:  
Se afsnit "Betjening til EI-funktioner".

Tekniske data	Ergo 2 frem/tilbage
Varenummer	1507-1418
Effektiv sædebredde	40 - 45 - 50 cm
Brugervægt	175 kg
Effektiv sædedybde	32 - 46,5 cm
Sæde pude vinkel	3°
Sæderyghøjde	52 cm
Højde: sæde forkant til vej	60 - 70 cm
Højde: fodplade til sæde forkant	43 - 53 cm
Sædevandring	15 cm

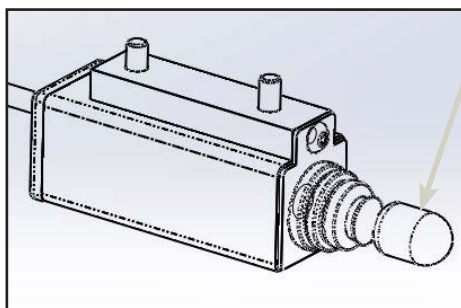
## El-Ryg



Sæderyg i tilbagegående yderposition.



Sæderyg i fremadgående yderposition.  
15 cm vandring.



El-kontakt til at vippe ryggen frem og tilbage.

NB:  
Se afsnit "Betjening til El-funktioner".

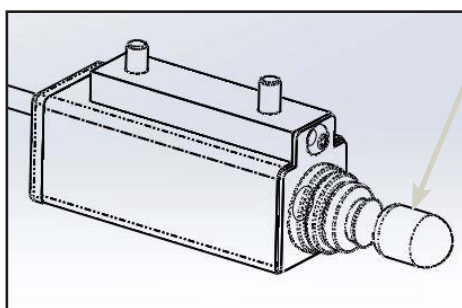
Tekniske data	Ergo 2 m/El-ryg
Varenummer	1507-1417
Effektiv sædebredde	40 - 45 - 50 cm
Brugervægt	175 kg
Effektiv sædedybde	42 - 55 cm
Sæde pude vinkel	3°
Sæderyghøjde	52 cm
Højde: sæde forkant til vej	60 - 70 cm
Højde: fodplade til sæde forkant	43 - 53 cm
Ryglænsvinkel	90° - 50°

## El-Sædedrej



Sædet kan drejes 90 grader, enten til den ene eller den anden side.

Kan også placeres så sædet kan drejes +/- 45°



El-kontakt til at dreje sædet.

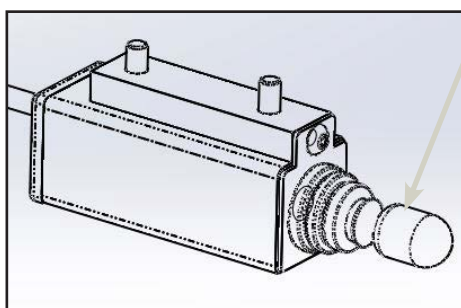
NB:  
Se afsnit "Betjening til El-funktioner".

Tekniske data	Ergo 2 m/sædedrej
Varenummer	1507-1419
Effektiv sædebredde	35 - 40 - 45 - 50 cm
Brugervægt	175 kg
Effektiv sædedybde	32 - 55 cm
Sæde pude vinkel	3°
Sæderyghøjde	52 cm
Højde: sæde forkant til vej	62,5 - 72,5 cm
Højde: fodplade til sæde forkant	45,5 - 55,5 cm
Ryglænsvinkel	-90° til 48°
Drejevinkel	90° enten højre eller venstre. Alternativt +/- 45°

## El-Sædehejs



Sædet kan hæves 15 cm.  
Scooteren går dog ned i halv hastighed over 8 cm hejs.



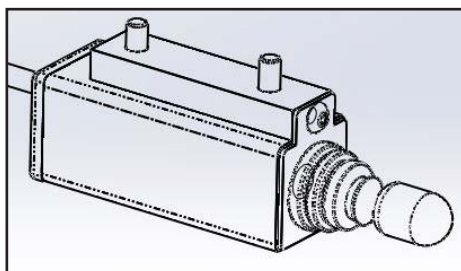
El-kontakt til at hejse sædet.

NB:  
Se afsnit "Betjening til El-funktioner".

Tekniske data	Ergo 2 m/sædehejs
Varenummer	1507-1341 (Nyt køretøj)
Varenummer	1507-1346 (Eftermontering)
Effektiv sædebredde	35 - 40 - 45 - 50 60 - 70 cm
Brugervægt std. Brugervægt HD	175 kg 250 kg
Effektiv sædedybde	32 - 55 cm
Sæde pude vinkel	3°
Sæderyghøjde	52 cm
Højde: sæde forkant til vej	60 - 75 cm
Højde: fodplade til sæde forkant	43 - 58 cm
Ryglænsvinkel	-90° til 48°
Vandring NB: Kører halv hastighed over 8 cm	15 cm

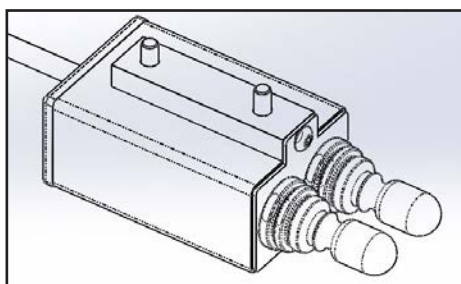
## Betjening til EI-funktioner.

Alle el-funktioner er som standard udstyret med betjeningsboksen for én funktion. Vælger man 2 el-funktioner, monteres der en boks under hvert armlæn. Ønsker man 3 eller 4 el-funktioner, tilkøbes der en eller to dobbelt betjeningsbokse. Ønsker man 2 el-funktioner skal kunne betjenes fra samme armlæn, tilkøbes der også en dobbelt betjeningsboks.



Boks for én el-funktion.

1507-1343



Boks for to el-funktion.

1507-1342

**NB:**

Vælger man EI-funktioner til en M-Joy, styres el-funktionerne som standard fra joysticket, så der behøves ingen betjeningsbokse.

## Sædets vægt



Sæde model	Vægt
Ergo2 sæde 35 cm	20 kg
Ergo2 sæde 40 cm	26 kg
Ergo2 sæde 45 cm	27 kg
Ergo2 sæde 50 cm	29 kg
Ergo2 sæde 60 cm.	36 kg
Ergo2 sæde 70 cm.	38 kg

## Sædestolpe system.

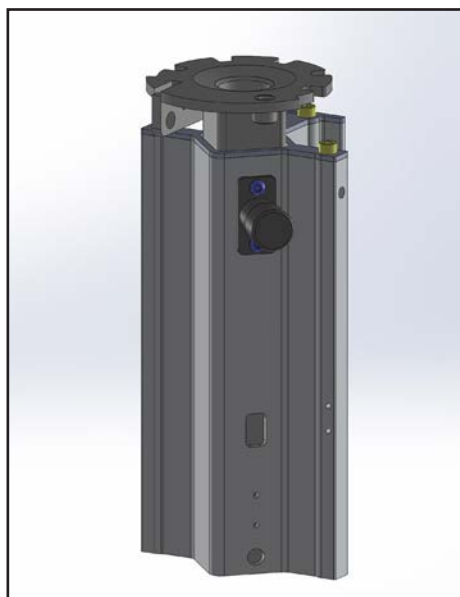
Som standard er Ergo 2 sædesystemet udstyret med en højdejusterbar sædestolpe, hvor der skal benyttes værktøj for justeringen. Den udmærker sig ved at være helt fast når den er spændt..



Sædestolpe - fast.

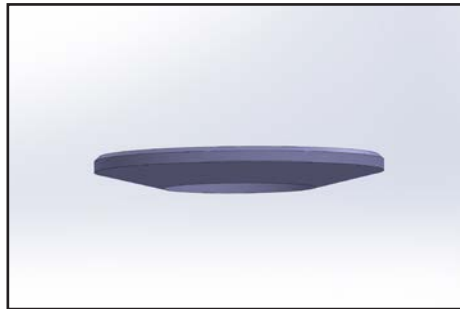
1502-1219

Alternativt kan sædestolpen leveres med positionsbolt løsning.



Sædestolpe med positionsbolt.

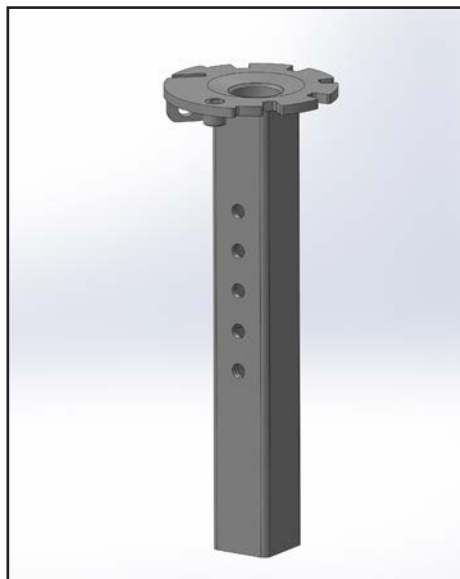
1507-1340



Plastskiven.

1507-1109

(Konvertering fra Ergo2 til Ergo1/Eblo)



Løs sædestolpe firkantet.

1502-1111



Løs sædestolpe for T-model.

1502-1112

## Komplette sæder.

SÆDE MC ERGO2 35 CM, KOMPLET (BARN)	1507-1005
SÆDE MC ERGO2 40 CM, KOMPLET (STD)	1507-1397
SÆDE MC ERGO2 45 CM, KOMPLET (STD)	1507-1405
SÆDE MC ERGO2 50 CM, KOMPLET (STD)	1507-1413
SÆDE MC ERGO2 60 CM, KOMPLET (HD)	1507-1006
SÆDE MC ERGO2 70 CM, KOMPLET (HD)	1507-1007

## Komplette sæder med firkantetrør.

SÆDE MC ERGO2 40 CM, KOMPLET M. FIRKANTRØR	1507-1399
SÆDE MC ERGO2 45 CM, KOMPLET M. FIRKANTRØR	1507-1406
SÆDE MC ERGO2 50 CM, KOMPLET M. FIRKANTRØR	1507-1414

## Komplette sæder med rundtrør for T-model

SÆDE MC ERGO2 40 CM, KOMPLET M. T-RØR	1507-1404
SÆDE MC ERGO2 45 CM, KOMPLET M. T-RØR	1507-1412
SÆDE MC ERGO2 50 CM, KOMPLET M. T-RØR	1507-1439

## Komplette sæder uden nakkestøtte.

SÆDE MC ERGO2 40 CM, KOMPLET (U. NAKKEST.)	1507-1401
SÆDE MC ERGO2 45 CM, KOMPLET (U. NAKKEST.)	1507-1409
SÆDE MC ERGO2 50 CM, KOMPLET (U. NAKKEST.)	1507-1415

## Nakkestøtte Ergo2.

NAKKESTØTTE, ERGO2 [CN]	1507-1105
-------------------------	-----------

## Advarselstrekant.

Advarselstrekant	1506-1885
------------------	-----------



**medema**gruppen