

Vedr.: Rygforlænger til Spinalus-2	PUP nr.:	20-003
	Udarbejdet af:	LPA
	Dato:	04-03-2020
	Intern <input type="checkbox"/>	Ekstern <input checked="" type="checkbox"/>

Det er nu muligt at forlænge ryggen på Spinalus-2 med 7 eller 10 cm

2406-1621 RYG FORLÆNGER KIT, SPINALUS-2 (+7/+10 CM)

Er tilgængelig fra dags dato.

Se montagevejledning på næste side.



Klaus Smedegaard
R & D Manager



Regarding: Back extension for Spinalus-2	PUP No.:	20-003
	Prepared by:	LPA
	Date:	04-03-2020
	Internal <input type="checkbox"/>	External <input checked="" type="checkbox"/>

It is now possible to extend the back on the Spinalus-2 by Det er nu muligt at forlænge ryggen på Spinalus-2 med 7 eller 10 cm

2406-1621 RYG FORLÆNGER KIT, SPINALUS-2 (+7/+10 CM)

Er tilgængelig fra dags dato.

Se montagevejledning på næste side.

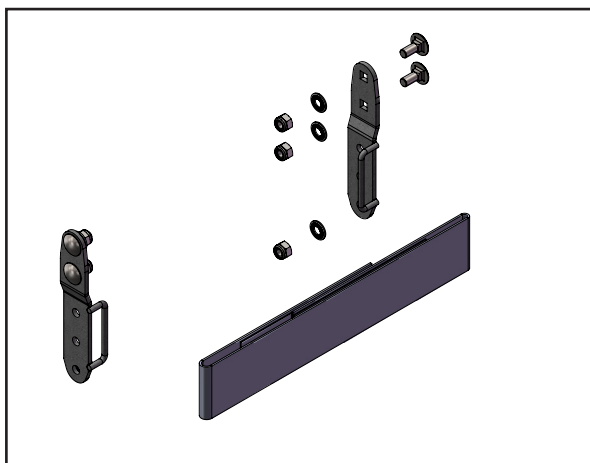
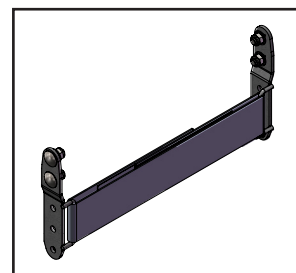


Klaus Smedegaard
R & D Manager



Back extension for Spinalus-2 (+7/+10 cm)

Article No: 2406-1621



Back extension set

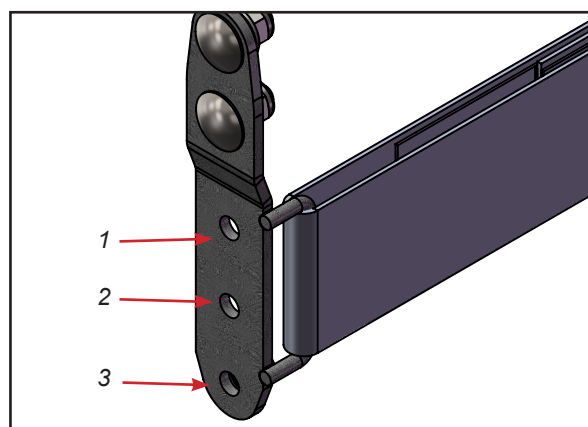


Spinalus-2 back without extension.

Dismount these two screws in both sides and lift the top of the back off.

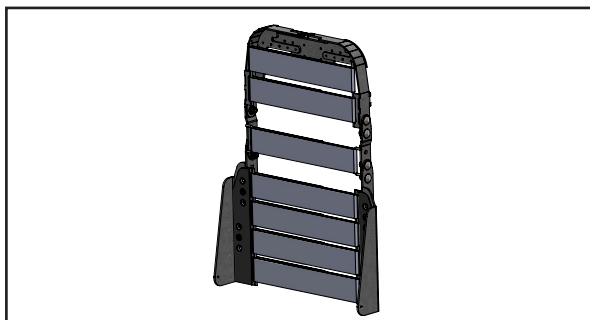


Mount the back extension on the lower back.
Mount the top of the back on the extension.



If the extension is mounted in the holes one and three, the extension is 7 cm.

If the extension is mounted in the holes two and three, the extension is 10 cm.



Spinalus-2 back extended 10 cm.

2433-2121