



medemagruppen



Serienummer: _____

Leveringsdato: _____ År 20_____

Dette køretøj er udleveret af:

Dato: / /

Medema Danmark A/S

Enggårdvej 7
Snebjerg
7400 Herning

Telefon: 70 10 17 55
Telefax: 97 18 88 35

Indholdsfortegnelse

Introduktion.....	5
Symboler	6
Advarsel!	6
Sikker service	7
Værktøjsliste	8
Introduktion DX2.....	9
Betegnelser - knapper.....	9
Betjening	9
Fejlkode	16
Betegnelser Joystick G90T og G90A.....	17
Betegnelser Dolphin og Europa joystick	18
Betjening G90T og G90A	19
Betjening af Dolphin og Europa joystick	21
Ekstra låsesystem	22
Udskiftning af Joystick	23
Fejlfinding	25
Programmering.....	27
Diagnosticering og fejlfinding.....	28
Vedligeholdelse	29
Service på Jazzy 1103 - Koncept stol	31
Kontrol af svinghjulene.....	33
Kontrol af anti-kiophjulene	34
Kontrol af centerhjul	34
Kontrol af hjulophæng	35
Kontrol af frikobling	36
Kontrol af bremsere	37
Udskiftning af motorgear.....	38
Udskiftning af magnetbremse	39
Kontrol af bolte	40
Afmontering af hejs / tilt	41
Afmontering af bælg	42
Kontrol af låseringe.....	43
Smøring af bevægelige dele.....	43
Kontrol af switch	44
Kontrol af brud og revner i hejs / tilt.....	44
Kontrol af boltene i sædet	45
Kontrol af batteripoler og rem.....	45
Udskiftning af batterier	46
Dynamic G90A og G90T	47
Motor, styring Dynamic.....	47
Anti kip hjul	48
Motor.....	49
Bundramme.....	50

Bagbom samling.....	51
Bundramme 1103 standard.....	52
Centerhjul samling	53
Motor, styring VSI.....	54
Elektronik samling VSI.....	55
Undervogn samling, sæde løft.....	56
Sædemontage for hejs / tilt	57
Sædemodul 1103 - el tilt.....	58
Sædemodul 1103 - el hejs.....	59
Armlæn lav voksen.....	60
Nakkestøtte junior i stof.....	61
Nakkestøtte voksen i stof	62
Aktuator, Linak.....	63
Rygforskydning H + V sæt.....	64
Rygbeslag for Spinalus, justerbar	65
Blinklys / lys (diode).....	66
Fodstøtte, el voksen.....	67
Fodstøtte, manuel voksen	68
Fodstøtte aktuator del.....	69
Monteringsbeslag f/fodstøtte	70
Fodplade.....	71
Lægpude	72
Centralfodplade, voksen, EL	73
Centralfodplade, barn, EL.....	74
Centralfodplade, voksen manuel	75
Centralfodplade, Junior manuel.....	76
Sving væk joystickholder (voksen)	77
Joystickbeslag for Europa joystick	78
Fenderhjul, sæt.....	79
Tekniske specifikationer	80
El-diagram	81

Introduktion

Denne manual er en indeholder anvisning på hvordan kørestolen Mini Crosser Jazzy 1103, bør serviceres.

Service manualen er et supplement til vores reservedelskatalog og brugervejledning.

Jazzy 1103 er sikkerhedsmæssigt beregnet til anvendelse i mindst 10 år, dog max. 5.000 timer, såfremt den gennemgår service- og sikkerhedseftersyn hvert år, svarende til ca. 500 driftstimer. Servicen skal enten foregå hos Medema Danmark A/S, eller hos et autoriseret værksted.



VIGTIGT: Af sikkerhedsmæssige hensyn er det af højeste vigtighed at intervallet af service- og sikkerhedseftersyn overholdes for at minimere risici for bremsesvigt, kortslutninger i ledninger med evt. varmeudvikling og brand til følge.

Ønskes der hjælp i forbindelse med fejlfinding, står Mini Crosser altid til rådighed med telefonisk assistance. Er der tale om en tilsyneladende elektrisk fejl, hvor scooteren ikke vil køre, bedes De oplyse fejlkoden. Den vises i batteriindikatoren på betjeningspanelet. Læs herom i afsnittet "Fejlfinding".

De bedes desuden have scooterens serienummer klar ved enhver henvendelse til Medema.

Har De spørgsmål, som ikke umiddelbart besvares af denne manual, er De altid velkommen til at kontakte os på:

Medema Danmark A/S
Telefon: +45 70 10 17 55
E-mail: info@minicrosser.com
Internet: www.medema.dk

NB. Der tages forbehold for trykfejl og ændringer i specifikationer.

Medema Production A/S forbeholder sig desuden ret til, at opdatere service manualen i takt med eventuelle ændringer eller forbedringer på produktet.

Symboler



Bruges i brugervejledningen, hvor der beskrives situationer, hvor personskade kan opstå og derfor kræver ekstra opmærksomhed.



Bruges hvor teksten omhandler elektromagnetisk kompatibilitet (EMC).

Advarsel!



Af sikkerheds hensyn må køretøjet ikke lånes ud til personer, som ikke er fuldt fortrolige hermed. Køretøjet er beregnet til én person.



MC Jazzy 1103 er konstrueret til en personvægt på max. 125 kg.

Joystick



Joystickens styreboks må ikke udsættes for ekstreme temperaturer eller være i et fugtigt miljø i lang tid.



Joystickens styreboks må ikke udsættes for kraftige slag



Slå ikke styreboksen fra under kørsel, undtagen i nødstilfælde, eftersom dette kan skade elektronikken.



Til rengøring benyttes en fugtig klud med en mild sæbevandsopløsning.
Der må IKKE komme vand eller fugt ind i styreboksen.

Sæde og ryg

Betrækket på sædet og ryglænet kan vaskes i vaskemaskine. Vaskeanvisning findes på bagsiden af sædepudden / rygpuden.

Sikker service

- * For at undgå personskade på såvel teknikere, som efterfølgende bruger af kørestolen, er det vigtigt at man lærer sig produktet at kende, inden der foretages service arbejde.
- * Vær specielt opmærksom på følgende:
- * Jazzy'en SKAL slukkes på joysticket. Er der tale om service på elektriske dele SKAL også plus-polen på batteriet afmonteres.
- * Skal der i forbindelse med fejlfinding foretages målinger af spænding, vær da meget opmærksom på ikke at lave kortslutninger.
- * Vær meget opmærksom på ikke at kortslutte batteri-poler.
- * Pas på ikke at få løftet forkert på eller tabe tunge dele, som f.eks. sæde, batterier og motorgear.
- * Sørg for at løfte centerhjulene fra jorden for at sikre, at Jazzy'en ikke kører af sted ved fejlbetjening.
- * Brug professionel velholdt værktøj.
- * På steder hvor der er anvendt låsemøtrikker, SKAL der bruges NYE, når Jazzy'en samles igen.
- * Vær opmærksom på at montere nye kabelstrips, på samme måde som de sad. Sørg for at ingen kabler kan komme i klemme ved bevægelige dele, eller at de kan stritte ud så man hænger fat i dem.
- * Afslut enhver service med at sikre sig at produktet er i køreklar stand: Check at alle stik sidder korrekt monteret og at alle mekaniske dele sidder forsvarligt fastspændt.

Værktøjsliste


Følgende værktøj behøves for at lave service på scooteren:

- * Seegerrings tang
- * Unbrako nøgler
- * Unbrako 9/64
- * Topnøgler 7-17 mm
- * Fastnøgler 7-17 mm
- * Skruetrækkere med kryds og torx 10/15/20/25 kærø.
- * Spidstang
- * Skævbider
- * Plastik hammer
- * Dorn sæt
- * Hobbykniv
- * Stålbørste
- * Papegøjetang
- * Afisoleringstang
- * Kabelsko tang
- * Tang til Molex 5556/5558 crunos
- * Topnitte tang
- * Små kabelbindere
- * Multimeter
- * Batteritester
- * Dæktryksmåler
- * Dækpumpe med autoventil
- * Syrefri olie & fedt
- * Loctite 406 / 603 & 243
- * Store kabelbindere
- * Kabelbinder tang
- * Låserings tang

Introduktion DX2

DX2 er den første i en ny generation af joysticks til styring af elektriske kørestole. Med sin store LCD farveskærm og sin logiske ikonopbyggede menustruktur, leder den brugeren frem til målet.

Betegnelser - knapper

Dynamic DX2 AJR		
	1	Start/stop-knap
	2	Blinklys venstre
	3	Blinklys højre
	4	Funktionsvælger
	5	Display
	6	Hastighedsvælger
	7	Tilbehørsvælger
	8	Horn

Betjening

I toppen af displayet finder man statusbjælken. Batteriindikator vises hele tiden. Uret kan slås til eller fra efter ønske. De øvrige lyser, når den tilhørende funktion er aktiv.

					
1	2	3	4	5	6
1	Batteriindikator Grøn = fuldt opladet Gult = mindst halv fuld Rød = næsten tom - oplad nu!				
2	Blinklys venstre er aktiv Ved katastrofeblink blinker begge ikoner				
3	Lyset er tændt				
4	Fejlkode - se afsnit om fejlkoder				
5	Blinklys højre er aktiv Ved katastrofeblink blinker begge ikoner				
6	Aktuel tid				

Tænd/sluk for ur



Tryk på pil op/ned eller joystick (pres fremad) indtil ovenstående ikon vises i centrum.



Brug "funktionstasten" til at skifte mellem X og ✓.

Acceptér med et tryk på pil op/ned tasten.

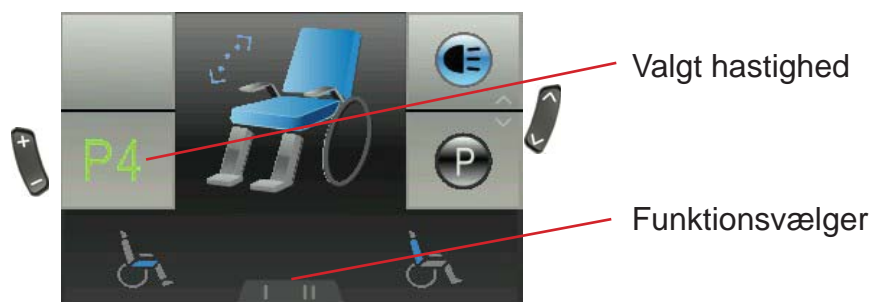
Indstil hastighed

Når man tænder joysticken vises nedenstående billede i displayet. I midten vises den hastighed man har valgt som maks. hastighed. Hastighed vælges ved at trykke på plus/minus tasten. Maks. hastighed er 5, laveste hastighed er 1.











De nederste funktioner vælges med knappen "funktionsvælger".

Indstilling af sæde - ryg og benstøtter

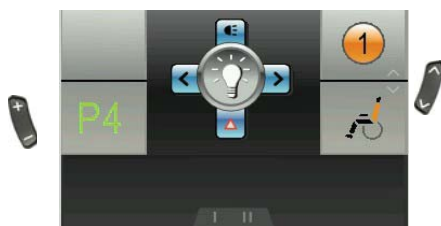


Tryk på pil op/ned indtil billedet viser stolen. Brug "funktionsvælgeren" til at vælge den funktion der ønskes ændret. Brug joysticket til at ændre f.eks. vinklen på sæderyggen.

Funktion	Ikon
Tilt	
Rygvinkel	
Sædehejs	
Venstre benstøtte	
Højre benstøtte	
Fodstøtter begge	
Liggende	
Nakkestøtte	

Kun de tilgængelige indstillinger vil blive vist.

Tænd/sluk lyset



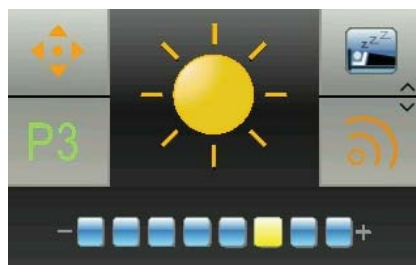
Tryk på pil op/ned indtil ikonet for lys fremkommer i centrum.

Pres herefter joysticket fremad for at tænde lyset. Pres igen fremad for at slukke lyset.

Pres joysticket tilbage for at aktivere katastrofeblink. Og på samme måde slukkes det igen.

Pres joysticket til højre eller venstre for at aktivere blinklyset. Og på samme måde slukkes det igen.

Indstilling af skærmlys

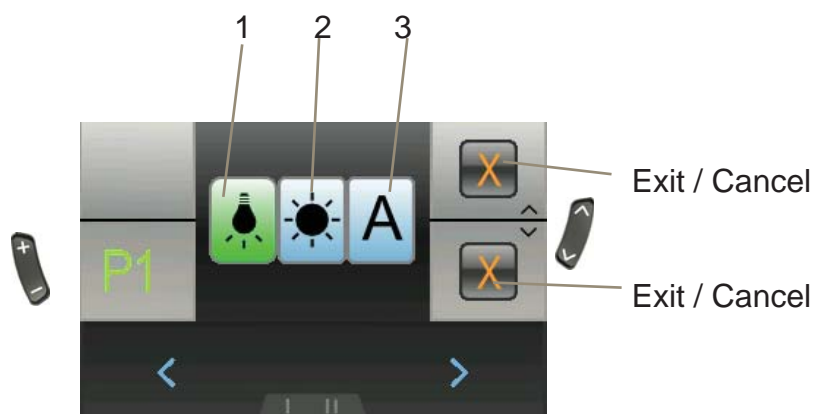


Tryk på pil op/ned til solen fremkommer i centrum. Brug joystick frem for at komme ind i indstillinger. Brug derefter tasten "funktionsvælger" eller joystick højre/venstre til at ændre på lysstyrken.

Joystick frem/tilbage eller pil op/ned accepterer de nye værdier og returnerer til hovedmenuen.

Indstilling af skærm-miljø

Brug pil op/ned indtil "dag/nat" ikonet vises i centrum. Brug joystick fremad for at vælge indstillinger. Nedenstående billede fremkommer.



Opsætning	Resultat
1 - Indendørs	Skærmen har sort baggrund
2 - Udendørs	Skærmen har hvid baggrund
3 - Automatisk	Skærmen skifter baggrundsfarve (sort/hvid) afhængig af lyset i omgivelserne.

Brug "funktionsvælgeren" eller joystick højre/venstre for at vælge indstilling.

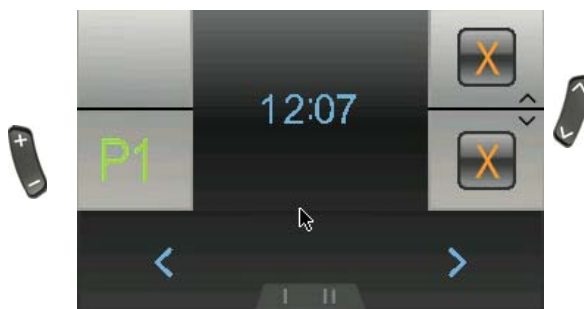
Joystick fremad accepterer de nye indstillinger og returnerer til hovedmenuen.

Joystick tilbage eller pil op/ned annullerer de nye indstillinger og går tilbage til hovedmenuen.

Indstilling af klokken



Brug pil op/ned indtil uret vises i centrum. Brug joystick fremad for at vælge indstillinger. Nedenstående billede fremkommer.



Brug "funktionsvælgeren" eller joystick højre/venstre til at vælge det ciffer der skal ændres.

Joystick fremad tæller op.

Joystick tilbage accepterer ny indstilling, og går tilbage til hovedmenuen.

Pil op/ned annullerer ny indstilling, og går tilbage til hovedmenuen.



Systemlås



For at låse DX systemet



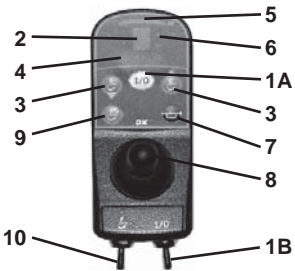
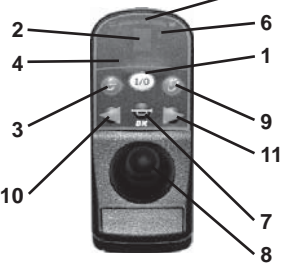
Tryk på tænd/sluk knappen i 4 sek. mens systemet er tændt. Systemet vil nu lukke ned i låst tilstand.

For at låse DX systemet op	
	Tryk på tænd/sluk knappen. Systemet vil vise en lås i displayet.
	Tryk på hornet 2 gange indenfor 10 sek. Systemet vil starte op på normal vis.

Fejlkode

Kode	Årsag	Betydning
1	DX Modulet	<p>Kan betyde:</p> <ul style="list-style-type: none"> - fejl i programmering - fejl i ledningsforbindelsen - intern fejl i et modul <p>Sluk for stolen og tænd igen. Hvis ikke det virker, kontakt kompetent tekniker (HMC eller terapeut).</p>
2	DX Accessory	<p>Kan betyde:</p> <ul style="list-style-type: none"> - kører langsom på grund af hævet sæde (programmering). Ikke en fejl <p>Sænk sædet til nederste position. Hvis ikke det virker, kontakt kompetent tekniker (HMC eller terapeut).</p>
3	Motor 1 / L (M1)	<p>Kan betyde:</p> <ul style="list-style-type: none"> - løs forbindelse fra motoren til powermodulet - kortslutning <p>Check at ingen stik sidder løse. Kontakt kompetent tekniker (HMC eller terapeut).</p>
4	Motor 2 / L (M2)	<p>Kan betyde:</p> <ul style="list-style-type: none"> - løs forbindelse fra motoren til powermodulet - kortslutning <p>Check at ingen stik sidder løse. Kontakt kompetent tekniker (HMC eller terapeut).</p>
5	Parkeringsbremse 1 (M1 venstre)	<p>Kan betyde:</p> <ul style="list-style-type: none"> - løs forbindelse - kortslutning <p>Check at ingen stik sidder løse. Kontakt kompetent tekniker (HMC eller terapeut).</p>
6	Parkeringsbremse 2 (M2 højre)	<p>Kan betyde:</p> <ul style="list-style-type: none"> - løs forbindelse - kortslutning <p>Check at ingen stik sidder løse. Kontakt kompetent tekniker (HMC eller terapeut).</p>

Betegnelser Joystick G90T og G90A

			
Dynamic G90T		Dynamic G90A	
1A	Start/stop-knap (trykknop)	1	Start/stop-knap
1B	Start/stop-knap (vippekontakt)	2	Display
2	Display	3	Valg af program
3	Valg af program	4	Display for sædefunktioner
4	Display f/sædefunktioner	5	Batteriindikator
5	Batteriindikator	6	Magnetlås
6	Magnetlås	7	Horn
7	Horn	8	Joystick
8	Joystick	9	Sædefunktion / lys, katastrofeblink og blinklys
9	Sædefunktion / lys, katastrofeblink og blinklys	10	Blinklys venstre / lys
10	Valg af program (vippekontakt)	11	Blinklys højre / katastrofeblink

Betegnelser Dolphin og Europa joystick

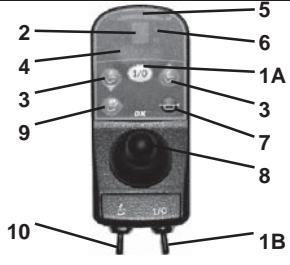
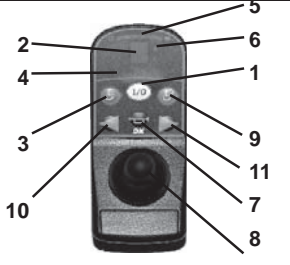
Dolphin joystick		Europa joystick	
1	Batteriindikator	1	Batteriindikator
2	Sluk / Tænd kontakt	2	Slut / Tænd kontakt
3	Blinklys (ekstra udstyr)	3	Horn
4	Horn	4	Blinklys / Katastrofeblink
5	Sædeløft	5	Magnetnøgle
6	Lys (lygter er ekstra udstyr)	6	Hastighed / El-funktion (ryg- / sædefunktioner - i form af bogstaver) A = Tilt sæde B = El-ryg C = Fodstøtte D = Fodstøtte E = Sædeløft L = Katastrofeblink (tilbage) + Lys (frem)
7	Sædetilt	7	Blinklys / Lys
8	Hæve/sænke højre benstøtte	8	Joystick
9	Hæve/sænke venstre benstøtte		
10	Ryglænsindstilling		
11	Katastrofeblink (ekstra udstyr)		
12	Hastighed		
13	Grøn indikatorlampe		
14	Magnetnøgle		
15	Joystick		

Bemærk!



Ved kørsel på skrånende underlag med dårligt vejgreb, f.eks. grus, sne etc., er det vigtigt at bremse blødt op, for at undgå at miste kontrollen over stolen. Blød opbremsning: Før Joystick LANGSOMT til midterstilling.

Betjening G90T og G90A

			
Valg af hastighed G90T		Valg af hastighed G90A	
1	For at starte for stolen: Tryk på knappen 1A eller brug vippekontakten 1B Vent til batteriindikatoren har stabiliseret sig (3-5 sekunder)	1	For at starte for stolen: Tryk på knappen 1, og vent til batteriindikatoren har stabiliseret sig (3-5 sekunder)
2	Vælg maks hastighed: Tryk gentagne gange på knap 3 eller vippekontakt 10, så tallene skifter mellem 1, 2, 3, 4 og 5. 1 er laveste hastighed og 5 er højeste. (Kan variere. Nogle stole går kun til 3)	2	Vælg maks hastighed: Tryk gentagne gange på knappen 3, så tallene skifter mellem 1, 2, 3, 4 og 5 på displayet. Vælg tal for ønsket hastighed. 1 er laveste og 5 er højeste hastighed.
Kørsel		Kørsel	
1	Begynd at køre ved at føre joysticken i den retning, du ønsker at køre. Hastigheden reguleres med udslaget på joysticken. For at bremse føres joysticken tilbage til udgangsstillingen i midten.	1	Begynd at køre ved at føre joysticken i den retning, du ønsker at køre. Hastigheden reguleres med udslaget på joysticken. For at bremse føres joysticken tilbage til udgangsstillingen i midten.
2	Det er vigtigt at kontrollere batteriindikatoren med jævne mellemrum for at undgå, at stolen går i stå på grund af flade batterier.	2	Det er vigtigt at kontrollere batteriindikatoren med jævne mellemrum for at undgå, at stolen går i stå på grund af flade batterier.

Bemærk!

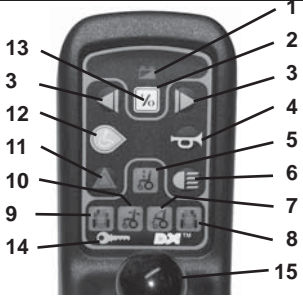
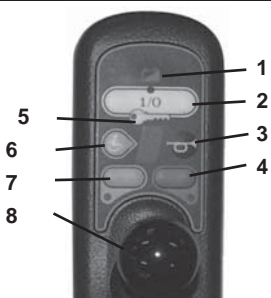


Ved kørsel på skrånende underlag med dårligt vejgreb, f.eks. grus, sne etc., er det vigtigt at bremse blødt op, for at undgå at miste kontrollen over stolen. Blød opbremsning: Før Joystick LANGSOMT til midterstilling.

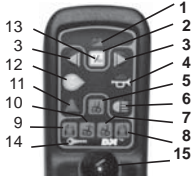

Valg af sædefunktioner

Valg af sædefunktioner G90T		Valg af sædefunktioner G90A	
A	Venstre fodplade	A	Venstre fodplade
B	Sædevinkel (tilt)	B	Sædevinkel (tilt)
C	Rygvinkel	C	Rygvinkel
D	Sædehøjde	D	Sædehøjde
E	Højre fodplade	E	Højre fodplade
Hvis A og E blinker på samme tid, kan begge fodplader betjenes på én gang. Dette er afhængig af programmeringen.			

Betjening af Dolphin og Europa joystick

			
Valg af hastighed Dolphin		Valg af hastighed Europa	
1	For at starte for stolen: Tryk på knappen 1 Vent til batteriindikatoren har stabiliseret sig (ca. 5 sekunder)	1	For at starte for stolen: Tryk på knappen 1, og vent til batteriindikatoren har stabiliseret sig (3-5 sekunder)
2	Vælg maks hastighed: Tryk gentagne gange på knap 12, så tallene skifter mellem 1, 2, 3, 4 og 5 på displayet. Vælg tal for ønsket hastighed. 1 er laveste hastighed og 5 er højeste.	2	Vælg maks hastighed: Tryk gentagne gange på knappen 6, så tallene skifter mellem 1, 2, 3, 4 og 5 på displayet. Vælg tal for ønsket hastighed. 1 er laveste og 5 er højeste hastighed.
Kørsel		Kørsel	
1	Begynd at køre ved at føre joysticken i den retning, du ønsker at køre. Hastigheden reguleres med udslaget på joysticken. For at bremse føres joysticken tilbage til udgangsstillingen i midten.	1	Begynd at køre ved at føre joysticken i den retning, du ønsker at køre. Hastigheden reguleres med udslaget på joysticken. For at bremse føres joysticken tilbage til udgangsstillingen i midten.
2	Det er vigtigt at kontrollere batteriindikatoren med jævne mellemrum for at undgå, at stolen går i stå på grund af flade batterier.	2	Det er vigtigt at kontrollere batteriindikatoren med jævne mellemrum for at undgå, at stolen går i stå på grund af flade batterier.
3	Blinklys kan monteres som ekstraudstyr	3	Ved hurtigt tryk på pos. 4, tændes / slukkes højre blinklys. Ved langt tryk (min. 2 sek.) tændes /slukkes katastrofeblink.
		4	Ved hurtigt tryk på pos. 7, tændes / slukkes venstre blinklys. Ved langt tryk (min. 2 sek.) tændes / slukkes lyset på køretøjet.

Valg af sædefunktioner

			
Valg af sædefunktioner Dolphin		Valg af sædefunktioner Europa	
10	Ryglænsindstilling aktiveres ved at trykke på pos. 10. Når knappen er valgt vil en lille lampe lyse over knappen. Brug joysticket til at indstille ryglænet. (Denne funktion er ekstra udstyr).	A	Tilt-sæde - Tryk på pos. 6 indtil bogstavet "A" vises i displayet. Brug joysticket til indstille.
		B	El-ryg - Tryk på pos. 6 indtil bogstavet "B" vises i displayet. Brug joysticket til at indstille.
		C	Fodstøtte højre - gør som ovenfor.
		D	Fodstøtte venstre - gør som ovenfor.
		E	Sæde-løft - gør som ovenfor.
6	Sædeløft fungere på samme måde som ovenstående. (Denne funktion er ekstra udstyr).	L	Katastrofeblink (joystick tilbage) / Lys (joystick frem) - gør som ovenfor.

Ekstra låsesystem



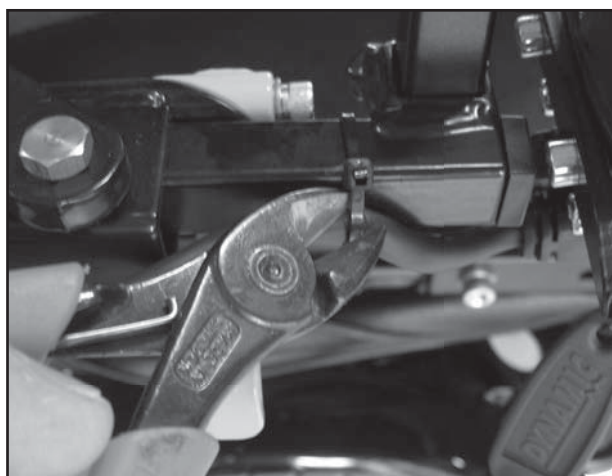
Kørestolen har udover start/stop (I/O-knappen) et ekstra låsesystem til sikring mod uberettiget anvendelse af køretøjet.

Det er en lille magnetnøgle, som leveres med Mini Crosser Jazzy i en nøglering. Når magnetnøglen holdes hen til nøglebilledet på joysticket, vil der lyde et signal, og efter få sekunder kan køretøjet ikke køre.

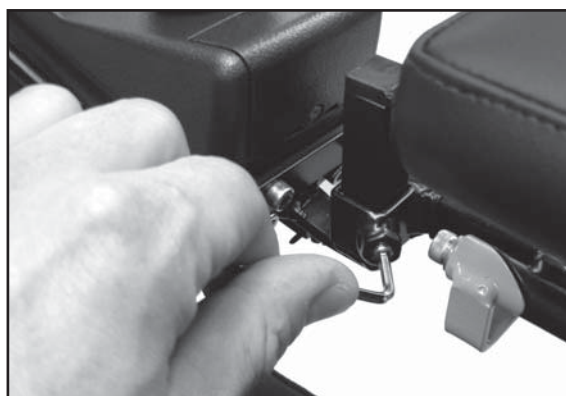
Tændes stolen nu på I/O knappen, vil en enkelt rød lampe lyse. Når man vil køre igen, holdes magnetnøglen igen hen til nøglesymbolet.

Skulle man tabe nøglen, kan enhver magnet anvendes som nøgle.

Udskiftning af Joystick



Fjern den plastik strip som holder ledningen til joysticket.



Løsn unbrako skruen, som holder joystick-holderen.



Fjern stikket til joysticket. Bemærk at der er en lås på.

Tryk på låsen og træk stikket ud.



Løsn de 4 unbrako skruer, som forbinder joystick og holder.

Det nye joystick monteres i omvendt rækkefølge.

HUSK at fastgøre ledningen med en ny plastik strip.

Efter udskiftning af joystick, kontrolleres at alle funktioner virker som de skal. Se afsnit om Betjening af Dolphin og Europa joystick.

Fejlfinding

Fejl	Mulige årsager	Afhjælpning
Mini Crosser Jazzy vil ikke køre. Der er ikke lys i batteriindikatoren.	Der er ikke tændt for start / stop (I/O knappen) Batterierne er afladede. Thermosikring er slået ud. Ladestik sidder i. Funktionsfejl.	Tænd køretøjet. Oplad batterierne i mindst 12 timer. Tryk thermosikringen ind. Sluk for oplader og tag ladestik ud. Kontakt leverandør.
Mini Crosse Jazzy vil ikke køre. Der er lys i batteriindikatoren	Der er trykket på en funktionstast for en funktion, der ikke er monteret. Indikatorlampe vil være tændt og der vil være lys ud for den aktiverede funktionstast. Fejl i elektronikken	Tryk på den funktionstast, der lyser, og sluk på I/O knappen. Vent 5 sek., tryk på I/O knappen igen. Kontakt leverandør.
Kørehastigheden er for lav.	Der er for lidt luft i dækkene. Kørestolen er overbelastet. Sædet er hævet over sin laveste stilling. (Lampe blinker over I/O knappen) Batterikapaciteten er for lav.	Pump luftfyldte hjul til 2,8 bar. Stop og vent et par minutter før start. Sænk sædet. Oplad eller udskift batterier.
Kørestrækningen er for lille pr. opladning.	Batterierne er ikke i orden. Opladeren er ikke i orden. Der er for lidt luft i dækkene. Fremgangsmåden for opladning er forkert. Defekt gearmotor (indikatorlampe lyser på styrepanelet under I/O knappen)	Oplad batterierne og kontroller, at den grønne lampe på opladeren lyser. Kontakt leverandøren. Pump dækkene op til 2,8 bar. Læs brugervejledningen Kontakt leverandør.

Fejl	Mulige årsager	Afhjælpning
Ladelampe lyser ikke, når oplader sluttes til lysnet.	Ingen strøm i kontakten. Fejl i ledningen. Fejl i oplader.	Tænd for kontakten. Læs venligst den medleverede brugervejledning for oplader. Kontakt leverandør.
Lampe på oplader lyser ikke, selv om oplader har stået og ladet i 12 timer.	Der har været strømafbrydelse. Laderen er i gang med efterladning. Batterierne er ikke i orden. Der er fejl i ladestikks-tilslutning til Mini Crosser Jazzy.	Slut oplader til igen, og gentag ladeforløb. Kontroller igen ½ time senere. Kontakt leverandør. Skub ladestik helt ind og gentag ladeforløb.
Opladers kontrollampe lyser ved tilkobling, med ikke fuldt opladede batterier.	Sikring i opladeren er sprunget. Ladestik er defekt.	Kontakt leverandør. Kontakt leverandør.
Opladers kontrollampe lyser.	Ladestik er ikke sat ind. Evt. fejl i ledningsnet.	Skub opladestik ind. Kontakt leverandør.
Statuslampe blinker med 5 blink pr. interval	Stolen er frikoblet når den startes.	Afbryd stolen, og aktiver parkeringsbremsen.
Statuslampe blinker med 7 blink pr. interval	Batterierne trænger til opladning	Sæt opladning igang.
Statuslampe blinker med 2 blink pr. interval og stolen kører med halv hastighed.	Stolen kan være udstyret med hastighedsbegrænsning i form af halvering af hastigheden ved løftet sæde. Dette er ikke en fejl.	Ingen aktion - ikke en fejl!
Stolen kører med halv hastighed, eller stopper helt	Sædet er hævet over sin laveste stilling. Sædet er ikke hævet.	Ingen aktion - ikke en fejl! Kan være en alvorlig fejl. Kontakt kompetent tekniker hurtigst muligt. (HMC eller terapeut)

Hjælper oventående ikke, så kontakt Deres leverandør.

Programmering

Den elektriske styring i Mini Crosser Jazzy'en kan programmeres, så den bedst muligt passer til kundens behov.

Fra fabrikken er køretøjet programmeret i standard opsætning, således at blød acceleration, passende bremsning og følsomhed sikres.

For hvert trin, der findes på Dynamic Joystickboks, kan leverandøren, ved hjælp af et særlig programmeringsapparat, indstille værdier for hastighed, afbremsning, acceleration og følsomhed. Ændring i programmeringen må kun udføres af personer, som er oplært i Dynamics styresystemer. En forkert ændring i parametre kan medføre, at stolens køreegenskaber bliver farlige for brugeren.

Bemærk!



Hvis den leverede programmering ændres, er det på eget ansvar.

Diagnosticering og fejlfinding

En hvilken som helst fejl ved DX styringssystemet vil få indikatoren ved joysticket til at blinke. Måden den blinker på, er en kode, der beskriver en fejl som vist på nedenstående skema.

Antal blink	Fejl	Stolen stopper (note 1)	Forbigående fejl (note 2)	Langsom funktion (note 3)
1	DX modul fejl	Afhænger af modulets oprindelse	Afhænger af fejlen	Hvis PM eller UCM er der fejl i EPROM
2	DX tilbehør fejl	Afhænger af fejlen	Afhænger af fejlen	Nej
3	Venstre (M1) motor fejl.	Ja	Ja	Nej
4	Højre (M2) motor fejl	Ja	Ja	Nej
5	Venstre (M1) parkeringsbremsefejl	Ja	Ja	Nej
6	Højre (M2) parkeringsbremsefejl	Ja	Ja	Nej
7	Lav batterispænding	Ja	Nej	Nej
8	Høj batterispænding	Ja	Nej	Nej
9	Ledningsfejl	Ja	Nej	Ja
10	Ledningsfejl	Ja	Ja	Ja
11	Sætter ud	Ja	Ja	Nej
12	Fejlsammensætning af moduler	Ja	Ja	Nej

Note 1

- * Fejl som har effekt på stolens sikkerhed vil få stolen til at stoppe, mens mindre kritiske fejl, vil blive indikeret, men tillade kontinuerligt kørsel med stolen.

Note 2

- * Nogle fejl vil automatisk forsvinde, når fejlårsagen er fjernet. I sådanne tilfælde vil "power"dioden lyse konstant, og stolen kan køres normalt. Andre skal slettes (latched). Man trykker på knappen til fejl blink forsvinder. Vent 2 sek. og den virker optimal igen.

Note 3

- * Forholdet Venstre og Højre refererer til motorens parkeringsbremse, når motor justeringen er sat til "Nej". Motor udgangen er mærket M1 og M2

Vedligeholdelse

Jazzy 1103 er konstrueret, således at den kræver meget lidt pleje og vedligeholdelse.

Vi anbefaler dog et årligt eftersyn, hvor følgende checkes:

Beskrivelse	Dato	Initialer
1 Transaksel - rengør, kontrollér for lækage. Kontrollér lejer.		
2 Kontrollér kul i motoren		
3 Dæktryk - skal være 2,8 bar		
4 Dækkenes tilstand - kontrollér for revner og unormalt slid.		
5 Kabler - kontrollér at isoleringen på kablerne er ubeskadigede, og at ingen kabler sidder i klemme, løse kabler stripses, check for tegn på varmeskader.		
6 Styringsenhed m/joystick - check for fugt - lav funktionstest.		
7 Batterier - kontrol af batteripoler og rem.		
8 Lader - kontrollér at laderen giver den rigtige ladespænding / strøm.		
9 Sikringer - funktionstest.		
10 Bevægelige dele, benstøtter m.m. - smøres med syrefri olie.		
11 Kontrol af hjul, centerhjul, svinghjul, anti-kiphjul - rengør og kontrollér for slør.		
12 Kontrol af bremses / frikobling		
13 Skruer og skiver - kontrollér at skrueene er spændt korrekt, og at skrue og skiver er intakte.		
14 Hejs og tilt - kontrollér for revner og brud. Hvis der findes revner eller brud, skal de berørte dele udskiftes. Der må IKKE svejses.		
15 Ramme - kontrollér for revner. Hvis der findes revner, rammen udskiftes. Må IKKE svejses.		
16 Switch - funktionskontrol. Den skal sænke hastigheden, når sædet er hejst.		
17 Tilbehør - kontrollér tilbehør, manuelt og elektronisk. Manglende fingerskrue og greb erstattes.		
18 Prøvekørsel - alle funktioner prøves i deres yderstillinger. Rullestolen prøvekøres med maks. belastning.		

Hvis skærmdelene er blevet matte:

- * Skærmene tørres af med en fugtig klud.
- * Vokses med autovoks.

Bemærk!



Jazzy 1103 må ALDRIG gøres ren med højtryksrensere eller vandslange, da det vil forårsage skader på køretøjets elektronik.

Under tørring skal Jazzyen stå på et plant underlag. Den skal stå indendørs, gerne i et opvarmet rum. Temperaturen må dog ikke overstige 50°.

Jazzy 1103 er sikkerhedsmæssigt beregnet til anvendelse i mindst 10 år, dog max. 5.000 timer, såfremt den gennemgår service- og sikkerhedseftersyn hvert år, svarende til ca. 500 driftstimer. Servicen skal enten foregå hos Medema Danmark A/S, eller hos et autoriseret værksted.



VIGTIGT: Af sikkerhedsmæssige hensyn er det af højeste vigtighed at intervallet af service- og sikkerhedseftersyn overholdes for at minimere risici for bremsesvigt, kortslutninger i ledninger med evt. varmeudvikling og brand til følge.

Service på Jazzy 1103 - Koncept stol

Når Jazzy'en 1103 kommer på værksted skal den kontrolleres. Dette er en generel kontrol, som har til formål at opfange mekaniske fejl.

HUSK at køretøjet skal være slukket inden man går igang!

Det anbefales at Jazzy'en kommer på et arbejdsbord, som kan bære vægten af Jazzy'en. Derudover skal bordet være fastmonteret i gulvet.



Løft Jazzy'en op på en træklods, så bagenden / svinghjulene er fri af underlaget. Sørg for at stolen står stabil.

Kontrol af bagbom

Kontroller at bagbommen kan bevæge sig op og ned. Der må ikke være tværslør i bommen. Hvis der er tværslør i bagbommen, skal bolten efterspændes. Evt. nye bøsninger.



For at komme til bolten, skal bagskærmen fjernes. Dette gøres ved at fingerskruerne og ledningerne fjernes bagtil, og sædet vippe frem. (Se afsnit: Afmontering Hejs / Tilt). Når dette er gjort løsnes de 2 skruer der holder styreenheden fast. Man kan nu løfte styreenheden op.

Det anbefales at man også afmonterer batterierne.



Bolten, som er placeret bag kåben.



Splitten, som er placeret under bagbommen.

Kontrol af svinghjulene

Placer et stykke træ eller lign. under chassiset, for at løfte hjulet fri af underlaget.



Kontrollér lejerne i svingfunktionen. Hvis der er slør, spændes dette.

Hvis der stadig er slør, skal begge lejer udskiftes. (Leje 6203RS - varenr. CR-00200)

Læg mærke til antallet, og placeringen af skiver.



Derefter skal selve hjulene kontrolleres, hvis der er tværsjør skal lejerne udskiftes. (Leje 608ZZ)

Afmontér evt. beskyttelseskappe, og løsn møtrikken. Læg mærke til antallet og placeringen af skiverne.

Når møtrik og skiver er afmonteret kan hjulet forsigtigt trækkes af akslen.

Læg mærke til evt. afstandsstykker og deres placering.

Montering i omvendt rækkefølge. Brug altid en ny sikringsmøtrik.

Alle møtrikker sikres med Loctite 243 (blå)

Kontrol af anti-kiphjulene



Kontrollér lejerne i anti-kiphjulene. Hvis der er slør, spændes skruen.

Hvis der stadigvæk er slør, skal begge lejer udskiftes. (Leje 608RS - varenr. CR-00289)

Læg mærke til antallet og placeringen af skiver.

Afmontér evt. beskyttelseskappe og løsn møtrikken. Læg mærke til antallet og placeringen af skiver.

Når møtrik og skiver er afmonteret kan hjulet forsigtigt trækkes af akslen.

Læg mærke til evt. afstandsstykker og deres placering.

Montering i omvendt rækkefølge. Brug altid en ny sikringsmøtrik.

Alle møtrikker sikres med Loctite 243 (blå).

Kontrol af centerhjul



Placér et stykke træ, eller ligh. under chassiset for at løfte hjulet fra underlaget.

Afmontér evt. beskyttelseskappe og løsn møtrikken.

Læg mærke til evt. afstandsstykker og deres placering.



Monteres i modsat rækkefølge. Brug altid en ny sikringsmøtrik.

Alle møtrikker sikres med Loctite 243 (blå).

Kontrol af hjulophæng



For at kontrollere hjulophænget, skal sædet være vippet frem, og batterierne skal flyttes. Se afsnit om Afmontering af hejs / tilt.

Der må ikke være tværslør, hvis der er slør, spænd bolten.



Er der stadig slør, skift lejer. (Leje 6001, varenr. CR-01150)

Lejer

Kontrol af frikobling

Mini Crosser Jazzy er udstyret med 2 frikoblingshåndtag. Én på hver side af køretøjet.

Bemærk!



Mini Crosser Jazzy må ALDRIG bremses ved at slukke på I/O knappen under kørsel, da magnetbremsen herved slår til med en voldsom opbremsning med vælterisiko til følge.



Frikobel ALTID på begge sider. Frikoblingshåndtagene skal være helt ude. Ellers er der risiko for person- og materielle skader. For igen at køre normalt med Mini Crosser Jazzy, skal frikoblingshåndtagene skubbes ind i "Normal position for kørsel" i begge sider.

Advarsel!



Når kørestolen er friboblet er bremsesystemet sat ud af drift. Hvis den kun bliver friboblet på den ene side, er der risiko for at stolen begynder at rulle.



Frikobling må ALDRIG ske på skrånende terræn. Dette kan føre til alvorlige person- og materiel skade.

Kontrollér at frikoblingshåndtagene er låst (normal position for kørsel), dvs. at den er tilsluttet (stolen kan ikke skubbes).

Hvis man kan skubbe stolen alligevel, er gearet defekt, og skal udskiftes.



Normal position for kørsel - skubbet ind.



Position for frikobling - skubbet ud.

Kontrol af bremsler

Parkeringsbremse / magnetbremse: Skal afprøves på et fladt underlag med min. en meter fri plads omkring stolen.

- * Start stolen, og før joysticket langsomt fremad, til der høres klik-lyd. (Stolen kan begynde at bevæge sig i denne stilling).
- * Slip straks joysticket, og lyt efter klik-lyden, som skal komme indenfor et sekund.

Gentages i alle køreretninger!

Fejl	Årsag	Løsning
Stolen har for lang bremselængde	Der kan være forkert indstilling i programmets deceleration. Magnetbremsler kan være slidt.	Programmet rettes til den korrekte værdi. Magnetbremsler udskiftes (se afsnit for udskiftning af magnetbremse).
Stolen bremsler slet ikke	Forkert indstilling i programmets deceleration. Ingen spænding til magnetbremsen (Ingen kliklyd i joysticket). Magnetbremsen er meget slidt	Ret værdien i programmet. Reparer strømtilførslen til magnetbremsler. Udskift magnetbremsler (se afsnit for udskiftning af magnetbremse).

Køretøjet skal overholde de nedenstående bremselængder.

Maksimal, horisontal standseafstand - ISO 7176-6												
Hastighed (km/t)	4,0	5,0	6,0	7,0	8,0	9,0	10,0	11,0	12,0	13,0	14,0	15,0
Afstand (m)	0,6	0,8	1,0	1,2	1,5	1,7	2,0	2,2	2,5	2,8	3,2	3,5

Udskiftning at motorgear



Afmontér centerhjul og skærm.

(Se afsnit for afmontering af hjul)

Klip stripsene der holder multistykket på plads.



Herefter fjernes unbrakoskruen, (begge sider)

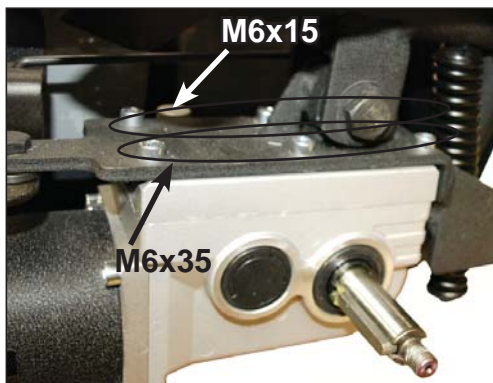
Derefter løftes det forsigtigt af.



Multistykket skilles.

De 6 unbrako bolte løsnes og afmonteres. Derefter kan motoren udskiftes.

Den nye monteres i omvendt rækkefølge.



BEMÆRK!

Boltene er **IKKE** lige store! Der anvendes både M6x15 og M6x35 (M6x35 nærmest ved centerhjulet).

Derefter monteres centerhjulet igen.

Udskiftning af magnetbremse



Afmontér centerhjulet.



Skru magnetbremsen af.
Træk "strømpen"
lidt tilbage og klip
ledningerne.



Ledningerne på den nye
magnetbremse loddes
på de afklippede fra den
gamle.

Montér magnetbremsen
og kappen igen.

Efter udskiftning af magnetbremsen kontrolleres bremsefunktionen (se afsnit Kontrol af bremses). Køretøjet skal overholde de nedenstående bremselængder.

Maksimal, horisontal standseafstand - ISO 7176-6												
Hastighed (km/t)	4,0	5,0	6,0	7,0	8,0	9,0	10,0	11,0	12,0	13,0	14,0	15,0
Afstand (m)	0,6	0,8	1,0	1,2	1,5	1,7	2,0	2,2	2,5	2,8	3,2	3,5

Kontrol af bolte



Inden man vipper sædet frem, kontrolleres og spændes alle synlige bolte på siden af Mini Crosser Jazzy.

Afmontering af hejs / tilt

Sluk ALTID for strømmen, inden afmonteringen påbegyndes.

Bag sædet, er der 2 fingerskruer, som løsnes og tages af. Derefter skal de 2 stik, bag sædet tages af.

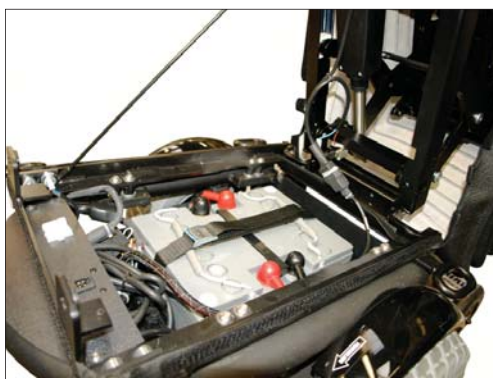


Fingerskrue



Hovedkabel

Joystick-kabel



Inden sædet vippes frem, skal eventuelle benstøtter afmonteres, og swing away joysticket skubbes til side.

Mini Crosser Jazzy 1103 med sædet vippet frem.

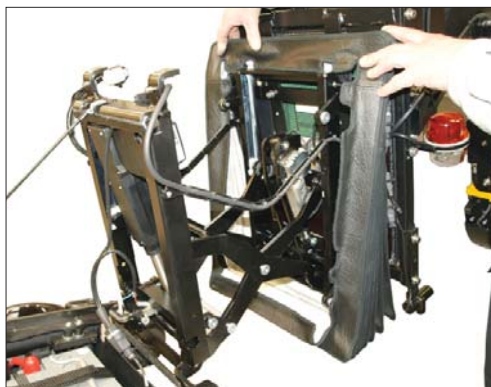
Afmontering af bælg

For at komme til at arbejde med selve hejs og tilt funktionene, anbefales det at bælg fjernes fra rammen.



Afmonter de to fingerskruer stolen.

Bælgen løsnes fra velcrobåndet. Når dette er sket kan man nu skubbe bælg frem imod sædet.



Man har nu adgang til selve tiltet.

Billedet viser sædet vippet frem og bælg trukket helt op til sædet.

HUSK at afmontere de to stik, før sædet vippes frem!

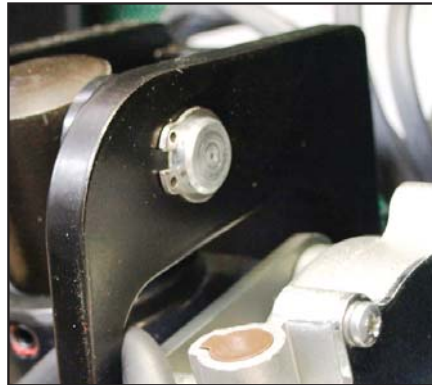


Træk bælg ned over tiltet og monter bælg på velcrobåndet igen og monter fingerskruerne igen.

Kontrol af låseringe

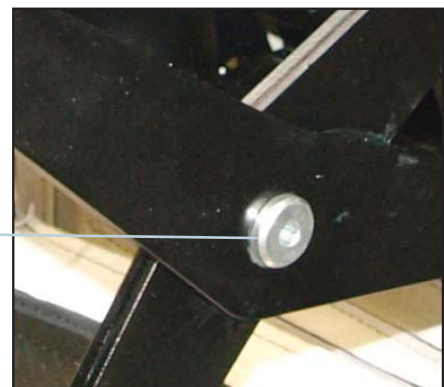
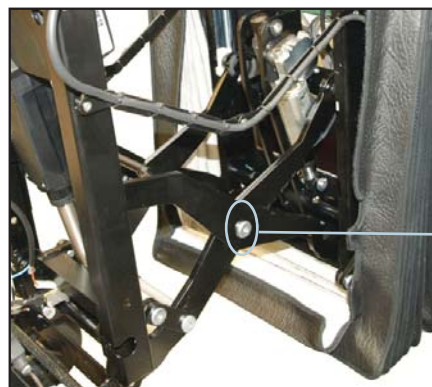
Det er vigtigt at kontrollere låseringene, der er monteret under sædet. Disse skal være intakte.

Hvis man skal udskifte splitter eller andre bolte hvor der forefindes en låsering, skal der monteres en ny låsering. Under sædet er der monteret 8 stk. ialt.



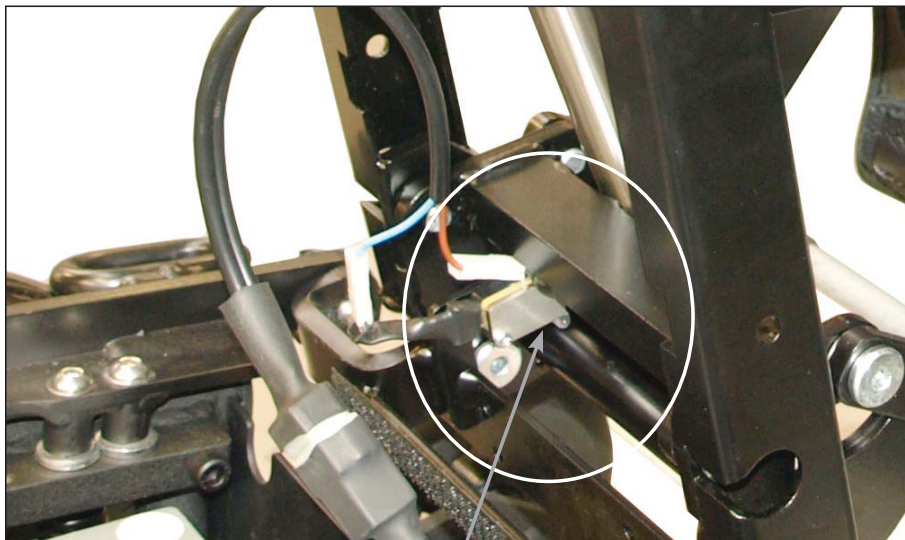
Smøring af bevægelige dele

Alle bevægelige dele skal smøres med syrefri olie. Der er 11 steder på henholdsvis højre og venstre side, der skal smøres.



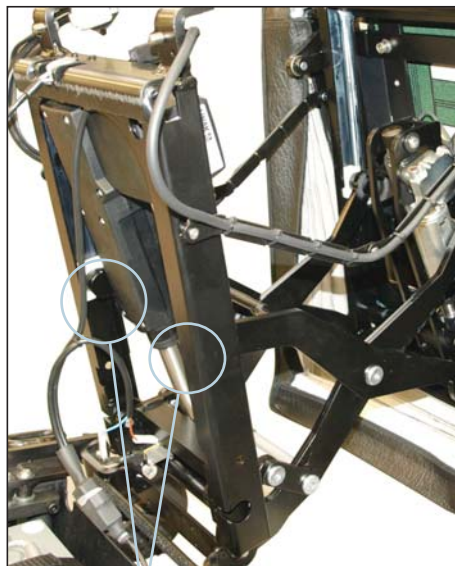
Billederne viser et eksempel på hvor der bl.a. skal smøres.

Kontrol af switch



I venstre side sidder switchen, som styrer hastighedsreduktionen, når hejset er aktiveret. Kontrollér at den klikker, når man trykker på denne. Hvis ikke, skal den skiftes.

Kontrol af brud og revner i hejs / tilt



Smøres også i den anden side.

Det er ligeledes vigtigt at man tjekker rammen / tiltet / hejset for brud og revner.

Hvis der er brud, SKAL delen udskiftes!

Det kan være forbundet med personskafe at fortsætte med driften af Mini Crosser Jazzy'en, hvis der er revner eller brud i rammen, tiltet eller hejset.

Kontrol af boltene i sædet

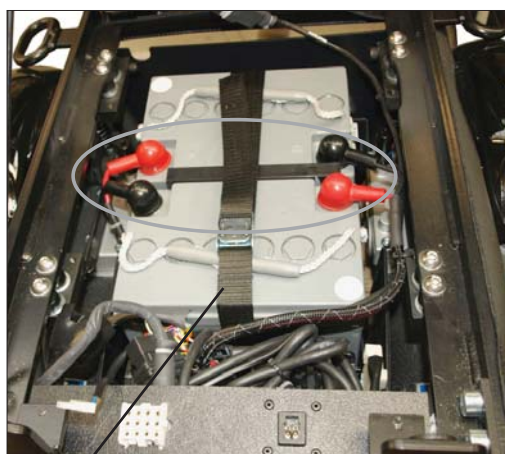


Øverst oppe under hejs / tilt modulet sidder de 4 bolte, som fastspænder sædet til rammen.

Disse skal kontrolleres / spændes.

Hvis der skal sættes nye i, skal alle bolte sikres med loctite 243.

Kontrol af batteripoler og rem



Batteri-rem

Kontrollér at clipsen til batterierne er fastmonteret på polerne.

Derudover skal batteriremmen tjekkes om den sidder stramt.

Hvis remmen er revnet skal den udskiftes.

Efter at bælgen er monteret igen, (se afsnit Afmontering af bælg), kan sædet nu vippes tilbage igen.

Vigtigt!

Ingen kabler må komme i klemme, når sædet vippes på plads!

Montér de to fingerskruer. Isæt hovedkabel og joystick-kabel, (se afsnit Afmontering af hejs / tilt)

Afslutningsvis smøres fjedrene med syrefri olie.

Efter dette skal man teste Mini Crosser Jazzy'en i alle sine stillinger, helst med en person i sædet.

Udskiftning af batterier

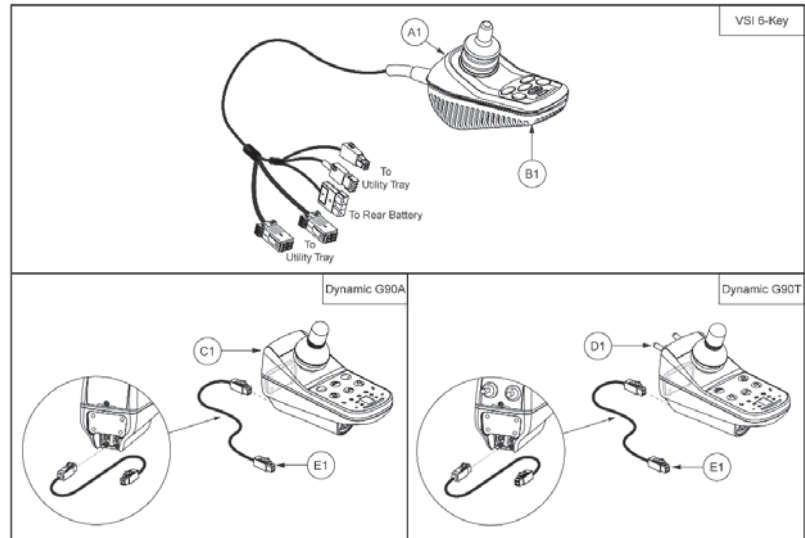
Man kommer ind til batterierne som beskrevet ovenfor.

Plus- og minuspolerne afmonteres på begge batterier. Remmen omkring batterierne løsnes. Batterierne kan nu udskiftes.

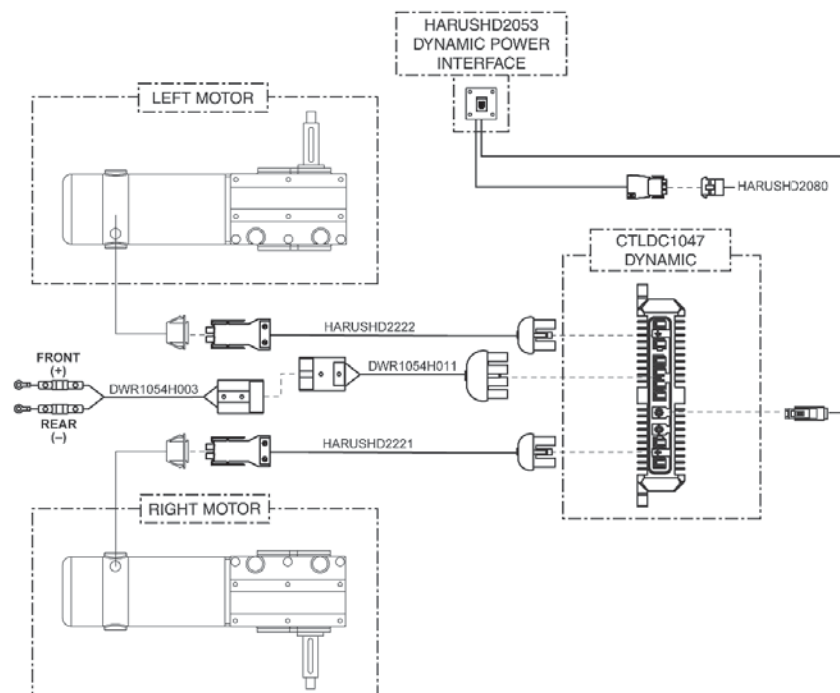
Vær opmærksom på at der ikke må komme ledninger i klemme ved montering af nye batterier.

Hold igen på sædet, når denne vippes tilbage.

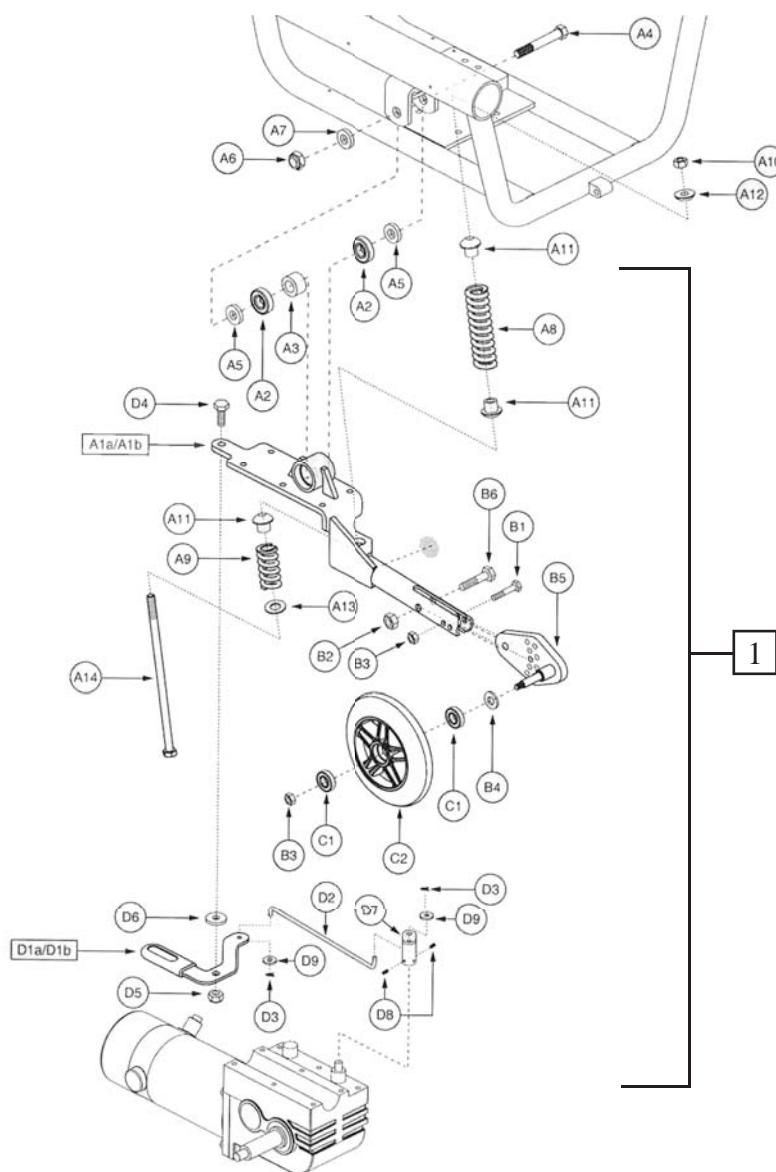
Dynamic G90A og G90T



Motor, styring Dynamic

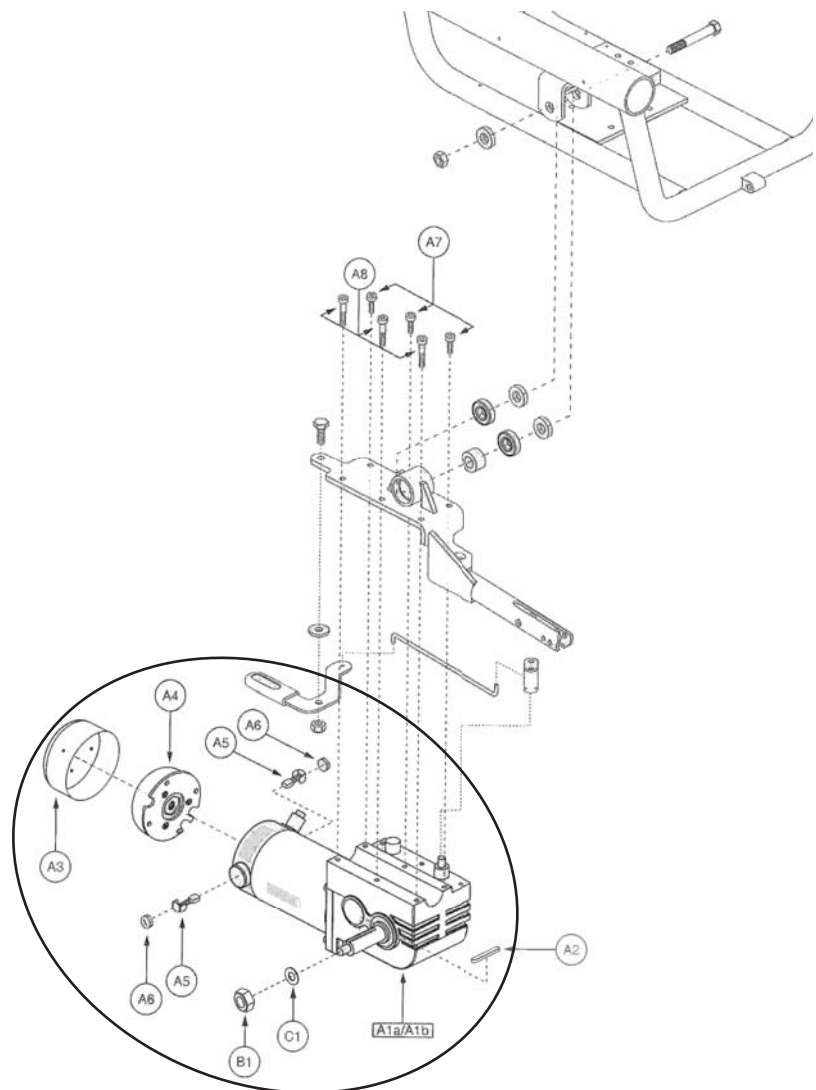


Anti kip hjul



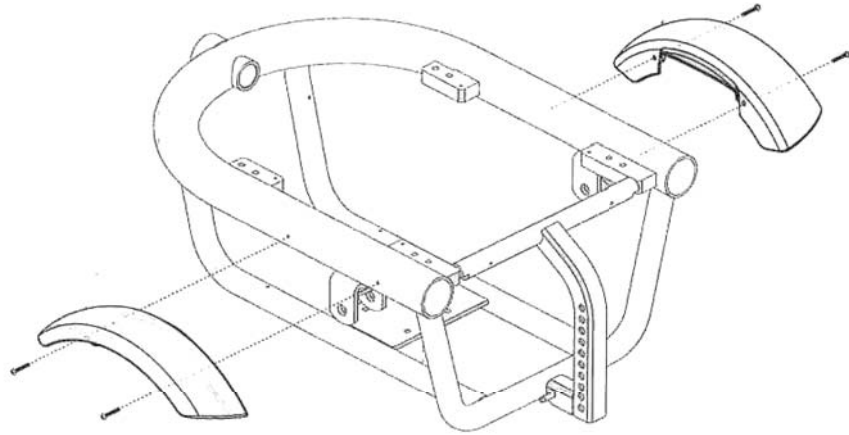
Pos	Vare nr.	Beskrivelse	Antal
1	CR-00434	Anti tip gaffel / hjul 1103, højre (indeholder A1a-D9)	1
1	CR-00435	Anti tip gaffel / hjul 1103, venstre (indeholder A1a-D9)	1

Motor



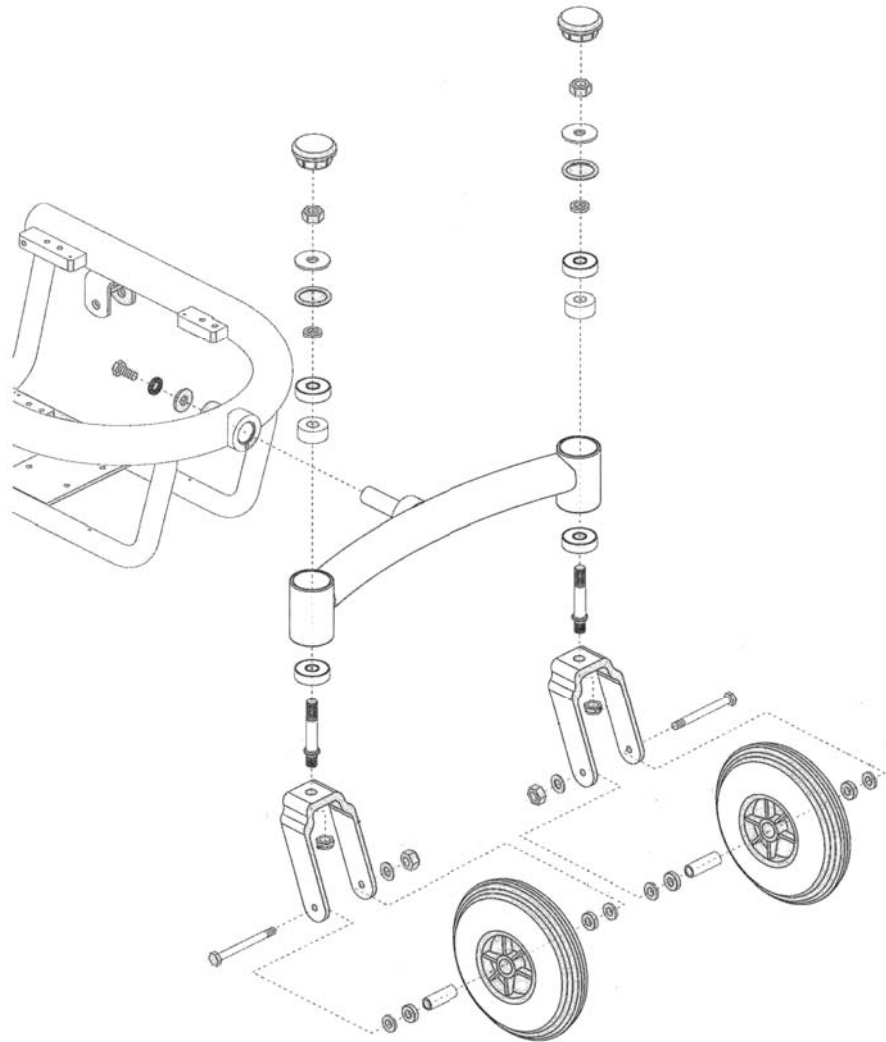
Varenr.	Beskrivelse
CR-00216	Motor/gear 1103, højre, E610 6 km/t
CR-00217	Motor/gear 1103, venstre, E610 6 km/t

Bundramme



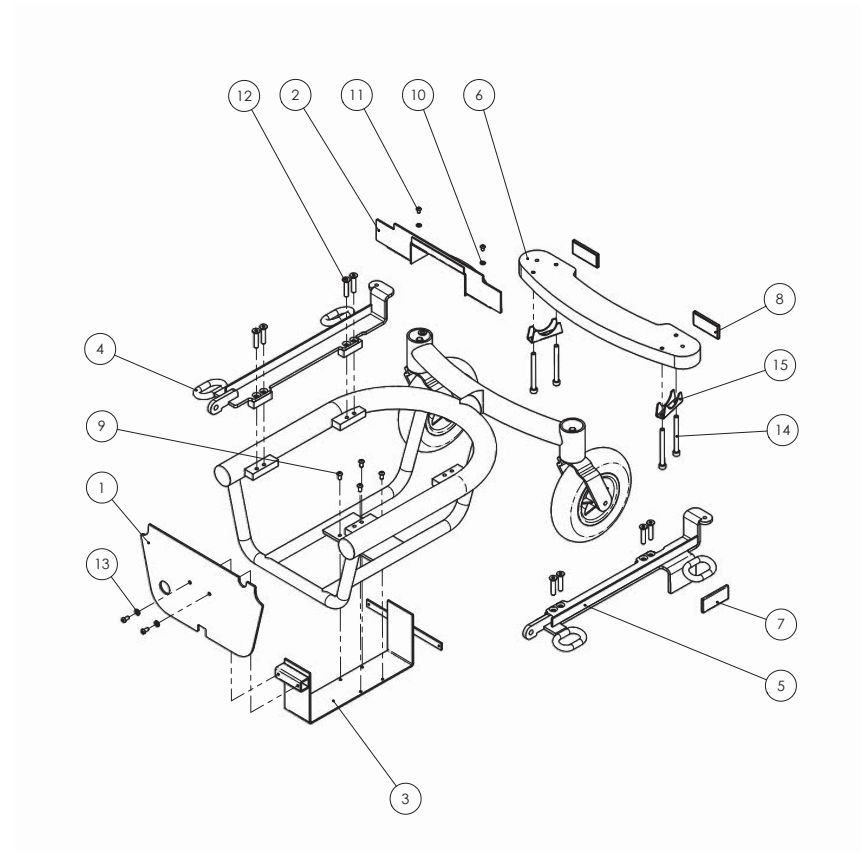
Pos	Vare nr.	Beskrivelse	Antal
1	CR-00975	Jazzy 1103 undervogn st.	1

Bagbom samling



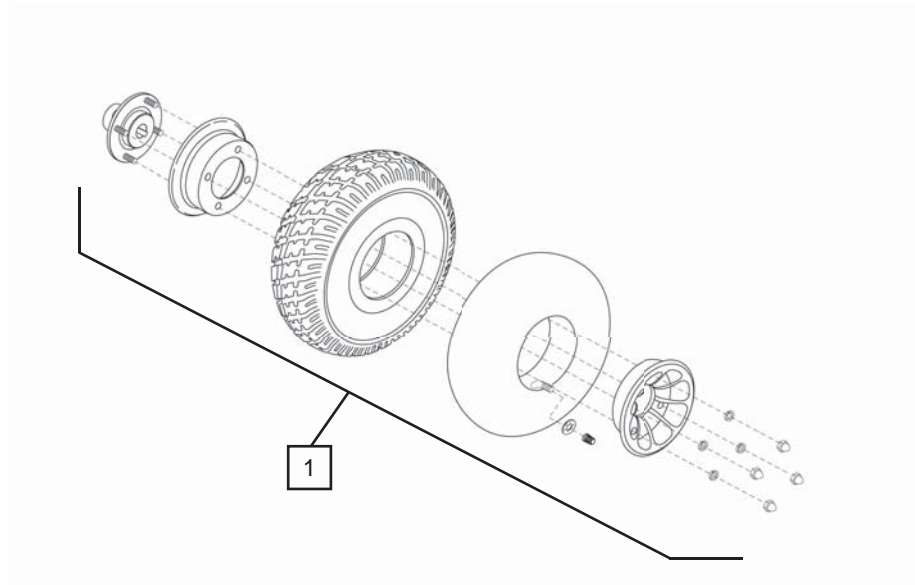
Pos	Varenr.	Beskrivelse
1	CR-00428	Bagbom 1103 Ultra Komplet

Bundramme 1103 standard



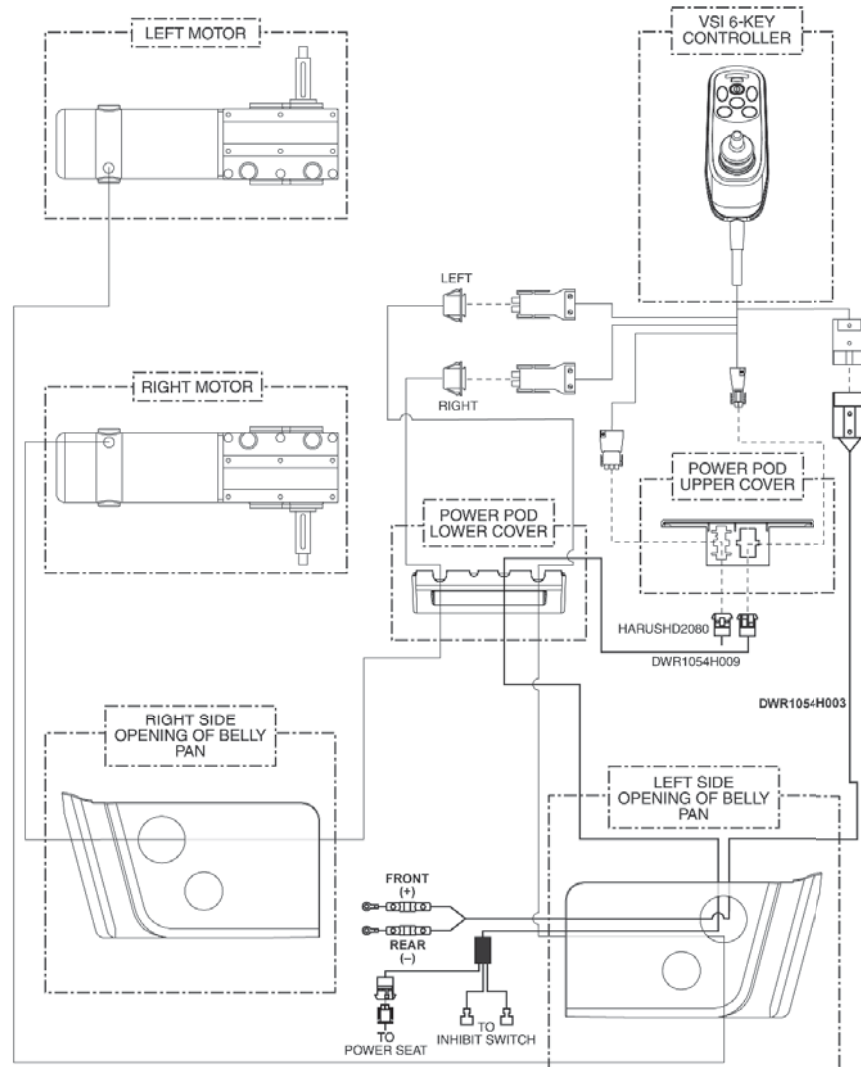
Pos	Varenr.	Beskrivelse
1	CR-00975	Jazzy 1103 undervogn st.

Centerhjul samling



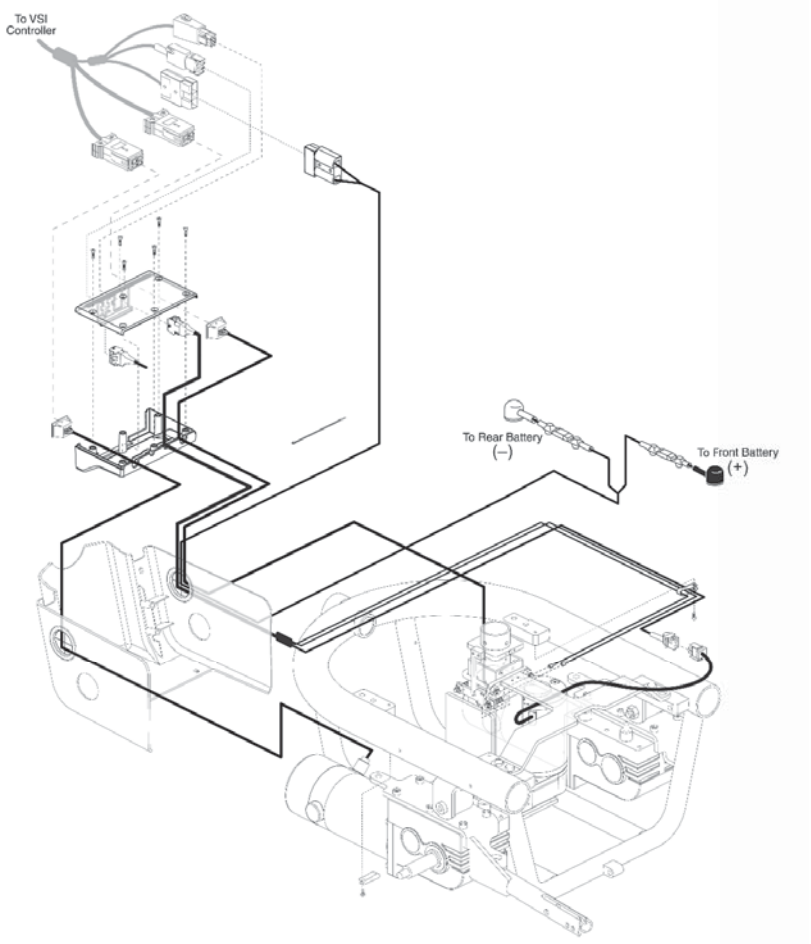
Pos	Varenr.	Beskrivelse
1	CR-00246	Trækjul luft 1103, komplet

Motor, styring VSI

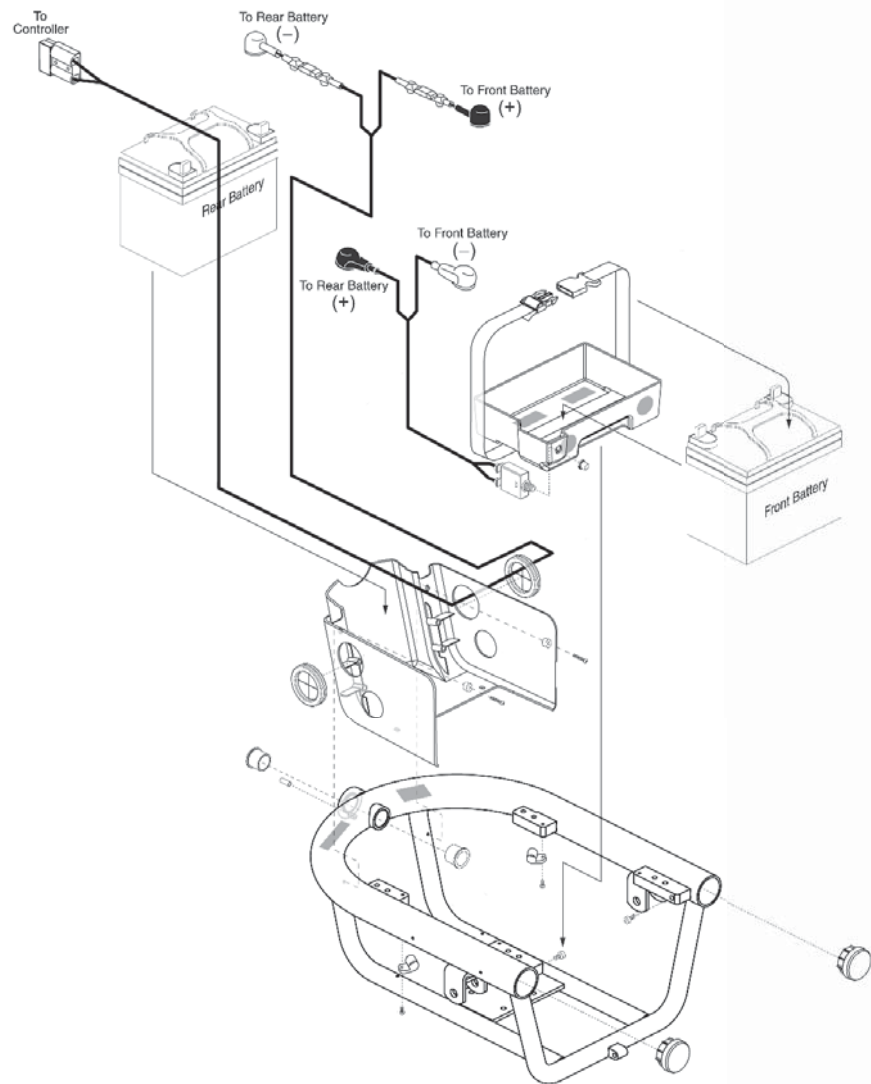


Pos	Varenr.	Beskrivelse
1	CR-00172	Styring 1103(LUX), 1120/1121/1170

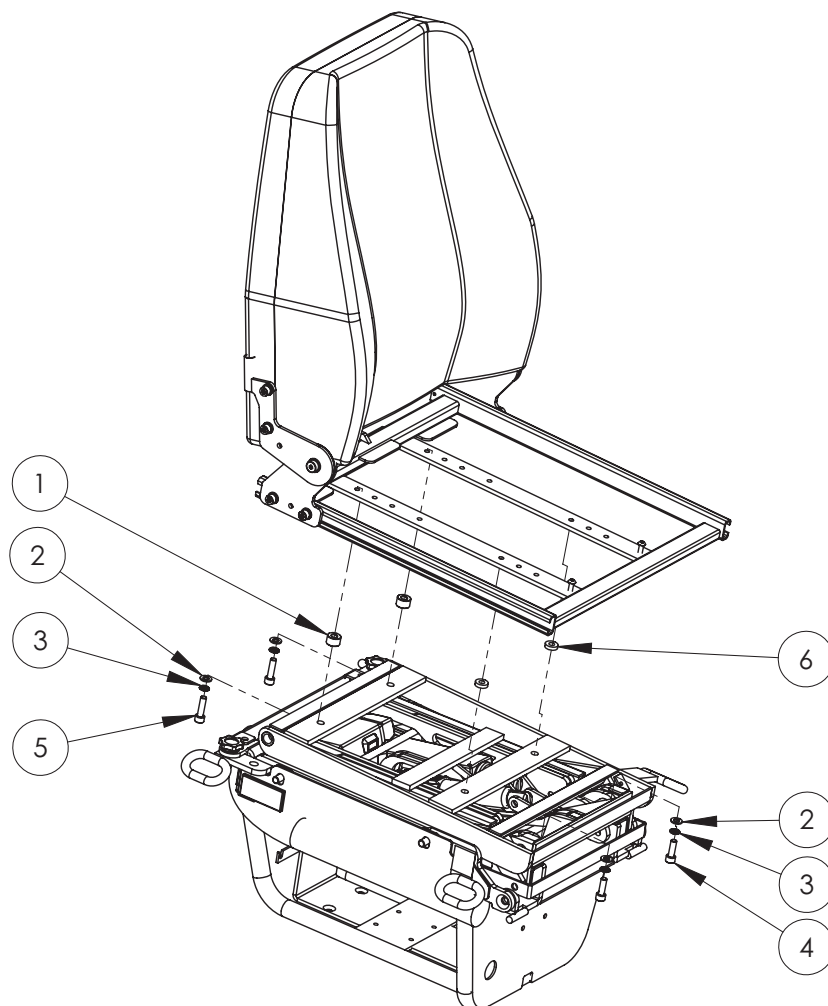
Elektronik samling VSI



Undervogn samling, sæde løft

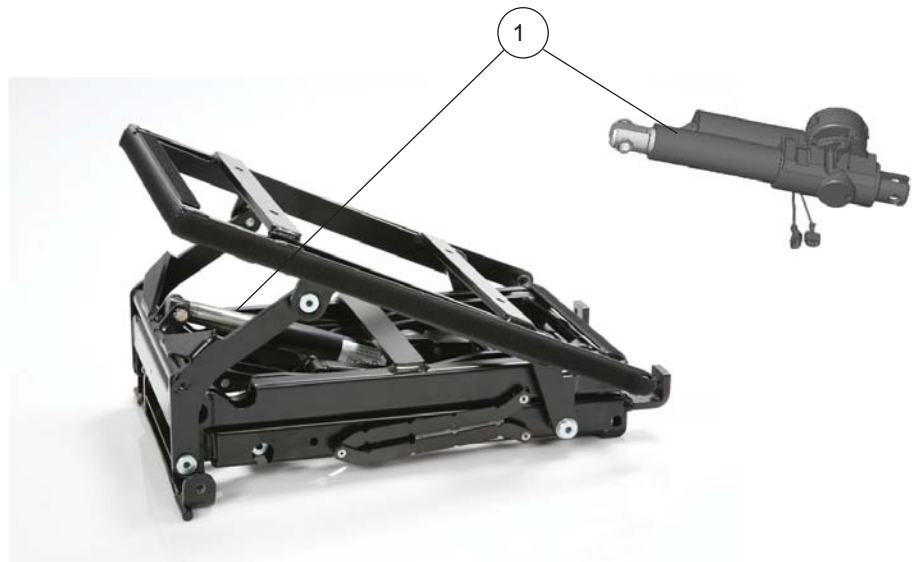


Sædemontage for hejs / tilt



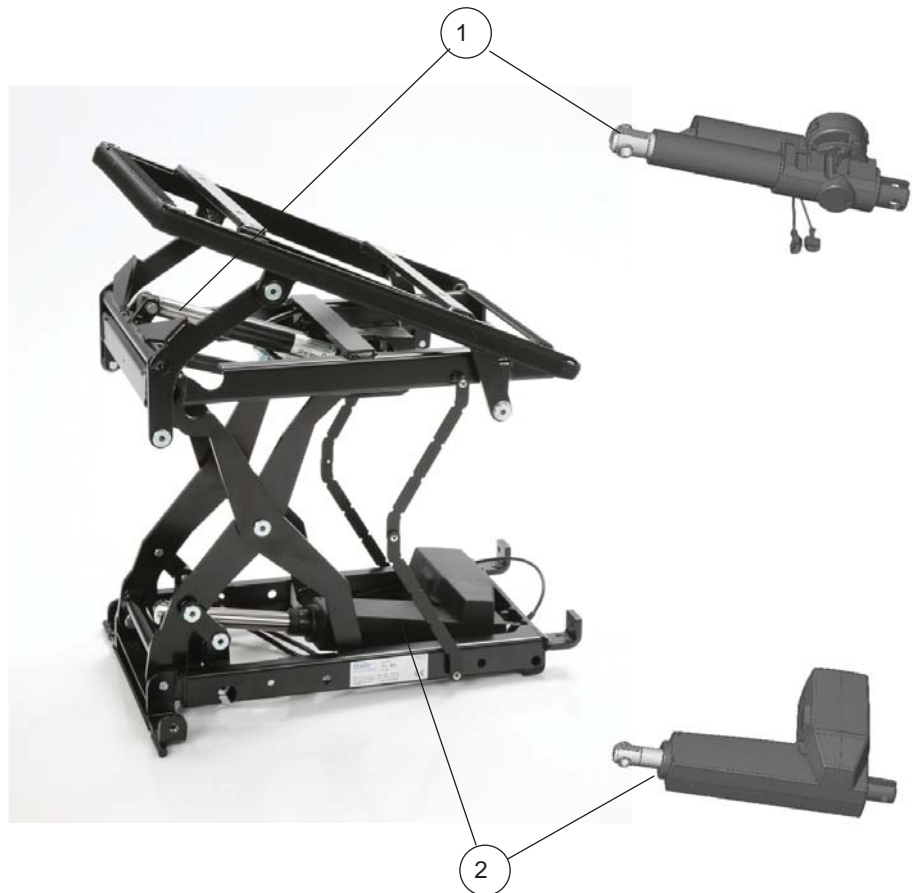
Pos	Vare nr.	Beskrivelse	Antal
1	SR-00157	Afstandsstykke Ø8,5 x 19 x 12	2
2	SR-00233	Ø8 Skive A2	4
3	SR-00573	Ø8 Fjederskive A2	4
4	SR-00585	M8 x 25 ch A2	2
5	SR-00596	M8 x 30 ch A2	2
6	SR-01137	Sort skive for armlæn	2

Sædemodul 1103 - el tilt



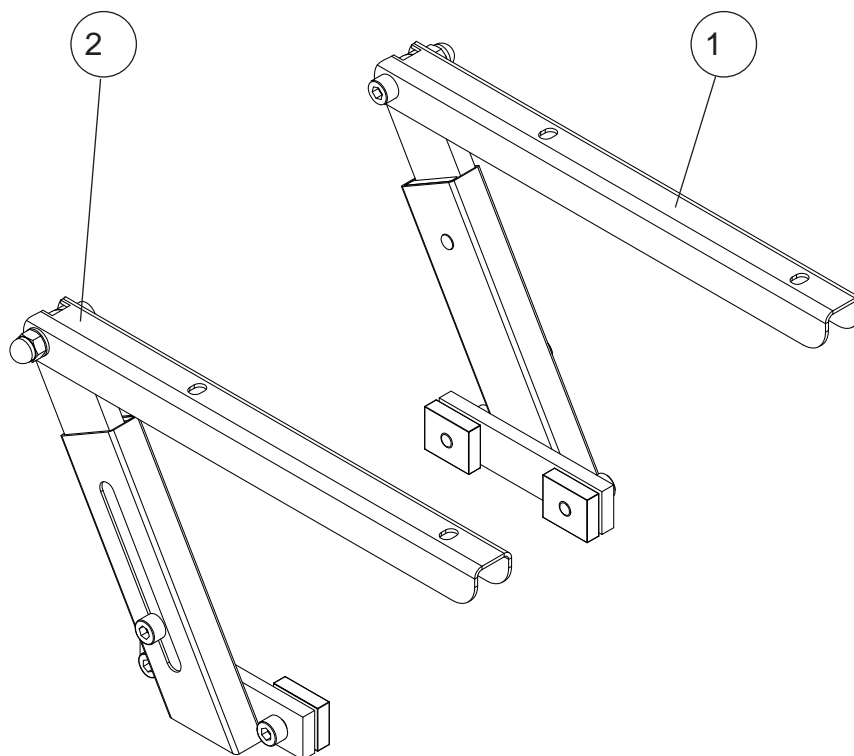
Pos	Varenr.	Beskrivelse
1	CR-00063	Aktuator til sædetilt

Sædemodul 1103 - el hejs



Pos	Varenr.	Beskrivelse
28	CR-00063	Aktuator til sædetilt
29	CR-00062	Aktuator til sædeløft

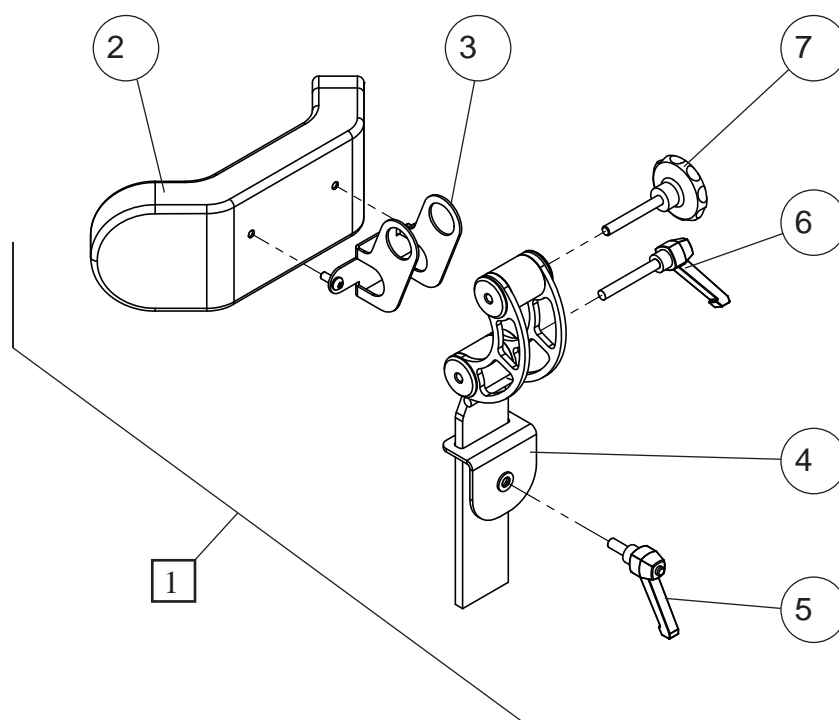
Armlæn lav voksen



Højdejusterbar

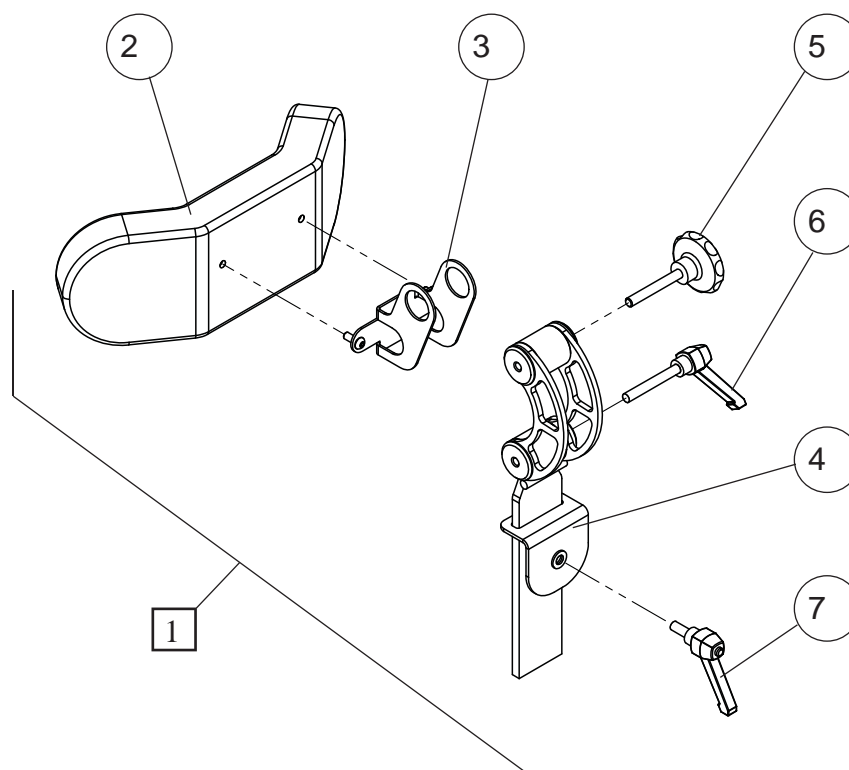
Pos	Vare nr.	Beskrivelse	Antal
1	SR-04523	Armlæns holder lav Venstre voksen	1
1	SR-04522	Armlæns holder lav Højre voksen	1

Nakkestøtte junior i stof



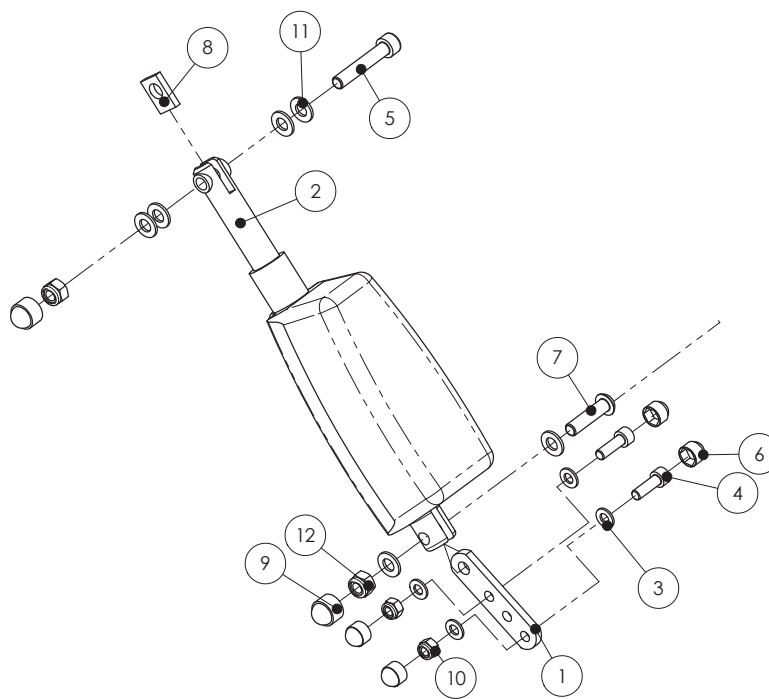
Pos	Vare nr.	Beskrivelse	Antal
1	C2-0272	Nakkestøtte m/justerbar pude, junior, stof	1
1	C2-0273	Nakkestøtte m/justerbar pude, junior, PU	1
2	CR-00731	Nakkepude - justerbar, junior (stof)	1
2	CR-00815	Nakkepude- justerbar, junior (PU)	1
3	5-127-7-535	U-beslag for nakkestøtte	1
4	CR-00075	Vinkel beslag til nakkestøtte	1
5	CR-00654	Ø8x20 Kipspænde	1
6	SR-00280	Ø8x60 Kipspænde	1
7	SR-03825	Håndgreb med M8 x 60 gevind	1

Nakkestøtte voksen i stof



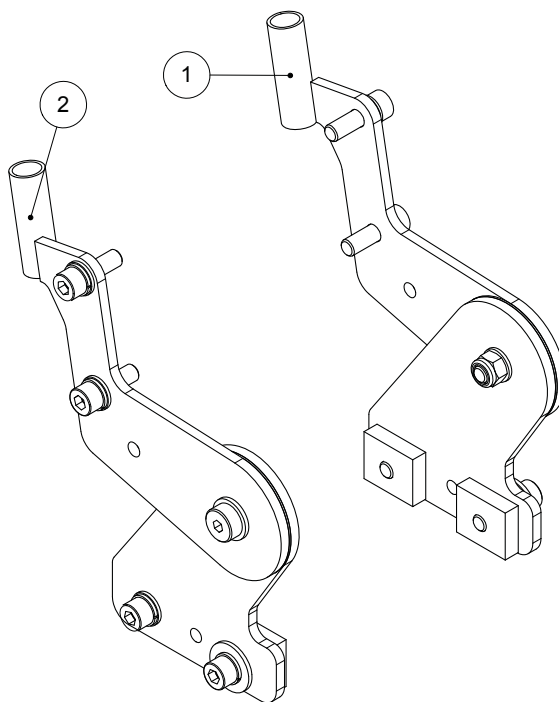
Pos	Vare nr.	Beskrivelse	Antal
1	C2-0270	Nakkestøtte m/justerbar pude, voksen, stof	1
1	C2-0271	Nakkestøtte m/justerbar pude, voksen PU	1
2	CR-00730	Nakkepude - justerbar, voksen, stof	1
2	CR-00814	Nakkepude - justerbar, voksen, PU	1
3	5-127-7-535	U-beslag for nakkestøtte	1
4	CR-00075	Vinkelbeslag til nakkestøtte	1
5	SR-03825	Håndgreb med M8x60 gevind	1
6	SR-00280	Ø8x60 Kipspænde	1
7	CR-00654	Ø8x20 Kipspænde	1

Aktuator, Linak



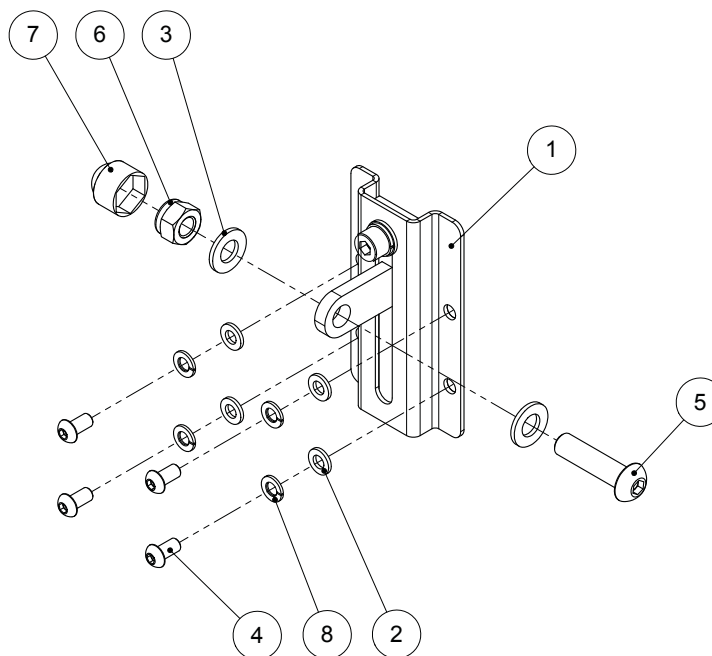
Pos	Varenr.	Beskrivelse	Antal
1	SR-03850	Justerbeslag, ERGO	1
2	CR-00283	Actuator til rygforskydning 100mm	1
3	SR-00233	Ø8 Skive A2 DIN 125A	4
4	SR-00585	Ø8 x 25 CH Skruer A2 DIN 912	2
5	SR-03419	M10 x 55 CH Skruer A2	1
6	SR-03448	Møtrikbeskytter MB8 sort NV13	4
7	SR-03418	M10 x 40 RH Skruer A2 ISO 7380	1
8	SR-04392	Melleplade til actuator	1
9	SR-03449	Møtrikbeskytter M10 sort NV17	2
10	SR-00374	Ø8 Låsemøtrik A2	2
11	SR-00345	Ø10 Skive A2 D*IN 125A	6
12	SR-00575	M10 Låsemøtrik A2 DIN 985	2

Rygforskydning H + V sæt



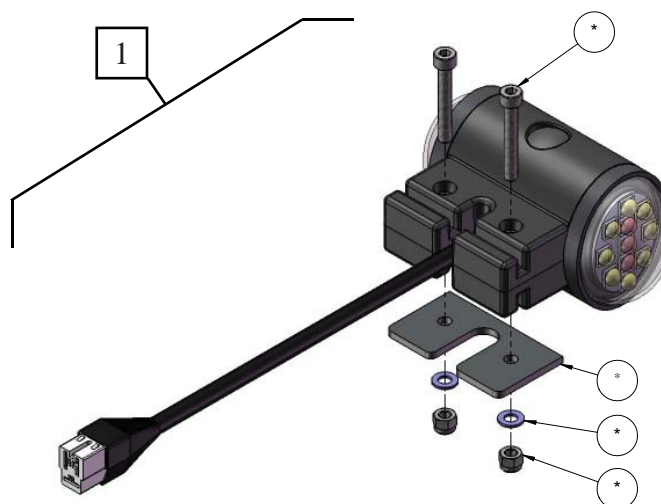
Pos	Varenr.	Beskrivelse	Antal
1	5-127-07-018	Sædeforskydning Højre komplet	1
2	5-127-07-019	Sædeforskydning Venstre komplet	1

Rygbeslag for Spinalus, justerbar



Pos	Varenr.	Beskrivelse	Antal
1	C2-0451	Rygbeslag for Spinalus (justerbar)	1
2	SR-03228	Ø6 Skive A2	4
3	SR-00345	Ø10 Skive A2 DIN 125A	2
4	SR-00675	M6 x 12 RH Skrue A2	4
5	SR-03418	M10 x 40 RH Skrue A2 ISO 7380	1
6	SR-00576	M10 x 1,25 Låsemøtrik FZB DIN 985	1
7	SR-03449	Møtrikbeskytter M10 sort NV17	1
8	SR-00590	Ø6 Fjederskive A2 DIN 127B	4

Blinklys / lys (diode)

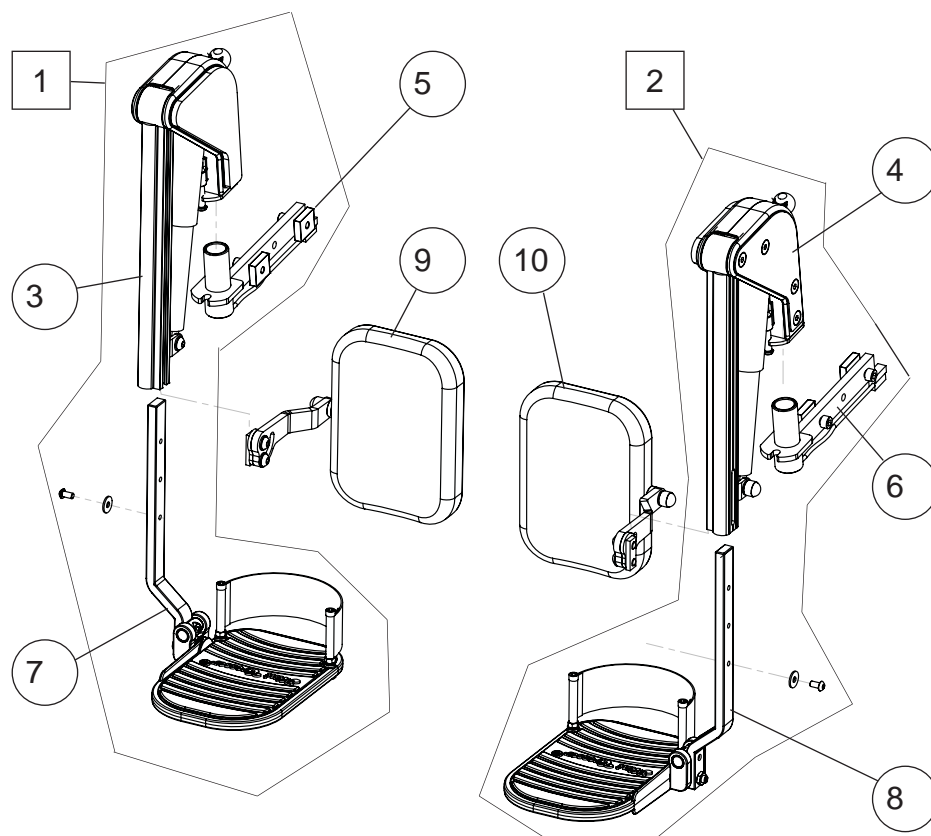


Pos	Varenr.	Beskrivelse	Antal
1	CR-5-0000	Blink- og positionslys, diode, komplet	1

* For montering i modsat side: Montér beslaget spejlvendt.

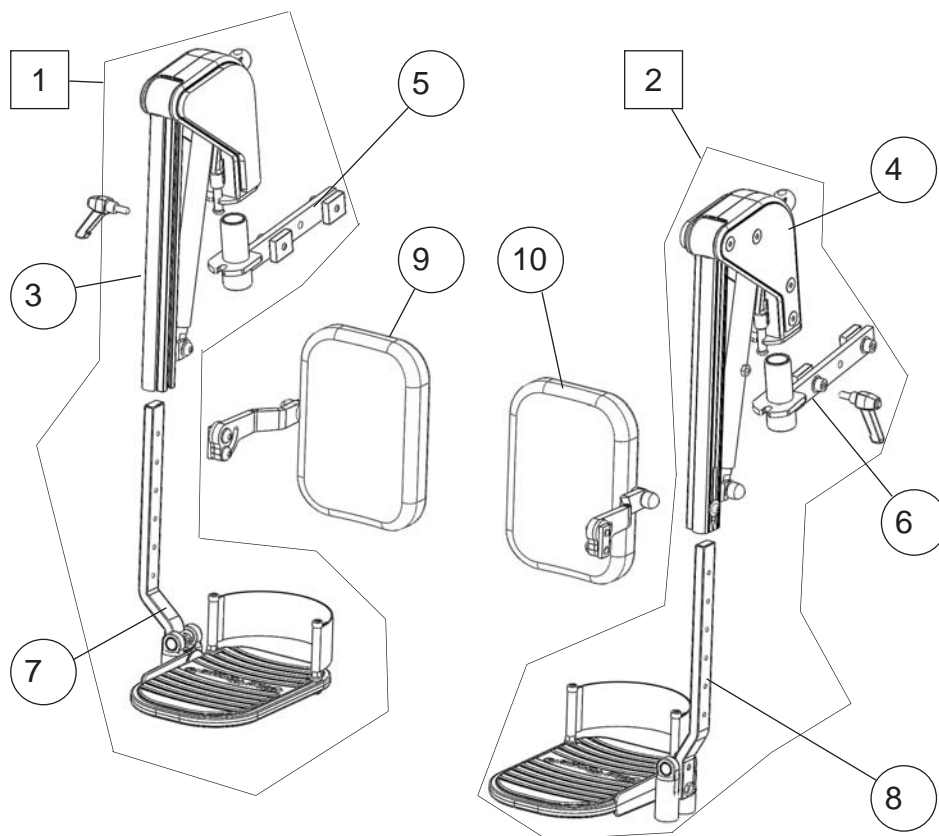
HUSK!
Rødt lys skal vende bagud.

Fodstøtte, el voksen



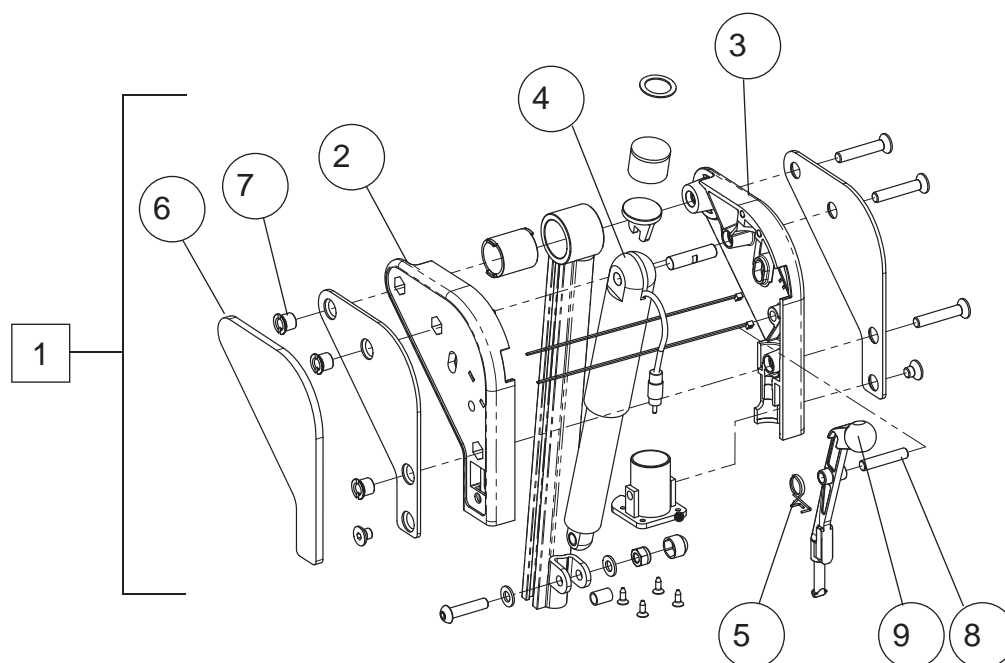
Pos	Varenr.	Beskrivelse	Antal
1	CR-00870N	Fodstøtte EL voksen, højre, SB40-45	1
2	CR-00871N	Fodstøtte EL voksen, venstre, SB40-45	1
3	CR-00878	Fodstøtte actuator del, højre	1
4	CR-00879	Fodstøtte actuator del, venstre	1
5	CR-00874	Monteringsbeslag f/fodstøtte, højre EL.	1
6	CR-00875	Monteringsbeslag f/fodstøtte, venstre EL.	1
7	CR-00880N	Fodplade højre, SB40-45	1
7	CR-00980	Fodplade højre, SB50+	1
7	CR-00880	Fodplade højre, SB35	1
8	CR-00881N	Fodplade venstre, SB40-45	1
8	CR-00981	Fodplade venstre, SB50+	1
8	CR-00881	Fodplade venstre, SB35	1
9	CR-00876N	Lægspude højre komplet, SB40-45	1
9	CR-00996	Lægspude højre komplet, SB50+	1
10	CR-00877N	Lægspude venstre komplet, SB40-45	1
10	CR-00997	Lægspude højre komplet, SB50+	1

Fodstøtte, manuel voksen



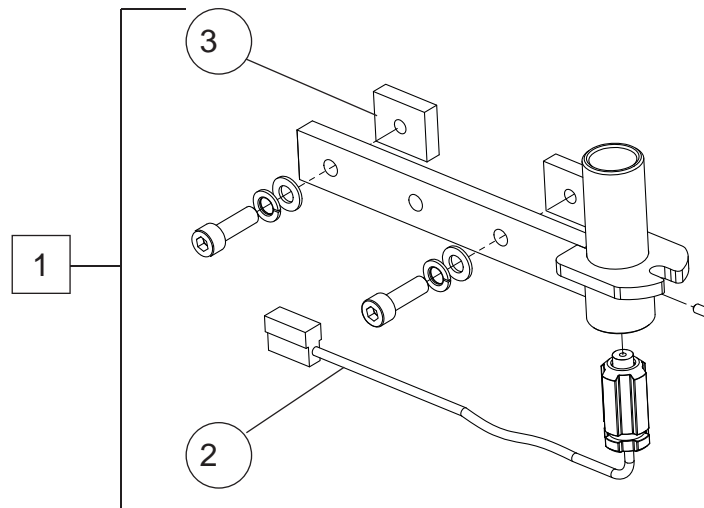
Pos	Varenr.	Beskrivelse	Antal
1	CR-4-0002	Fodstøtte manuel voksen, højre, SB40-45	1
2	CR-4-0003	Fodstøtte manuel voksen, venstre, SB40-45	1
3	CR-4-0010	Fodstøtte toppart, højre manuel	1
4	CR-4-0015	Fodstøtte toppart, venstre manuel	1
5	CR-00874	Monteringsbeslag f/fodstøtte, højre EL.	1
6	CR-00875	Monteringsbeslag f/fodstøtte, venstre EL.	1
7	CR-00880N	Fodplade højre, SB40-45	1
7	CR-00980	Fodplade højre, SB50+	1
7	CR-00880	Fodplade højre, SB35	1
8	CR-00881N	Fodplade venstre, SB40-45	1
8	CR-00981	Fodplade venstre, SB50+	1
8	CR-00881	Fodplade venstre, SB35	1
9	CR-00876N	Lægspude højre komplet, SB40-45	1
9	CR-00996	Lægspude højre komplet, SB50+	1
10	CR-00877N	Lægspude venstre komplet, SB40-45	1
10	CR-00997	Lægspude højre komplet, SB50+	1

Fodstøtte aktuator del



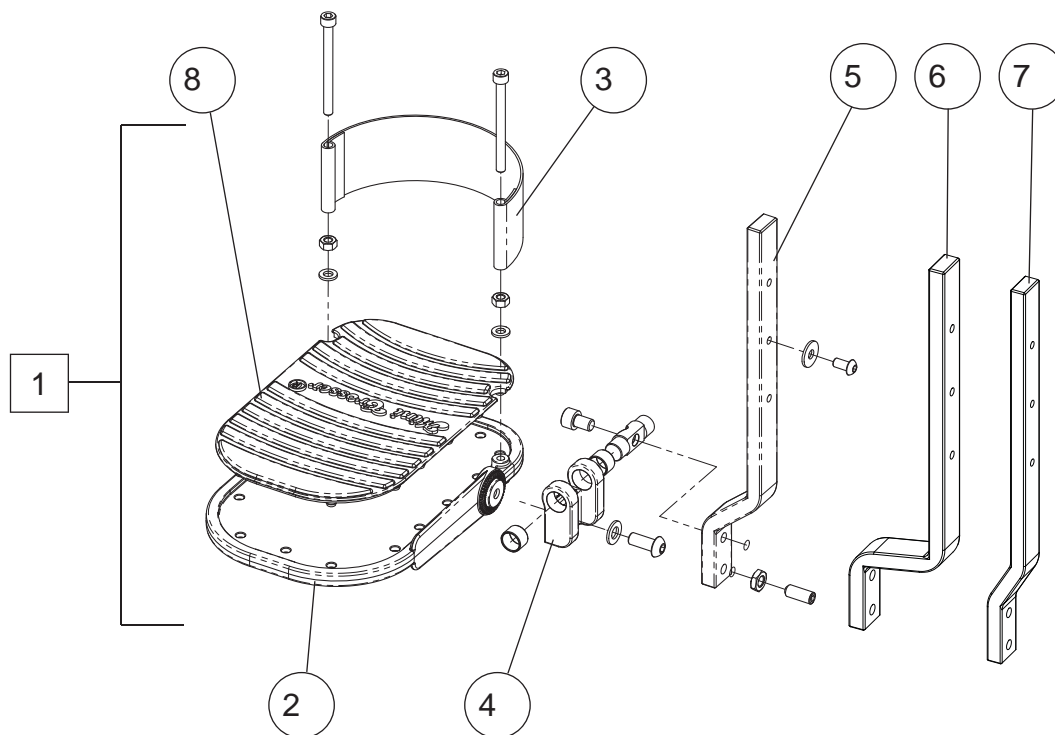
Pos	Varenr.	Beskrivelse	Antal
1	CR-00878	Fodstøtte aktuator del højre	1
1	CR-00879	Fodstøtte aktuator del venstre	1
2	5-200-6-014	Benstøttehoved venstre	1
3	5-200-6-015	Benstøttehoved højre	1
4	CR-00890	Aktuator del elbenstøtte komplet	1
5	5-200-6-031	Fjeder for lås benstøtte	1
6	CR-00886	Knæled beskytter, højre	1
6	CR-00887	Knæled beskytter, venstre	1
7	5-200-6-050	M8 møtrik special	3
8	SR-01708	Stift for låseenhed	1
9	CR-00694	Låseenhed benstøtte	1

Monteringsbeslag f/fodstøtte



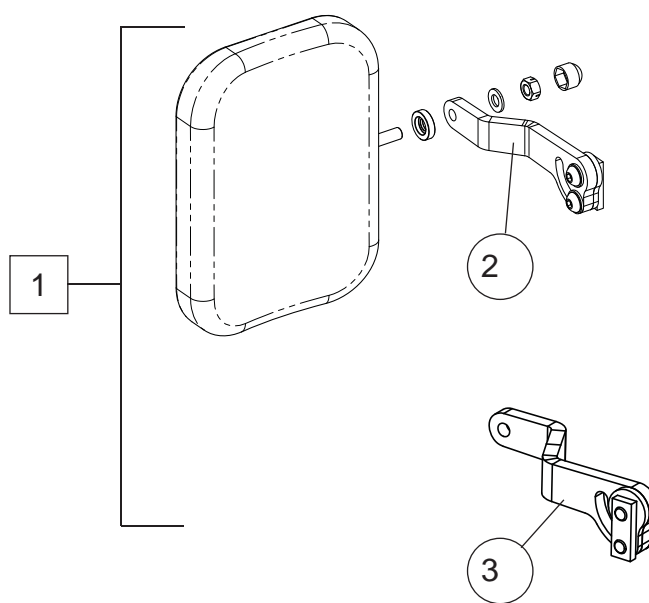
Pos	Varenr.	Beskrivelse	Antal
1	CR-00874	Monteringsbeslag for fodstøtte højre	1
1	CR-00875	Monteringsbeslag for fodstøtte venstre	1
2	CR-00889	Stik benstøtte med ledning komplet	1
3	SR-00022	C-skinne beslag	2

Fodplade



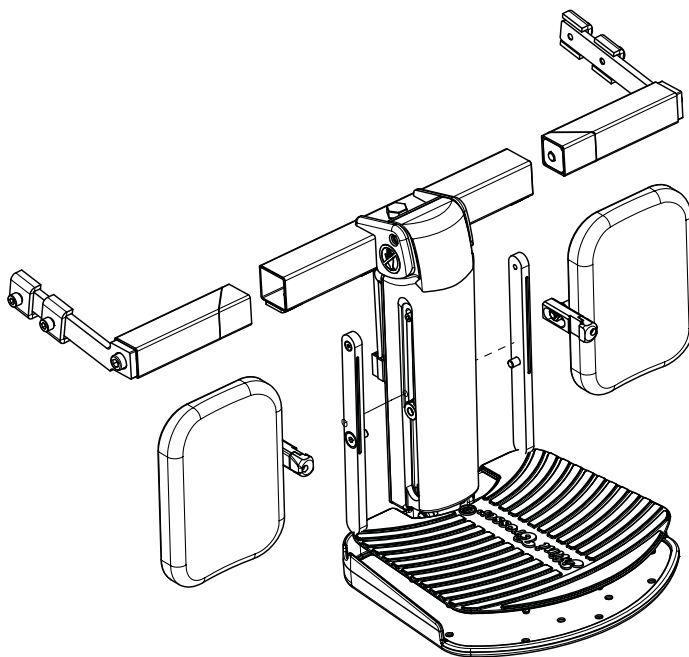
Pos	Varenr.	Beskrivelse	Antal
1	CR-00880N	Fodplade højre SB40-45	1
1	CR-00881N	Fodplade venstre SB40-45	1
1	CR-00880	Fodplade højre SB35	1
1	CR-00881	Fodplade venstre SB35	1
1	CR-00980	Fodplade højre SB50+	1
1	CR-00981	Fodplade venstre SB50+	1
1	CR-00884	Fodplade junior / barn højre	1
1	CR-00885	Fodplade junior / barn venstre	1
2	5-200-6-005	Fodplade aluminium	1
3	CR-00897	Hælstrop alu fodplade	1
4	CR-01250	Emne vinkling fodplade	1
5	CR-00888	Profil underdel el-benstøtte SB40-45	1
6	CR-00998	Profil underdel el-benstøtte SB50+	1
7	CR-00883	Profil underdel el-benstøtte SB35	1
8	CR-00882	Måtte alufodplade	1

Lægpude



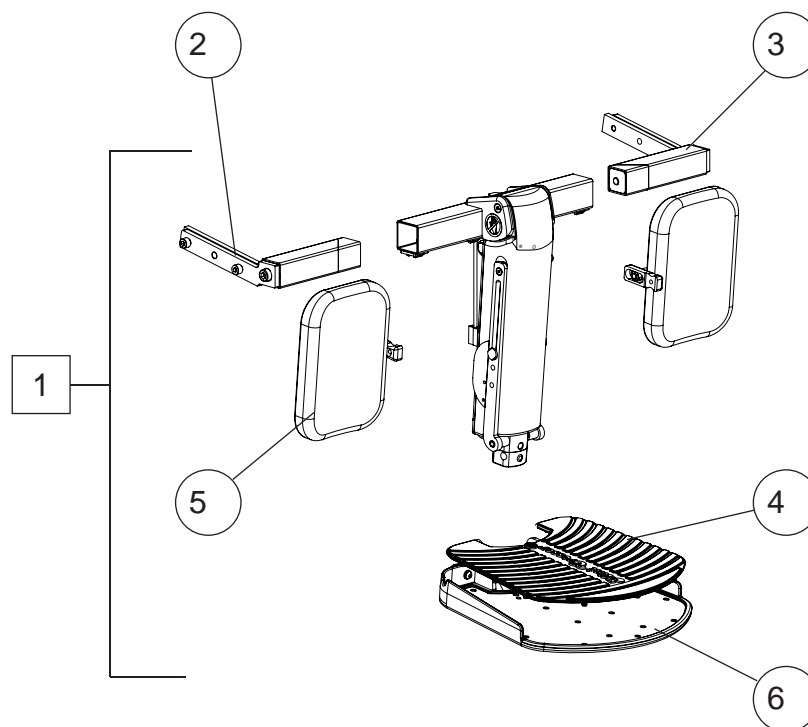
Pos	Varenr.	Beskrivelse	Antal
1	CR-00876N	Lægpude højre komplet SB40-45	1
1	CR-00877N	Lægpude venstre komplet SB40-45	1
1	CR-00996	Lægpude højre komplet SB50+	1
1	CR-00997	Lægpude venstre komplet SB50+	1
2	5-200-06-027	Arm lægpude benstøtte, højre SB40-45	1
2	5-200-06-028	Arm lægpude benstøtte, venstre SB40-45	1
3	5-200-06-029	Arm lægpude benstøtte, højre SB50+	1
3	5-200-06-030	Arm lægpude benstøtte, venstre SB50+	1

Centralfodplade, voksen, EL.



Pos	Varenr.	Beskrivelse	Antal
1	CR-01200	Fodbræt t/ voksen (ud-ind/op-ned)	1
2	CR-01212	Torsionsled komplet voksen, højre	1
3	CR-01213	Torsionsled komplet voksen, venstre	1
4	CR-01232	Lægspude II komplet, højre	1
5	CR-01239	Lægspude II komplet, venstre	1
6	5-210-6-046	Centerfodplade aluminium	1
7	5-210-6-030	Skydeskinne-lægspude	2
8	CR-01202	Fodmåtte for fodplade voksen/barn	1

Centralfodplade, barn, EL.



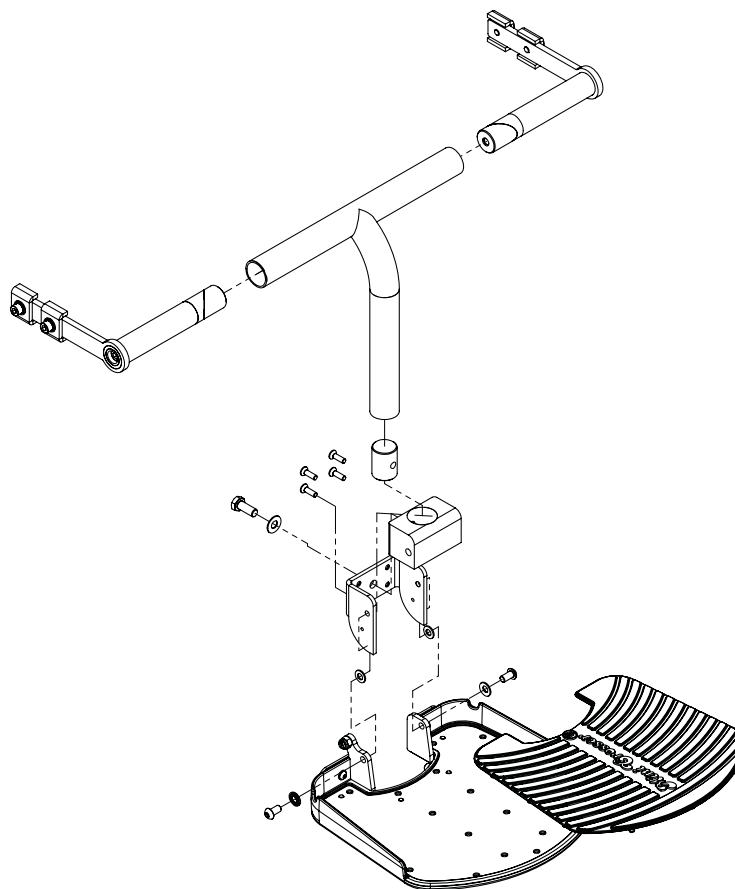
Pos	Varenr.	Beskrivelse	Antal
1	CR-01201	Fodbræt t/ barn (ud-ind/op-ned)	1
2	CR-01214	Torsionsled komplet barn, højre	1
3	CR-01215	Torsionsled komplet barn, venstre	1
4	CR-01202	Fodmåtte for fodplade voksen/barn	1
5	CR-01208	Lægpudd komplet, barn	2
6	5-210-6-046	Centerfodplade aluminium	1

Centralfodplade, voksen manuel



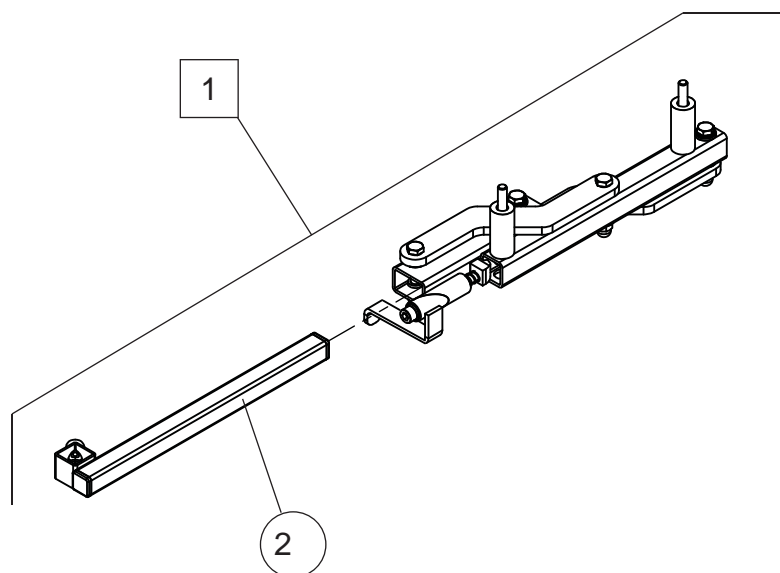
Pos	Varenr.	Beskrivelse	Antal
1	C5-0037	Fodbræt, manuel indstillelig, voksen	1
2	CR-01203	Fodplade inkl. måtte samt pos A-G	1
3	5-210-6-046	Centerfodplade aluminium	1
4	CR-01202	Måtte til Centerfodplade aluminium	1
5	CR-4-0020	Torsionsled rund	2

Centralfodplade, Junior manuel



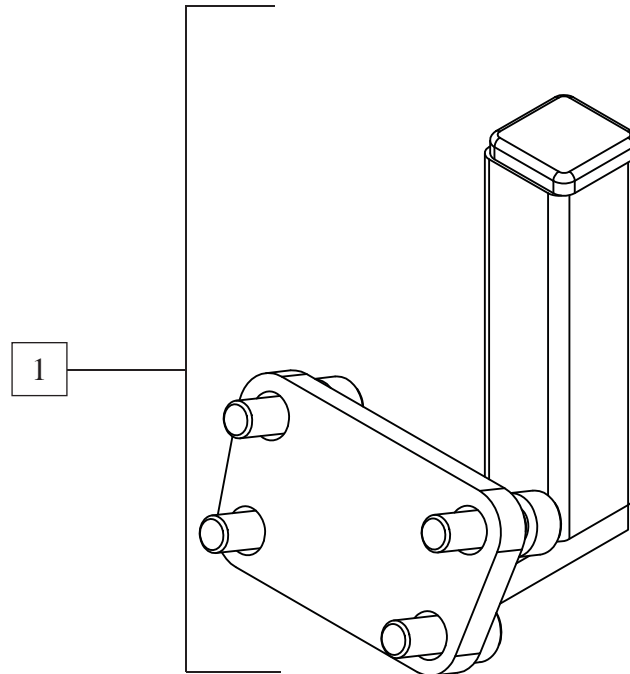
Pos	Varenr.	Beskrivelse	Antal
1	C5-0038	Fodbræt, manuel indstillelig, junior	1
2	CR-01204	Fodplade inkl. måtte samt pos A-G	1
3	5-210-06-022	Centerfodplade aluminium	1
4	CR-01202	Måtte til Centerfodplade aluminium	1
5	CR-4-0020	Torsionsled rund	2

Sving væk joystickholder (voksen)



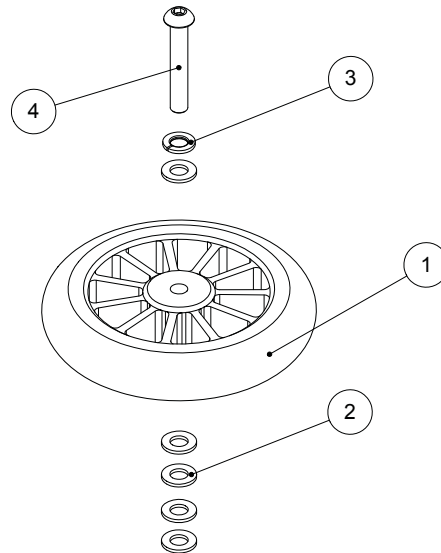
Pos	Varenr.	Beskrivelse	Antal
1	C2-0070N	Sving væk joystickholder, højre, voksen	1
1	C2-0071N	Sving væk joystickholder, venstre, voksen	1
2	CR-00688	Justerbeslag 2, voksen komplet	1

Joystickbeslag for Europa joystick



Pos	Varenr.	Beskrivelse	Antal
1	CR-01183	Fodplade midterkonsol	1
2	SR-03625	15 x 15 Rørben, sort VL-1515 (4V)	1
3	SR-03621	M5 x 20 CH Skrue FZB	2
4	SR-00122	Ø5 x 16 CH Skrue FZB	2

Fenderhjul, sæt



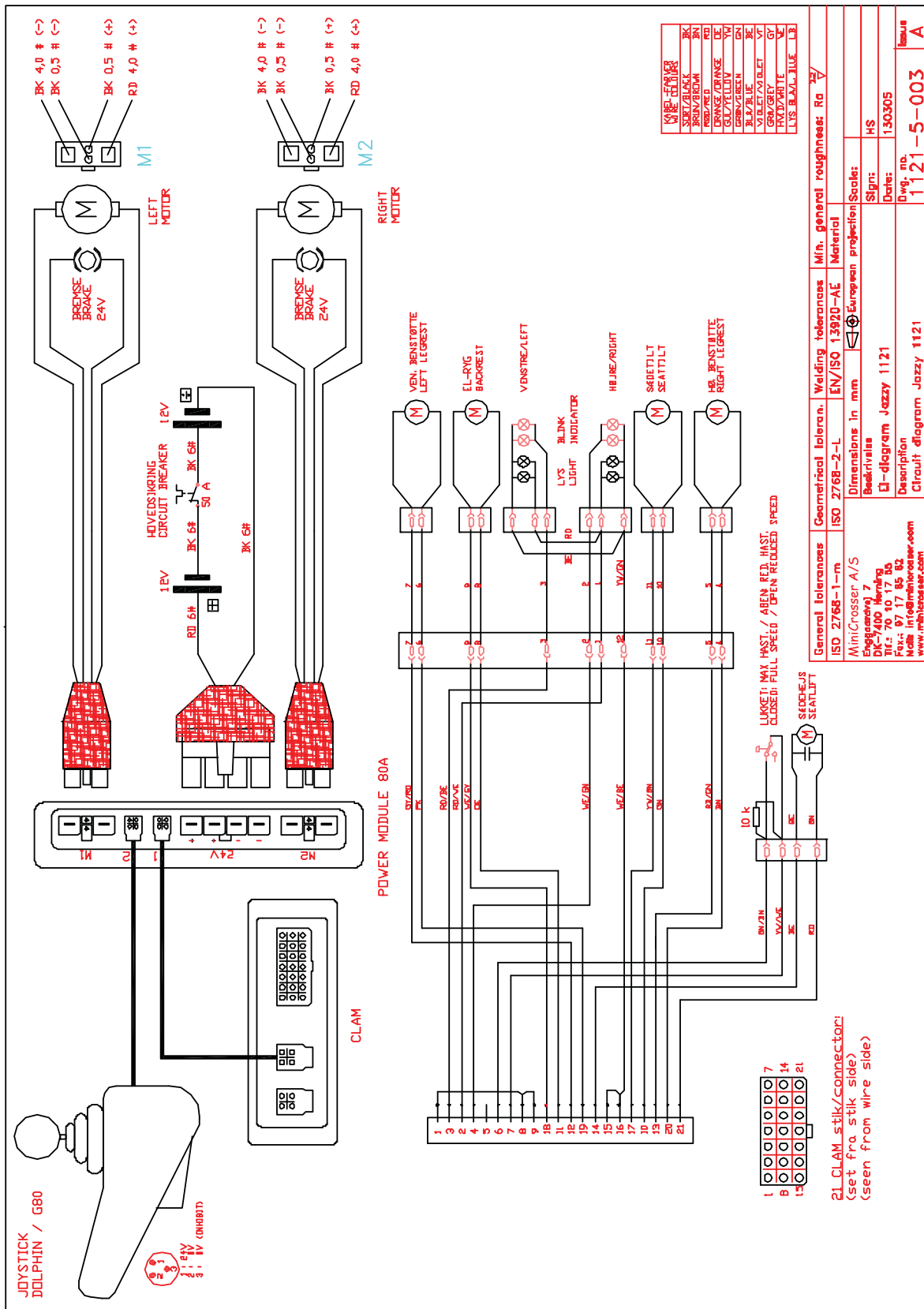
Pos	Varenr.	Beskrivelse	Antal
1	CR-00596	Fenderhjul 125mm, Rolko	1
2	SR-00233	Ø8 skive A2	5
3	SR-00573	Ø8 fjederskive A2	1
4	SR-03270	M8 x 50 rh A2	1

Tekniske specifikationer

MC Jazzy 1103	
Generel information:	
Hjulstørrelse: Sikkerhedshjul: de forreste Centerhjul: de midterste Svinghjul: de bagerste	Ø150 mm / massive Ø250 mm / luft Ø200 mm / massive
Total længde	79 cm
Total bredde	58 cm
Vægt inkl. sæde (45 cm)	140 kg
Vægt uden sæde	116,5 kg
Dæktryk centerhjul	2,8 bar
Maks. hastighed	6 km/t
Frihøjde m/ dockingsystem	7,5 cm 3 cm
Kantforcering m/ dockingsystem	4 cm 3 cm
Vendediameter	95 cm
Motor	2 motorer med centerdrev
Maks. personvægt - standard	125 kg
Affjedring	Ja
Dynamisk stabilitet	3° = 5%
Muligheder for ekstraudstyr	Ja
Standardfarve	Sort
Klassificering	Klasse A
Batterier:	
Batterier	2 x 12 V / 34 Ah
Batterimål	19,6 x 13,0 x 17,7 cm
Batterivægt	2 x 11 kg
Ladetid	10 timer
Ladeapparat	24V DC - 6/8 A
Kørestrækning	25 km (*)
Elektronik	80 A Dynamic
Sæder (Spinalus):	
Sæde bredde	35, 40, 45, 50, 55, 60 cm
Sæde dybde	32-52 cm
Sæderyghøjde	36, 48, 56, cm
Sædetilt	- 5° + 25°
Sæderygvinkel	+ 40° - 95°
Lygter:	
Blinklys / Lys (diode)	Ekstraudstyr

(*) Kørestrækningen afhænger af: temperatur, vind, terræn, dæktryk og brugervægt.

EI-diagram





medemagruppen