



medemagruppen



Service manual Spider

Medema Danmark A/S

Enggårdvej 7
Snebjerg
7400 Herning

Telefon: 70 10 17 55
Telefax: 97 18 88 35

Indholdsfortegnelse

Introduktion.....	5
Symboler	6
Advarsel!	6
Sikker service	7
Værktøjsliste	8
Betegnelser Joystick R-net	9
Betjening Joystick R-net.....	10
Mode	12
Sikkerhedskontrol	12
Fejlfinding	14
Programmering.....	16
Vedligeholdelse	17
Service på Spider	19
Kontrol af svinghjulene.....	20
Kontrol af trækjul	21
Kontrol af frikobling	22
Kontrol af bremseser	23
Udskiftning af motorgear.....	24
Udskiftning af kul i motoren	26
Udskiftning af aktuatorer sædehejs/tilt.....	29
Olieslanger	31
Udskiftning af cylindere.....	31
Påfyldning af olie.....	32
Udskiftning af Joystick	35
Kontrol af bolte	36
Kontrol af batteripoler.....	37
Udskiftning af batterier	37
Joystick R-net og powermodul	38
Motorer og powermodul	38
Oversigtstegning	39
Forreste hjulophæng.....	40
Bagerste hjulophæng.....	41
Løfteaggregat.....	42
Løftetårn	43
Tilt arrangement	44
Montering af trækjul.....	45
Nakkestøtte Junior	46
Nakkestøtte voksen.....	47
Fodstøtte, EL voksen	48
Fodstøtte, manuel voksen	49
Fodstøtte aktuatordel.....	50
Monteringsbeslag f/fodstøtte	51

Fodplade.....	52
Lægpude	53
Centralfodplade, voksen, EL.	54
Centralfodplade, barn, EL.....	55
Centralfodplade, voksen manuel	56
Centralfodplade, Junior manuel.....	57
Sving væk joystickholder (voksen)	58
Joystickbeslag, R-net joystick	59
Armlæn lav voksen - højdejusterbar	60
Armlæn høj voksen - højdejusterbar	61
Armlæn junior - højdejusterbar.....	62
Tekniske data	63

Introduktion

Denne manual indeholder anvisning på hvordan kørestolen Spider, bør serviceres.

Service manualen er et supplement til vores reservedelskatalog og brugervejledning.

Spider er sikkerhedsmæssigt beregnet til anvendelse i mindst 10 år, dog max. 5.000 timer, såfremt den gennemgår service- og sikkerhedseftersyn hvert år, svarende til ca. 500 driftstimer. Servicen skal enten foregå hos Medema Danmark A/S, eller hos et autoriseret værksted.



VIGTIGT: Af sikkerhedsmæssige hensyn er det af højeste vigtighed at intervallet af service- og sikkerhedseftersyn overholdes for at minimere risici for bremsesvigt, kortslutninger i ledninger med evt. varmeudvikling og brand til følge.

Ønskes der hjælp i forbindelse med fejlfinding, står Medema Danmark altid til rådighed med telefonisk assistance. Er der tale om en tilsyneladende elektrisk fejl, hvor kørestolen ikke vil køre, bedes De oplyse fejlkoden. Den vises i batteriindikatoren på betjeningspanelet. Læs herom i afsnittet "Fejlfinding".

De bedes desuden have køretøjets serienummer klar ved enhver henvendelse til Medema Danmark.

Har De spørgsmål, som ikke umiddelbart besvares af denne manual, er De altid velkommen til at kontakte os på:

Medema Danmark A/S
Telefon: +45 70 10 17 55
E-mail: info@minicrosser.com
Internet: www.minicrosser.dk

NB. Der tages forbehold for trykfejl og ændringer i specifikationer.

Mini Crosser forbeholder sig desuden ret til, at opdatere service manualen i takt med eventuelle ændringer eller forbedringer på produktet.

Symboler



Bruges i brugervejledningen, hvor der beskrives situationer, hvor personskade kan opstå og derfor kræver ekstra opmærksomhed.



Bruges hvor teksten omhandler elektromagnetisk kompatibilitet (EMC).

Advarsel!



Af sikkerheds hensyn må køretøjet ikke lånes ud til personer, som ikke er fuldt fortrolige hermed. Køretøjet er beregnet til én person.



Spider er konstrueret til en personvægt på max. 130 kg.

Joystick



Joystickens styreboks må ikke udsættes for ekstreme temperaturer eller være i et fugtigt miljø i lang tid.



Joystickens styreboks må ikke udsættes for kraftige slag



Slå ikke styreboksen fra under kørsel, undtagen i nødstilfælde, eftersom dette kan skade elektronikken.



Til rengøring benyttes en fugtig klud med en mild sæbevandsopløsning.
Der må IKKE komme vand eller fugt ind i styreboksen.

Sæde og ryg

Betrækket på sædet og ryglænet kan vaskes i vaskemaskine. Vaskeanvisning findes på bagsiden af sædepuden / rygpuden.

Sikker service

- ◆ For at undgå personskade på såvel teknikere, som efterfølgende bruger af kørestolen, er det vigtigt at man lærer sig produktet at kende, inden der foretages service arbejde.
 - ◆ Vær specielt opmærksom på følgende:
 - ◆ Spideren SKAL slukkes på joysticket. Er der tale om service på elektriske dele SKAL også plus-polen på batteriet afmonteres.
 - ◆ Skal der i forbindelse med fejlfinding foretages målinger af spænding, vær da meget opmærksom på ikke at lave kortslutninger.
 - ◆ Vær meget opmærksom på ikke at kortslutte batteri-poler.
 - ◆ Pas på ikke at få løftet forkert på eller tabe tunge dele, som f.eks. sæde, batterier og motorgear.
 - ◆ Sørg for at løfte centerhjulene fra jorden for at sikre, at Spideren ikke kører af sted ved fejlbetjening.
 - ◆ Brug professionel velholdt værktøj.
 - ◆ På steder hvor der er anvendt sikringsmøtrikker, SKAL der bruges NYE, når Spideren samles igen.
 - ◆ Vær opmærksom på at montere nye kabelstrips, på samme måde som de sad. Sørg for at ingen kabler kan komme i klemme ved bevægelige dele, eller at de kan stritte ud så man hænger fat i dem.
 - ◆ Afslut enhver service med at sikre sig at produktet er i køreklar stand:
 - Kontrollér at alle stik sidder korrekt monteret
 - Kontrollér at alle mekaniske dele sidder forsvarligt fastspændt.
- Start rullestolen og kontrollér
- at magnetbremsen klikker når joystickten aktiveres.
 - at rullestolen ikke kan skubbes når joystickten slippes igen.












Værktøjsliste

Følgende værktøj behøves for at lave service på Spideren:

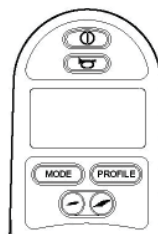
- ◆ Seegerrings tang
- ◆ Unbrako nøgler
- ◆ Unbrako 9/64
- ◆ Topnøgler 7-17 mm
- ◆ Fastnøgler 7-17 mm
- ◆ Skruetrækkere med torx 10/20/25/30 og 45 kær.
- ◆ Spidstang
- ◆ Skævbider
- ◆ Plastik hammer
- ◆ Dorn sæt
- ◆ Hobbykniv
- ◆ Stålbørste
- ◆ Papegøjetang
- ◆ Afisoleringstang
- ◆ Kabelsko tang
- ◆ Tang til Molex 5556/5558 crunos
- ◆ Topnitte tang
- ◆ Små kabelbindere
- ◆ Multimeter
- ◆ Batteritester
- ◆ Dæktryksmåler
- ◆ Dækpumpe med autoventil
- ◆ Syrefri olie & fedt
- ◆ Loctite 406 / 603 & 243
- ◆ Store kabelbindere
- ◆ Kabelbinder tang
- ◆ Låserings tang
- ◆ Skruetrækker med slids

Betegnelser Joystick R-net


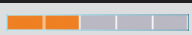


Joystick R-net	
1	 Start/stop-knap
2	 Horn
3	 Lys (Ekstraudstyr)
4	 Profil-knap
5	 Blinklys højre (Ekstraudstyr)
6	 Hastighedregulering.
7	 Katastrofeblink (Ekstraudstyr)
8	 Display
9	 Mode-knap
10	 Blinklys venstre (Ekstraudstyr)
11	 Joystick



Betjening Joystick R-net



Valg af hastighed joystick R-net

1	<p>For at tænde for stolen:</p> <p>Tryk på knappen 1  og vent, til batteriindikatoren har stabiliseret sig (3-5 sekunder)</p>
2	<p>Vælg maks hastighed: </p> <p>Tryk gentagne gange på knappen hastighedsregulering for at øge maks hastighed eller formindske maks hastigheden.</p>

Kørsel

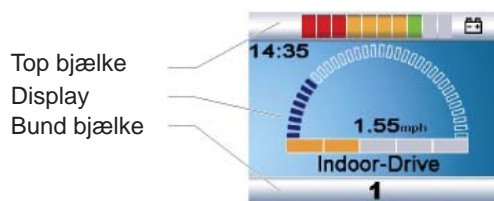
1	<p>Begynd at køre ved at føre joysticken  i den retning, du ønsker at køre. Hastigheden reguleres med udslaget på joysticken. For at bremse føres joysticken tilbage til udgangsstillingen i midten.</p>
2	<p>Det er vigtigt at kontrollere batteriindikatoren  med jævne mellemrum for at undgå, at stolen går i stå på grund af flade batterier.</p>

Bemærk:









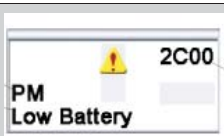
Ved kørsel på skrånende underlag med dårligt vejgreb, f.eks. grus, sne etc., er det vigtigt at bremse blødt op for at undgå at miste kontrollen over stolen. Blød opbremsning: Før joystick LANGSOMT til midterstilling.

LCD skærmen



Symbol	Beskrivelse
	Vises i top bjælken. Viser rød, gul og grøn - fuldt opladet Viser rød og gul - ok, men skal snart oplades Viser rød uden at blinke - ok, men oplad snarest Viser rød langsomt blinkende - oplad NU.
	Vises i top bjælken. Hvis mere end en metode til direkte kontrol er tilsluttet kørestolen, f.eks. et ekstra joystick, vil ikonet vises på det modul som har kontrollen.
	Vises i bund bjælken Det valgte profil vises som et nummer.
	Vises i bund bjælken. Dette symbol vises når styringen med vilje har nedsat kraften til motorene, for at hindre overophedning.
	Vises i bund bjælken. Dette symbol vises når styringen med vilje reducerer sin egen kraft for at undgå varmeskader i styringen.
Indoor-Drive	Vises i bunden af displayet. Dette symbol viser den valgte profil.
14:35	Vises øverst til venstre i displayet. Viser reel tid. Klokken kan indstilles af bruger mht. - Om den skal vises på skærmen. - Om den skal vise 12 eller 24 timer. - Indstilling af tiden.
	Vises midt i displayet. Dette symbol viser et billede af kørestolens hastighed mellem 0 km/t og det programmerede max. km/t. Kan kun ændres af en service tekniker.
	Vises lige under hastighedsviseren. Viser den brugerindstillede max. hastighed som er gældende.
1.55_{mph}	Vises ca. midt i displayet. Udtrykker aktuel hastighed. Kan indstilles til mph (miles per hour) eller km (kilometer i timen).
	Hvis systemet befinder sig i en fastlåst tilstand vil dette symbol fremkomme i displayet.
	Hvis kørestolen kører med nedsat hastighed fordi sædet er løftet vil det orange skildpadder symbol fremkomme i displayet. Hvis noget forhindrer kørestolen i at køre, vil det røde skildpadder symbol stå og blinke i displayet.

Mode

Mode	Beskrivelse
	Viser den sektion af kørestolen der er valgt til indstilling. Ved sædet kan følgende indstilles: - bla bla osv
	Dette symbol vises når man vælger bluetooth mode.
	Når systemet har brug for en genstart, fremkommer dette symbol i displayet.
	Vente symbol. Viser at systemet arbejder og man skal vente til den er færdig.
	Dette symbol vises kort før systemet går i "stand by mode".
	Hvis man påvirker joysticket umiddelbart før, eller lige efter at man har trykket på start knappen, vil dette symbol blinke på displayet. Slip joysticket indenfor 5 sekunder, skal systemet genstartes.
	Hvis systemet opdager et problem, der forhindrer stolen i at køre, fremkommer et meddelelsesvindue. I det viste billede er der en advarsel om lavt batterispænding, samt en kode i øverste højre hjørne.

Sikkerhedskontrol

Daglig sikkerhedskontrol:

Det elektroniske system har en indbygget sikkerhedskontrol, som udføres op til 100 gange pr. minut. For at komplettere denne kontrol skal følgende regelmæssige kontroller udføres.

- ◆ Slå elektronikken fra (intet lys i displayet)
- ◆ Se efter, om joysticken er bøjet
- ◆ Se efter om joysticken på anden måde er beskadiget
- ◆ Se efter, om den går tilbage til midterstilling, når man slipper den

Hvis der konstateres problemer under denne kontrol, kontaktes en kompetent tekniker, før stolen igen tages i brug.

Ugentlig sikkerhedskontrol

Parkeringsbremse: Skal afprøves på et fladt underlag med min. en meter fri plads omkring stolen.

- ◆ Start stolen og før joysticken langsomt fremad, til der høres klik-lyd. (Stolen kan begynde at bevæge sig i denne stilling).
- ◆ Slip straks Joysticken, og lyt efter klik-lyden, som skal komme inden for et sekund.

Gentages i alle køreretninger!

- ◆ Kontrollér, at gummibælgen omkring joysticken er hel. Det er vigtigt for at forhindre, at der kommer fugt ind til elektronikken.
- ◆ Kontrollér at styreboksen er forsvarligt skruet fast.

Hvis der konstateres problemer under denne kontrol, kontaktes en kompetent tekniker, før stolen igen tages i brug.

Månedlig kontrol

Kontrollér mindst en gang om måneden, at dæktrykket er korrekt. Det skal være 3,5 bar.

Årlig kontrol

Spider er sikkerhedsmæssigt beregnet til anvendelse i mindst 10 år, dog max. 5.000 timer, såfremt den gennemgår service- og sikkerhedseftersyn hvert år, svarende til ca. 500 driftstimer. Servicen skal enten foregå hos Medema Danmark A/S, eller hos et autoriseret værksted.



VIGTIGT: Af sikkerhedsmæssige hensyn er det af højeste vigtighed at intervallet af service- og sikkerhedseftersyn overholdes for at minimere risici for bremsesvigt, kortslutninger i ledninger med evt. varmeudvikling og brand til følge.

Fejlfinding

Fejl	Mulige årsager	Afhjælpning
Spider vil ikke køre. Der er ikke lys i batteriindikatoren.	Der er ikke tændt for start / stop (I/O knappen) Batterierne er afladede. Ladestik sidder i. Funktionsfejl.	Tænd køretøjet på I/O knappen. Oplad batterierne i mindst 12 timer. Sluk for oplader og tag ladestik ud. Kontakt leverandør.
Mini Crosse Spider vil ikke køre, men der er lys i batteriindikatoren	Der er trykket på en funktionstast for en funktion, der ikke er monteret. Indikatorlampe vil være tændt og der vil være lys ud for den aktiverede funktionstast. Fejl i elektronikken	Tryk på den funktionstast, der lyser, og sluk på I/O knappen. Vent 5 sek., tryk på I/O knappen igen. Kontakt leverandør.
Kørehastigheden er for lav.	Der er for lidt luft i dækkene. Elektronikken er overbelastet. Sædet er hævet over sin laveste stilling. Batterikapaciteten er for lav.	Pump luftfyldte hjul til rigtigt tryk. Stop og vent et par minutter før start. Sænk sædet. Oplad eller udskift batterier.
Kørestrækningen er for lille pr. opladning.	Batterierne er ikke i orden. Opladeren er ikke i orden. Der er for lidt luft i dækkene. Fremgangsmåden for opladning er forkert.	Oplad batterierne og kontroller, at den grønne lampe på opladeren lyser. Kontakt leverandøren. Pump dækkene op til 3,5 bar. Læs brugervejledningen
Ladelampe lyser ikke, når oplader sluttes til lysnet.	Ingen strøm i kontakten. Fejl i ledningen. Fejl i oplader.	Tænd for kontakten. Læs venligst den medleverede brugervejledning for oplader. Kontakt leverandør.

Fejl	Mulige årsager	Afhjælpning
Lampe på oplader lyser ikke, selv om oplader har stået og ladet i 12 timer.	Der har været strømafbrydelse. Laderen er i gang med efterladning. Batterierne er ikke i orden. Der er fejl i ladestikks-tilslutning til Spider.	Slut oplader til igen, og gentag ladeforløb. Kontroller igen ½ time senere. Kontakt leverandør. Skub ladestik helt ind og gentag ladeforløb.
Opladers kontrollampe lyser ved tilkobling, med ikke fuldt opladede batterier.	Sikring i opladeren er sprunget. Ladestik er defekt.	Kontakt leverandør. Kontakt leverandør.
Opladers kontrollampe lyser.	Ladestik er ikke sat ind. Evt. fejl i ledningsnet.	Skub opladestik ind. Kontakt leverandør.
Statuslampe blinker med 9 blink pr. interval	Stolen er frikoblet når den startes.	Afbryd stolen, og aktiver parkeringsbremsen.
Statuslampe blinker med 1 blink pr. interval	Batterierne trænger til opladning	Sæt opladning igang.
Stolen kører med halv hastighed, eller stopper helt	Sædet er hævet over sin laveste stilling. Sædet er ikke hævet.	Ingen aktion - ikke en fejl! Kan være en alvorlig fejl. Kontakt kompetent tekniker hurtigst muligt. (HMC eller terapeut)

Hjælper ovenstående ikke, så kontakt Deres leverandør.

Programmering

Den elektriske styring i Spideren kan programmeres, så den bedst muligt passer til kundens behov.

Fra fabrikken er køretøjet programmeret i standard opsætning, således at blød acceleration, passende bremsning og følsomhed sikres.

For hvert trin, der findes på R-net joystickboks, kan leverandøren, ved hjælp af et særlig programmeringsapparat, indstille værdier for hastighed, afbremsning, acceleration og følsomhed. Ændring i programmeringen må kun udføres af personer, som er oplært i OBP (On Board Programming) styresystemer. En forkert ændring i parametre kan medføre, at stolens køreegenskaber bliver farlige for brugeren.

Bemærk!



Hvis den leverede programmering ændres, er det på eget ansvar.

Vedligeholdelse

Spideren er konstrueret, således at den kræver meget lidt pleje og vedligeholdelse.

Vi anbefaler dog et årligt eftersyn, hvor følgende kontrolleres:

Beskrivelse	Dato	Initialer
1 Motorgear - rengør, kontrollér for lækage. Kontrollér lejer.		
2 Dæktryk - skal være 3,5 bar		
3 Dækkenes tilstand - kontrollér for revner og unormalt slid.		
4 Kabler - kontrollér at isoleringen på kablerne er ubeskadigede, og at ingen kabler sidder i klemme, løse kabler stripses, check for tegn på varmeskader.		
5 Styringsenhed m/joystick - check for fugt - lav funktionstest.		
6 Batterier - kontrol af batteripoler		
7 Lader - kontrollér at laderen giver den rigtige ladespænding / strøm.		
8 Sikringer - funktionstest.		
9 Bevægelige dele, benstøtter m.m. - smøres med syrefri olie.		
10 Kontrol af hjul, trækjul, svinghjul, - rengør og kontrollér for slør.		
11 Kontrol af bremses / frikobling		
12 Skruer og skiver - kontrollér at skrueene er spændt korrekt, og at skrue og skiver er intakte.		
13 Hejs og tilt - kontrollér for revner og brud. Hvis der findes revner eller brud, skal de berørte dele udskiftes. Der må IKKE svejses.		
14 Ramme - kontrollér for revner. Hvis der findes revner, rammen udskiftes. Må IKKE svejses.		
15 Switch - funktionskontrol. Den skal sænke hastigheden, når sædet er hejst.		
16 Tilbehør - kontrollér tilbehør, manuelt og elektronisk. Manglende fingerskrue og greb erstattes.		
17 Prøvekørsel - alle funktioner prøves i deres yderstillinger. Rullestolen prøvekøres med maks. belastning.		

Hvis skærmdelene er blevet matte:

- ◆ Skærmene tørres af med en fugtig klud.
- ◆ Vokses med autovoks.

Bemærk!



Spideren må ALDRIG gøres ren med højtryksrensere eller vandslange, da det vil forårsage skader på køretøjets elektronik.

Under tørring skal Spideren stå på et plant underlag. Den skal stå indendørs, gerne i et opvarmet rum. Temperaturen må dog ikke overstige 50°.

Spideren er sikkerhedsmæssigt beregnet til anvendelse i mindst 10 år, dog max. 5.000 timer, såfremt den gennemgår service- og sikkerhedseftersyn hvert år, svarende til ca. 500 driftstimer. Servicen skal enten foregå hos Medema Danmark A/S, eller hos et autoriseret værksted.



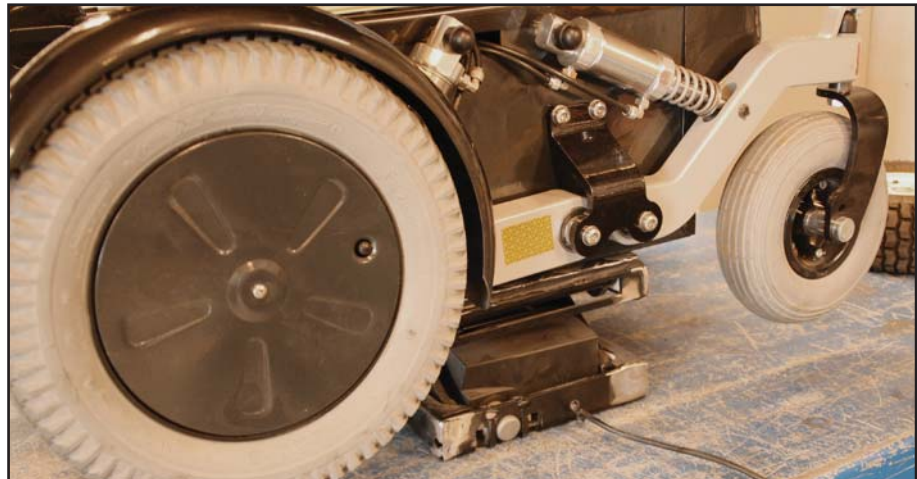
VIGTIGT: Af sikkerhedsmæssige hensyn er det af højeste vigtighed at intervallet af service- og sikkerhedseftersyn overholdes for at minimere risici for bremsesvigt, kortslutninger i ledninger med evt. varmeudvikling og brand til følge.

Service på Spider

Når Spideren kommer på værksted skal den kontrolleres. Dette er en generel kontrol, som har til formål at opfange mekaniske fejl.

HUSK at køretøjet skal være slukket inden man går igang!

Det anbefales at Spideren kommer på et arbejdsbord, som kan bære vægten. Derudover skal bordet være fastmonteret i gulvet.



Løft Spider'en op med en donkraft, lift, eller lign., så hjulene er fri af underlaget. Sørg for at stolen står stabil.

Kontrol af svinghjulene

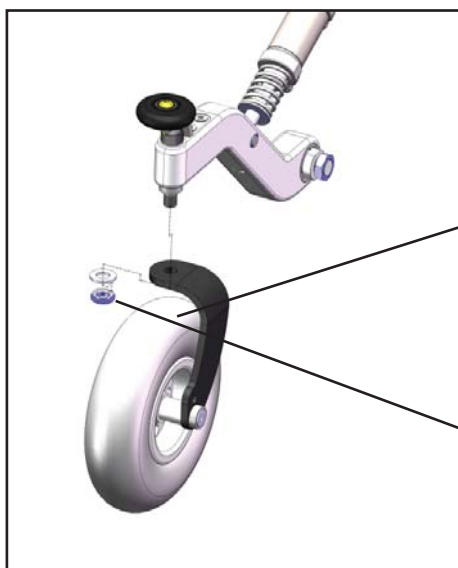
Placer et stykke træ eller lign. under chassiset, for at løfte hjulet fri af underlaget.



Kontrollér lejerne i svingfunktionerne. Hvis der er slør, spændes skruen/møtrikken.

Hvis der stadig er slør, skal lejet udskiftes.
(Leje varenr. SR-01193)

Læg mærke til antallet, og placeringen af skiver og afstandsstykker.



Derefter skal selve hjulene kontrolleres, hvis der er tværslør skal hjulet udskiftes.
(Svinghjul varenr. CR-1-0085)

Monteres i modsat rækkefølge med skive og M14 Kontramøtrik.

M14 Kontramøtrik

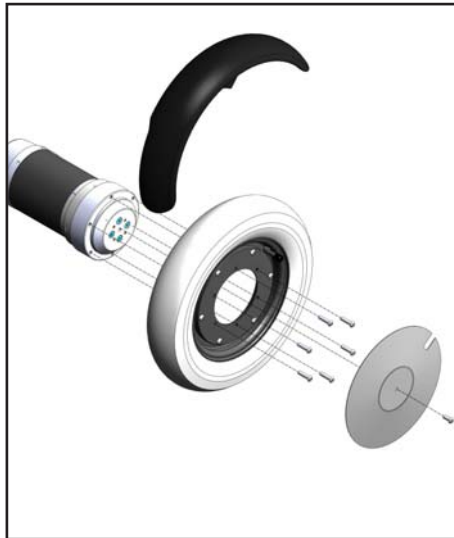
Bemærk!
Alle møtrikker sikres med Loctite 243 (blå)



Kontrol af trækjul



Løft Spider'en op med en donkraft, lift, eller lign., så hjulene er fri af underlaget. Sørg for at stolen står stabil.



Afmontér skruen i midten af hjulkapslet.

Afmontér derefter de seks skruer i hjulflangen. Hjulet kan nu tages af..

Monteres i modsat rækkefølge.

Bemærk!
Alle skruer sikres med Loctite 243 (blå).

Kontrol af frikobling

Spideren er udstyret med 2 frikoblingshåndtag. Én på hver motor.

Bemærk!



Spideren må ALDRIG bremses ved at slukke på I/O knappen under kørsel, da magnetbremsen herved slår til med en voldsom opbremsning med vælterisiko til følge.



Frikobel ALTID på begge sider. Frikoblingshåndtagene skal være helt oppe. Ellers er der risiko for person- og materielle skader. For igen at køre normalt med Spideren, skal frikoblingshåndtagene skubbes ned i "Normal position for kørsel" i begge sider.

Advarsel!



Når kørestolen er frikoblet er bremsesystemet sat ud af drift. Hvis den kun bliver frikoblet på den ene side, er der risiko for at stolen begynder at rulle.



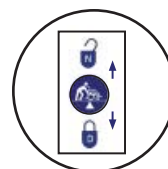
Frikobling må ALDRIG ske på skrånende terræn. Dette kan føre til alvorlige person- og materiel skade.

Kontrollér at frikoblingshåndtagene er låst (normal position for kørsel), dvs. at den er tilsluttet (stolen kan ikke skubbes).

Hvis man kan skubbe stolen alligevel, er gearet defekt, og skal udskiftes.



Normal position for kørsel vist på billedet. Vip håndtagene op for at frikoble. ALTID på begge sider.



Kontrol af bremseser

Parkeringsbremse / magnetbremse: Skal afprøves på et fladt underlag med min. en meter fri plads omkring stolen.

- ♦ Start stolen, og før joysticket langsomt fremad, til der høres klik-lyd. (Stolen kan begynde at bevæge sig i denne stilling).
- ♦ Slip straks joysticket, og lyt efter klik-lyden, som skal komme indenfor et sekund.

Gentages i alle køreretninger!

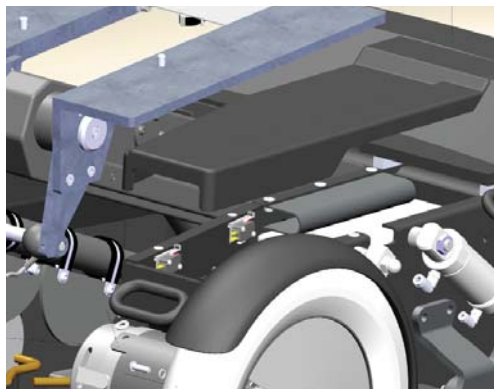
Fejl	Årsag	Løsning
Stolen har for lang bremselængde	Der kan være forkert indstilling i programmets deceleration. Magnetbremseser kan være slidt.	Programmet rettes til den korrekte værdi. Magnetbremseser udskiftes (se afsnit for <u>udskiftning af magnetbremse</u>).
Stolen bremses slet ikke	Forkert indstilling i programmets deceleration. Ingen spænding til magnetbremseser (Ingen kliklyd i joysticket). Magnetbremseser er meget slidt	Ret værdien i programmet. Reparerer strømtilførslen til magnetbremseser. Udskift magnetbremseser (se afsnit for <u>udskiftning af magnetbremse</u>).

Køretøjet skal overholde de nedenstående bremselængder.

Maksimal, horisontal standseafstand - ISO 7176-6												
Hastighed (km/t)	4,0	5,0	6,0	7,0	8,0	9,0	10,0	11,0	12,0	13,0	14,0	15,0
Afstand (m)	0,6	0,8	1,0	1,2	1,5	1,7	2,0	2,2	2,5	2,8	3,2	3,5

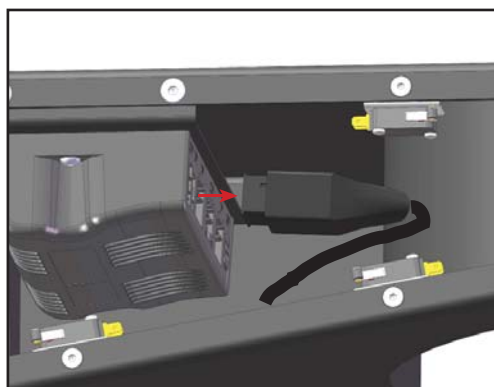
Udskiftning af motorgear

Placer et stykke træ eller lign. under chassiset, for at løfte hjulet fri af underlaget.

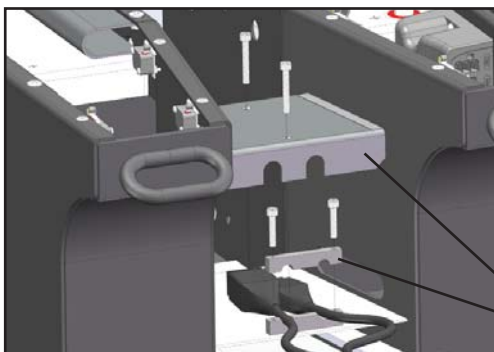


Afmontér sæde og benstøtter, eller indstil i øverste position.

Afmontér forreste topskærm i venstre side.

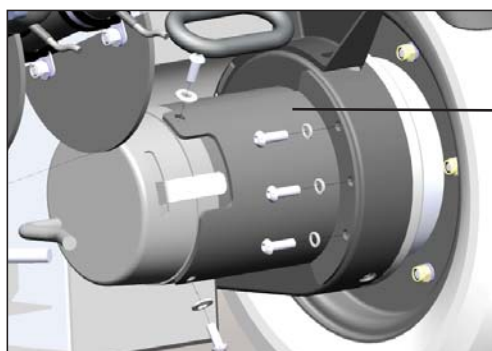


Afmontér stikket til motoren.



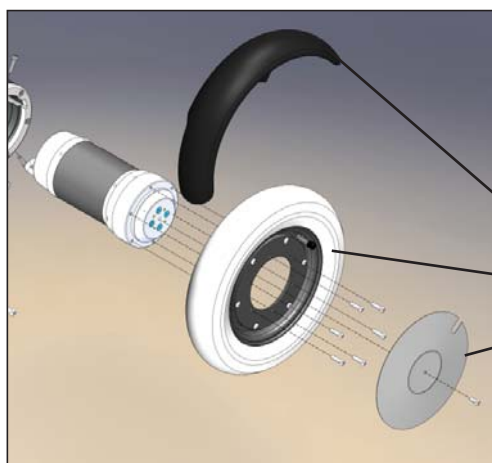
Afmontér kabelbeskytteren og stræk-aflasteren. Træk motorens kabel igennem åbningen i understellet.

Kabelbeskytter
Stræk-aflaster



Afmontér beslag for motor.

Beslag for motor.

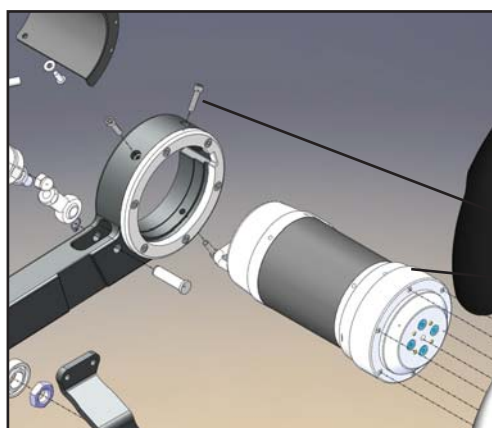


Afmontér navkapsel,
trækhjul og forreste
hjulskærm.

Forreste hjulskærm

Trækhjul

Navkapsel



Motoren kan nu
afmonteres. En ny
monteres i modsat
rækkefølge.

Skruer til fastgørelse af motor

Motor

Efter udskiftning testes køretøjet grundigt igennem, helst med belastning.

Bemærk!

- ◆ Klikket fra bremsen skal komme indenfor ét sekund.
- ◆ Den må ikke kunne skubbes, når frikoblingshåndtagene er i normal kørestilling (nede).

Udskiftning af kul i motoren

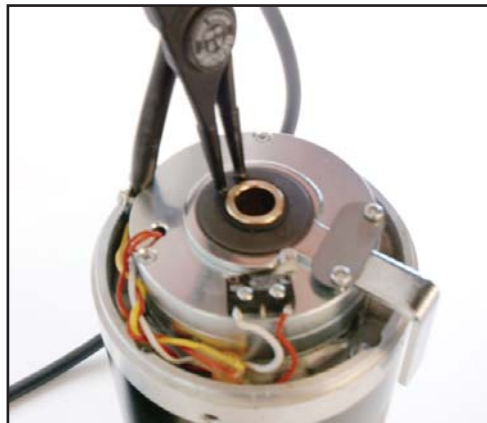
Hvis motorkullene bliver slidt ned, er det muligt at udskifte dem. Følg nedenstående procedure.

Afmontér motoren. Se afsnit om Udskiftning af motorgear.



Varenr.:
CR-1-0094 motor højre
Varenr.:
CR-1-0095 motor venstre

Se evt. også Forreste
hjulophæng.



Afmontér kappen.

Afmontér låseringen.



Afmontér holder for
frikoblingshåndtag.

Frikoblingshåndtag

Skuestrækker 10'er torx



Holder for frikoblings-
håndtag kan nu løftes af.



Afmontér skruerne der
holder magnetbremsen.

Skruetrækker m/philipskærv.



Afmontér kabelholder.

Skruetrækker 10'er torx



Afmontér magnetbremsen.

Bemærk!

De små løse afstandsstykker skal bruges ved genmontage.

Afstandsstykke



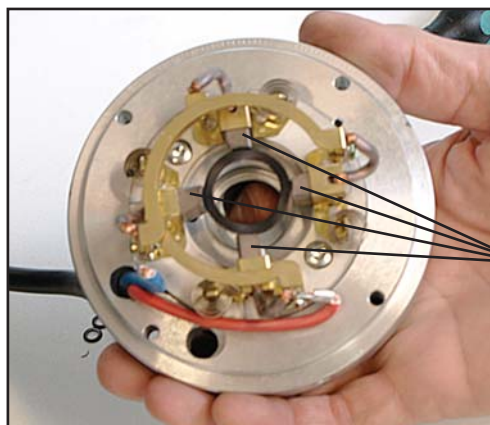
Afmontér skive.

Ligeakset skruetrækker str. 8 med slids.



For at afmontere de specielle møtrikker der holder ankerpladen fast, skal man bruge en skruetrækker med slids. Kan laves af en ligeakset skruetrækker str.8, hvor man selv laver en slids, så den går hen over gevindet.

4 stk. specialskruer

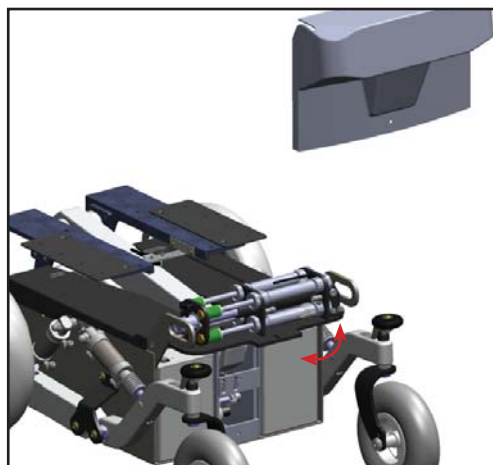


Udskift kullene og monter det hele i modsat rækkefølge.

Kul

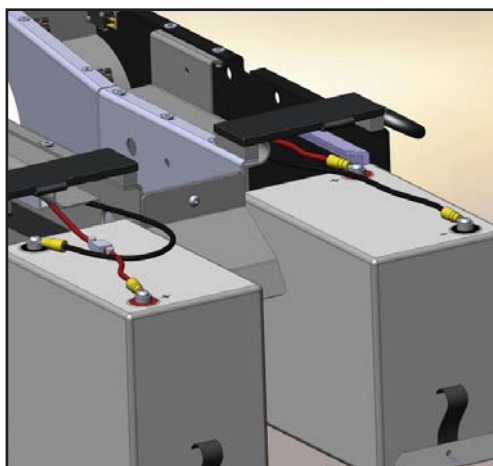
Udskiftning af aktuatorer sædehejs/tilt

Det anbefales at afmontere sædet før man går i gang.

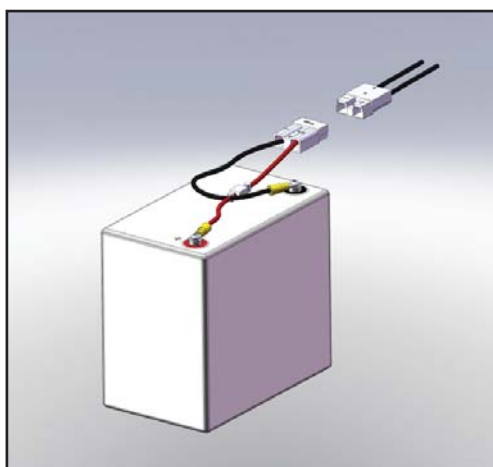


Afmonter bagerste topskærm og bagerste bundskærm.

Vip løfteagregatet op.



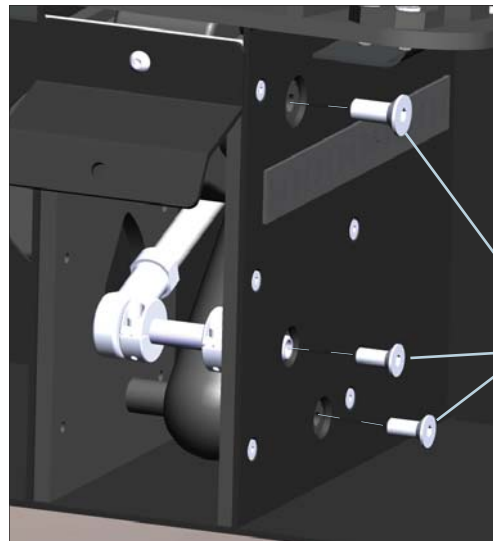
Træk batterierne ud på batteribakkerne.



Afmonter batterierne ved stikket.

Batteri og batteribakker kan nu helt fjernes.

Det giver adgang til at løsne akslerne til aktuatorerne.

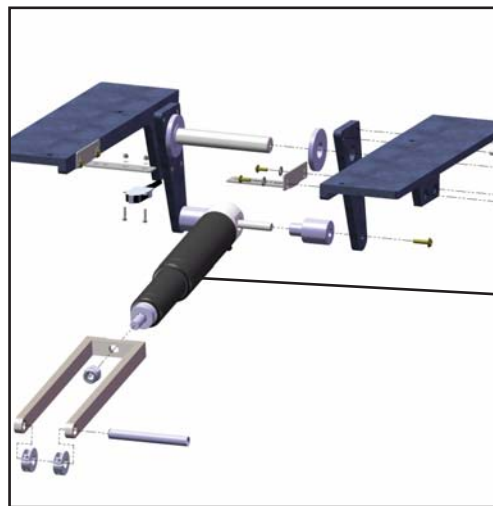


Afmonter disse skruer på begge sider af akslerne.

Nu er hejs og tilt modulerne fri og kan løftes ud.

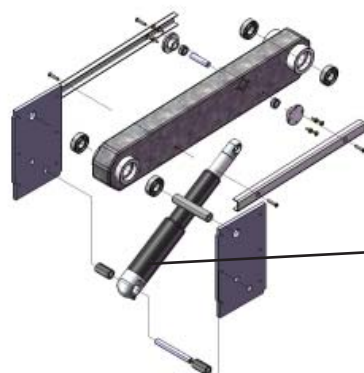
M10

M8



Nu kan tilt-arangementet skilles, og aktuatoren kan udskiftes.

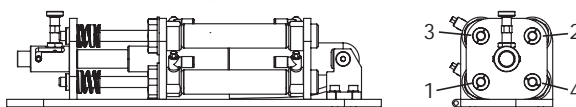
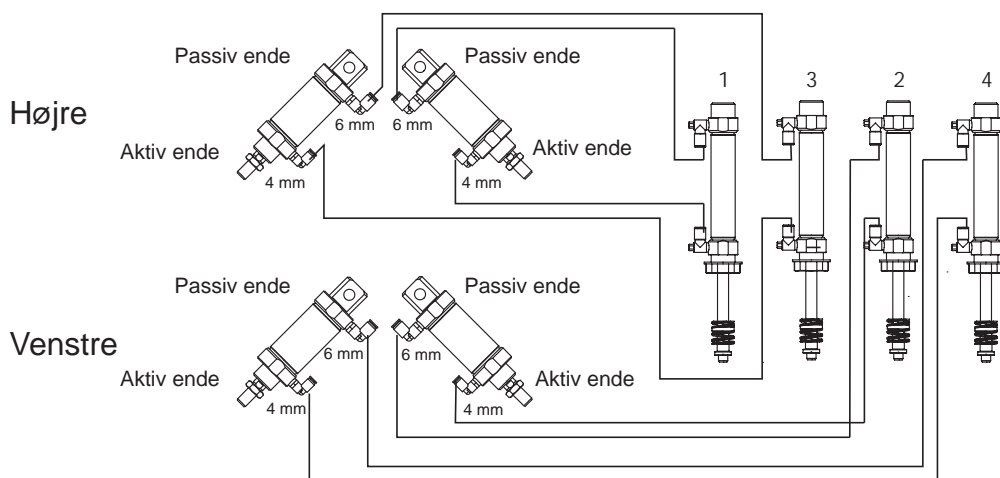
Aktuator



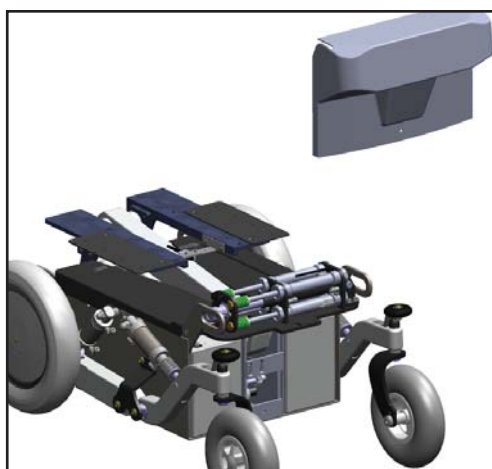
Og ligeledes kan hejset/løftetårnet afmonteres og aktuatoren udskiftes.

Aktuator

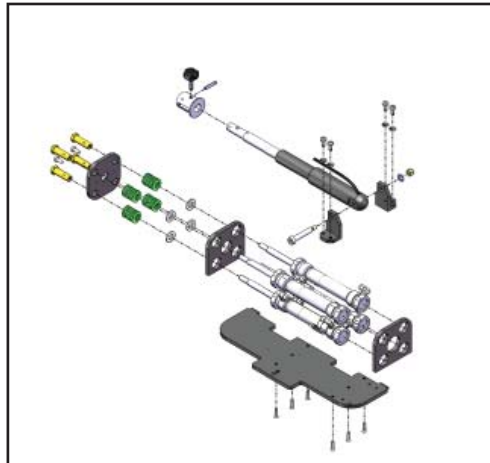
Olieslanger



Udskiftning af cylinder

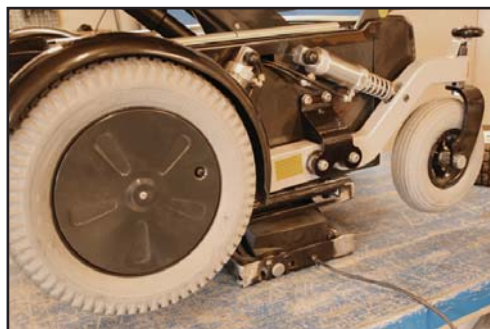


Hvis en cylinder skal udskiftes, skal stolen sendes til fabrikken.

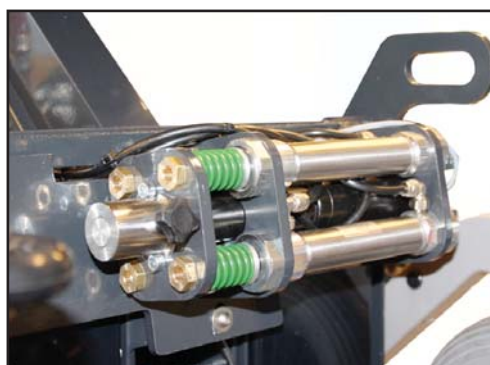


For påfyldning af olie: Se afsnit Påfyldning af olie.

Påfyldning af olie



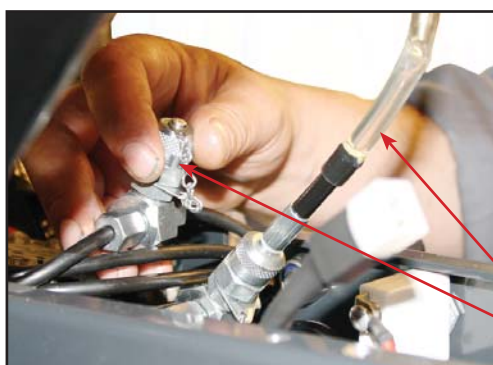
Løft hjulene fra underlaget.



Hæv undervognen til den højest mulige stilling, så løfteagregatet indeholder mindst mulig olie.



Afmontér topskærmen på begge sider.



Afmontér hættten på T-stykket, som er forbundet med den cylinder, der skal have påfyldt olie. Tilslut fødeslangen fra oliebeholderen.

*Fødeslange fra oliebeholder
T-stykke med hætte*



Oliebeholderen er fastgjort til sæderammen, og fødeslangen er monteret på T-stykket.



For at pumpe olien ind i cylinderen, skal hjulet hæves/ sænkes nogen gange. Bliv ved til der ikke kommer flere luftbobler tilbage i fødeslangen.

Hjulet hævet



Hjulet sænket



Afmontér fødeslangen igen. T-påfyldningsstuds lukkes med den vedhængte hætte.

Udskiftning af Joystick



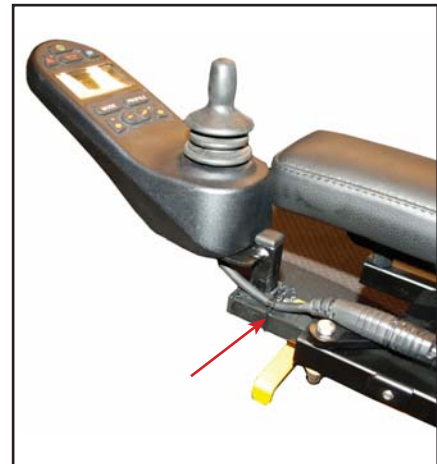
Fjern den plastik strip som holder ledningen til joysticket.



Vip armlænet op og afmontér de to skruer, som holder joysticket fast på joystickbeslaget.



Afmontér stikket og joysticken er fri. Ny joystick monteres i modsat rækkefølge.



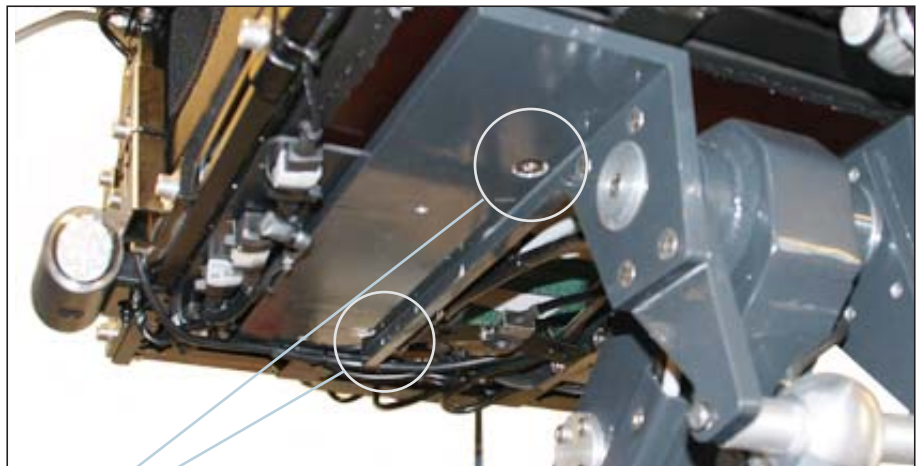
HUSK at montere en ny strip.

Kontrol af bolte



Kontrollér og spænd alle synlige bolte på siden af Spideren.

Kontrol af boltene i sædet



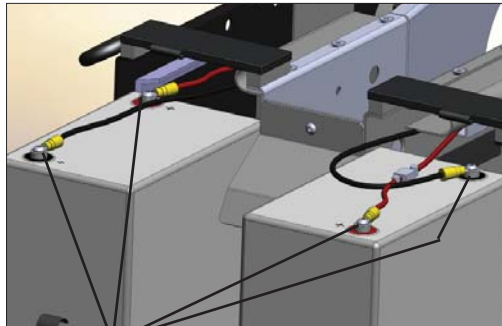
Undersænket

Øverst oppe under hejs / tilt modulet sidder de 4 bolte, som fastholder sædet til rammen.

Disse skal kontrolleres / spændes.

Hvis der skal sættes nye i, skal alle bolte sikres med Loctite 243.

Kontrol af batteripoler



Batteri poler

Kontrollér at kabelskoene er fastmonteret på polerne.

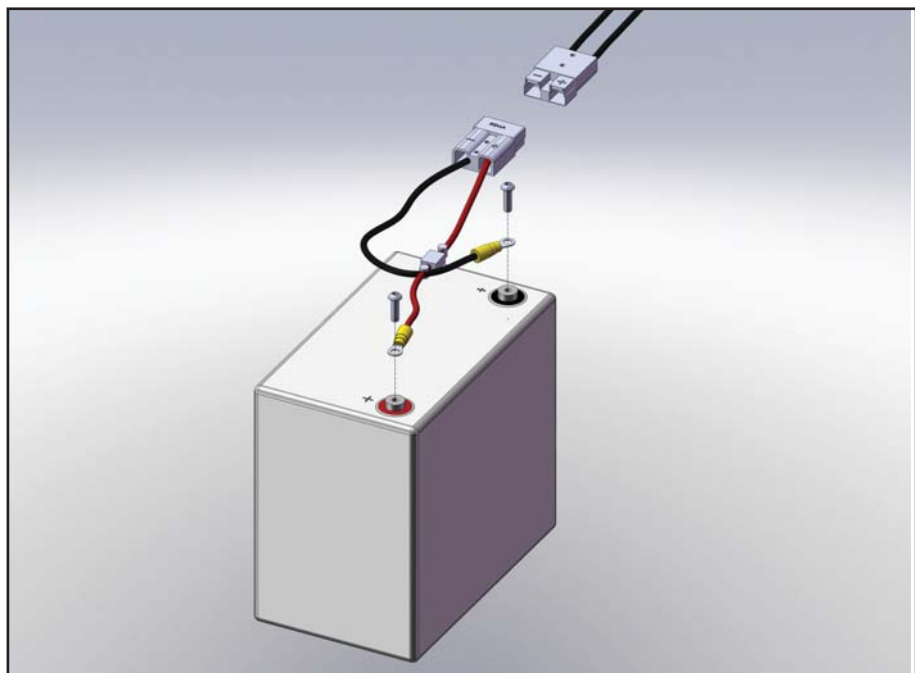
Spænd evt. skruerne.

Udskiftning af batterier

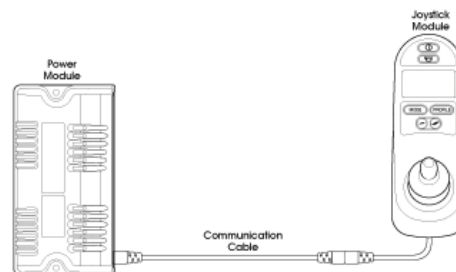
Man kommer ind til batterierne som beskrevet i afsnittet Udskiftning af aktuatorer sædehejs/tilt.

Kabelskoene på plus- og minuspolerne afmonteres på begge batterier. Batterierne kan nu udskiftes.

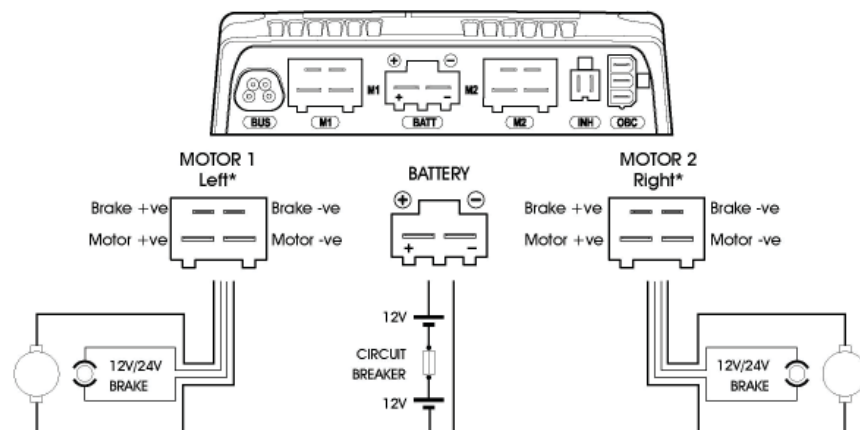
Vær opmærksom på at der ikke må komme ledninger i klemme ved montering af nye batterier.



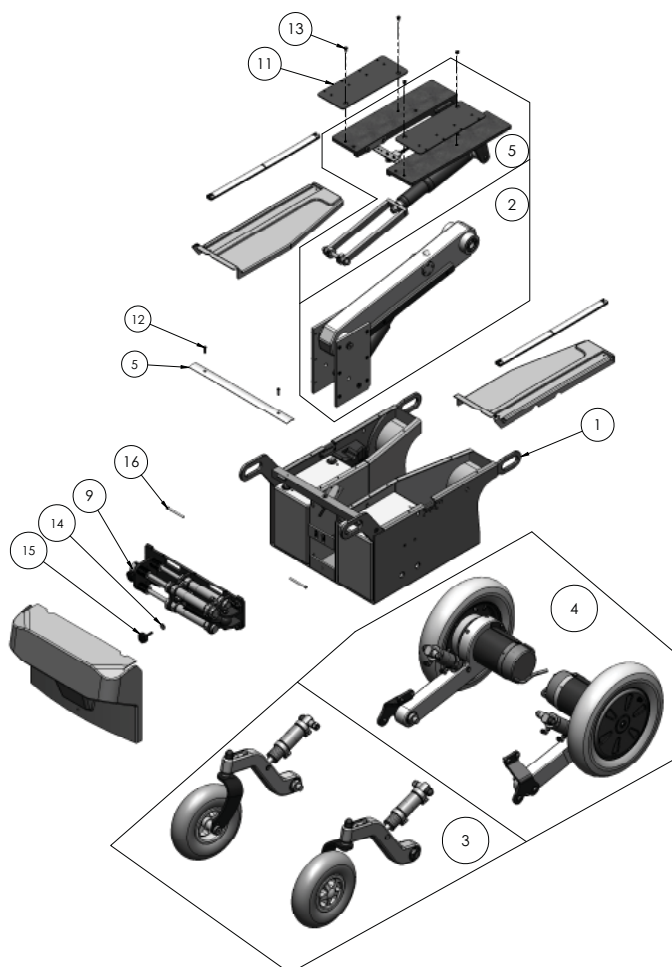
Joystick R-net og powermodul



Motorer og powermodul

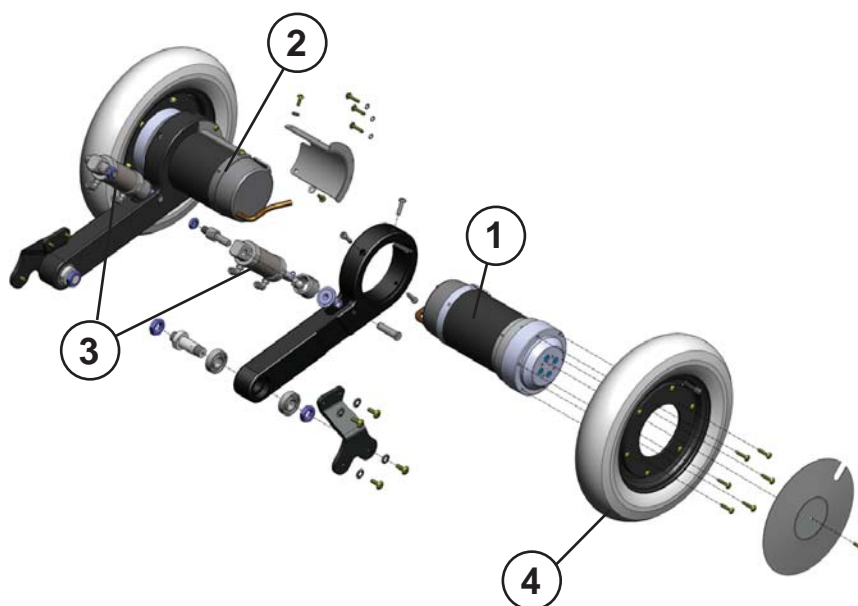


Oversigtstegning



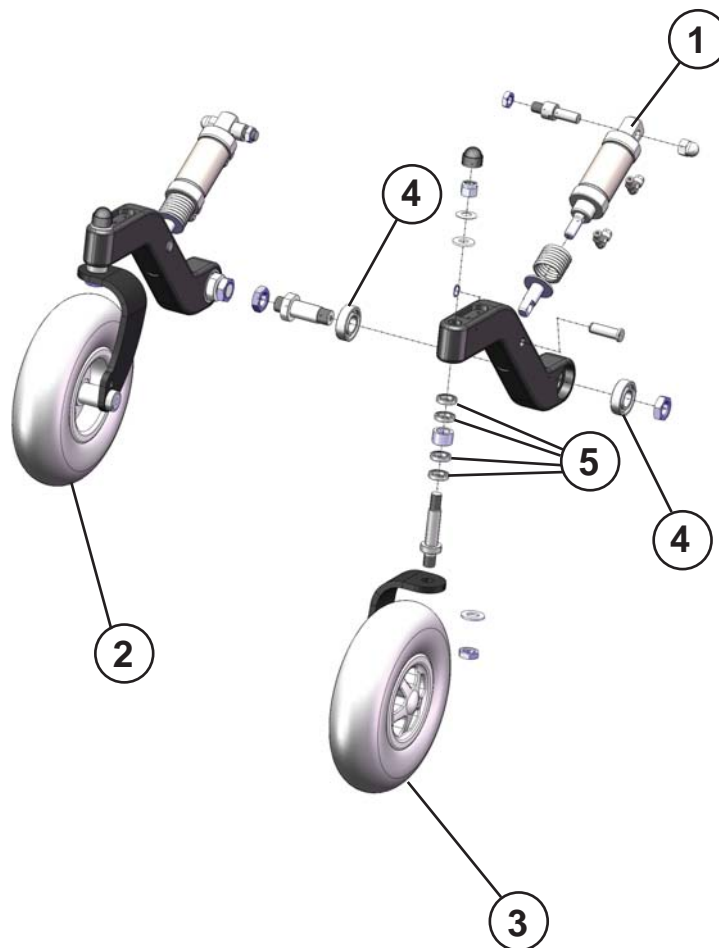
Pos	Beskrivelse	Qty.
1	Understel m/batterier og Powermodul	1
2	Løftetårn	1
3	Bagerste hjulophæng m/svinghjul	1
4	Forreste hjulophæng m/motor og hjul	1
5	Alu skinne skærmafdækning	1
6	Forreste topskærm, højre	1
7	Forreste topskærm, venstre	1
8	Tilt arrangement	1
9	Løfteaggregat	1
10	Klemliste TTS - 434 mm	2
11	EI-plade til ledninger, Spider	2
12	M5x20 US A2 Torx T25	2
13	M6x12 US A2 Torx T30	4
14	Polyamid skive Ø6 - Ø18	1
15	Håndgreb, BTHP M6/Ø25x25	1
16	M5x50 ch FZB	2

Forreste hjulophæng



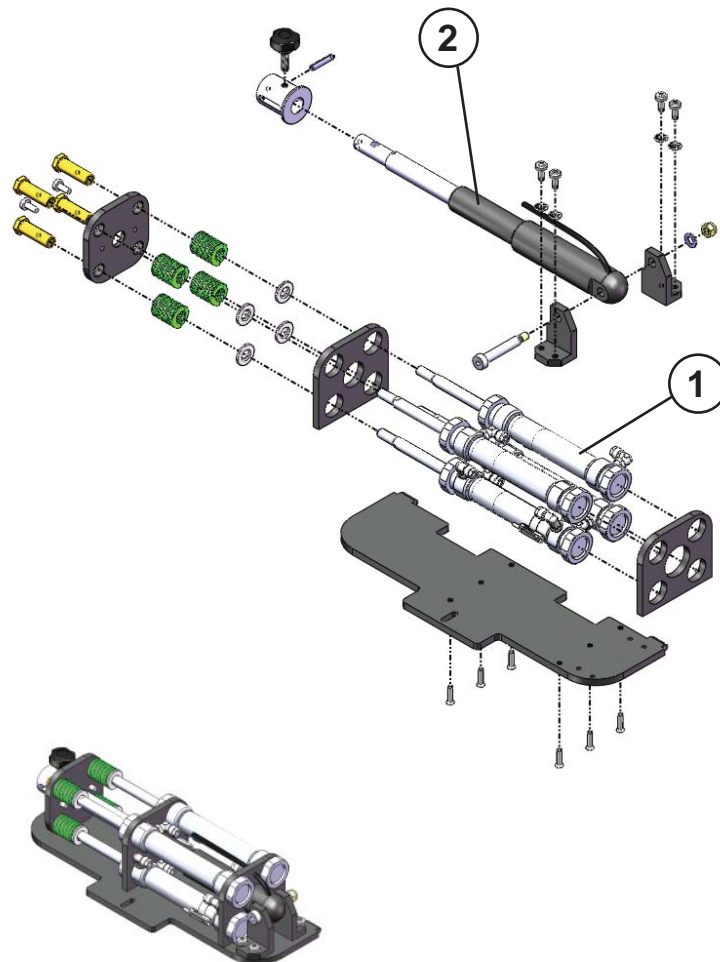
Pos	Varenr.	Beskrivelse
1	CR-1-0094	Motor PMNSt 110/50 - 550W højre (inkl. magnetbremse)
2	CR-1-0095	Motor PMNSt 110/50 - 550W venstre (inkl. magnetbremse)
3	CR-1-0032	Løftecylinder til hjul
4	CR-1-0100	Trækhjul for Spider

Bagerste hjulophæng



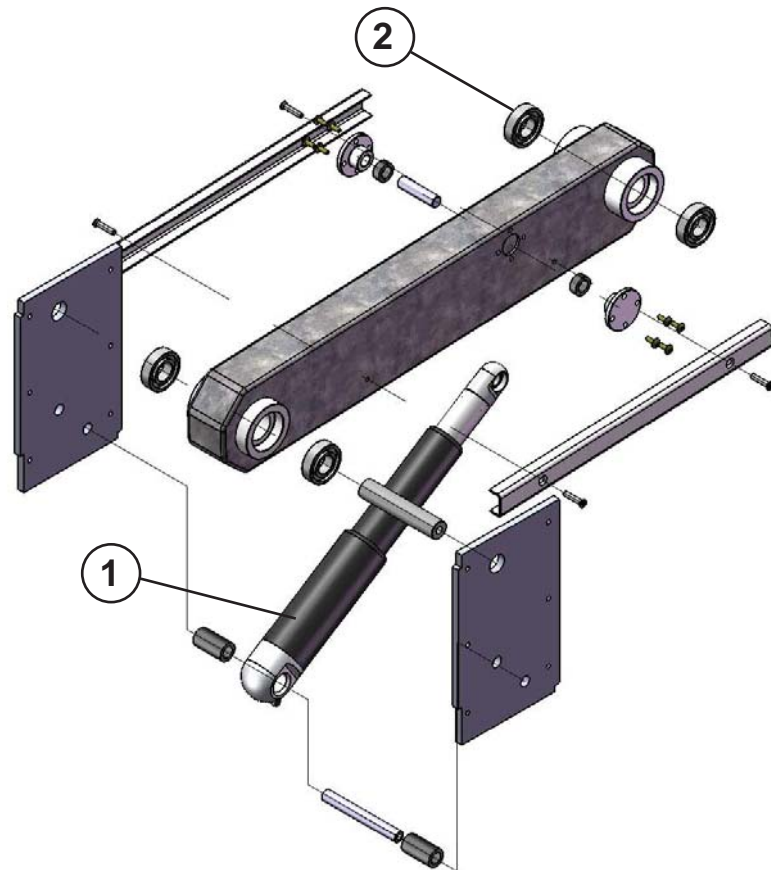
Pos	Varenr.	Beskrivelse
1	CR-1-0032	Løftecylinder til hjul
2	CR-1-0084	Svinggaffel komplet m/hjul, højre
3	CR-1-0085	Svinggaffel komplet m/hjul, venstre
4	SR-00095	Kugleleje SKF - 6004 - RS
5	SR-01193	Leje 61802 2RS, Ø15-Ø24x5

Løfteaggregat



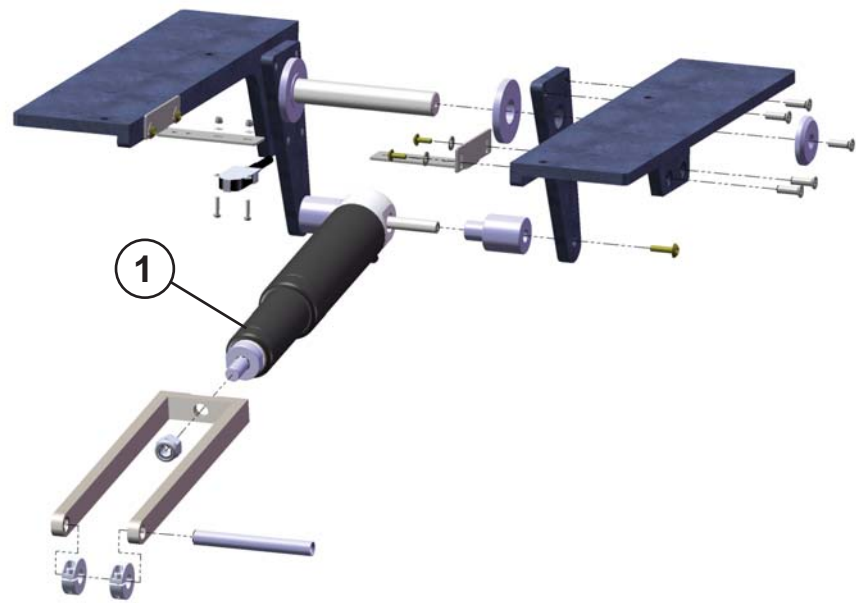
Pos	Varenr.	Beskrivelse
1	CR-1-0042	Cylinder CMK2-H 25-80
2	CR-2-0072	Actuator, hydrauliksystem

Løftetårn



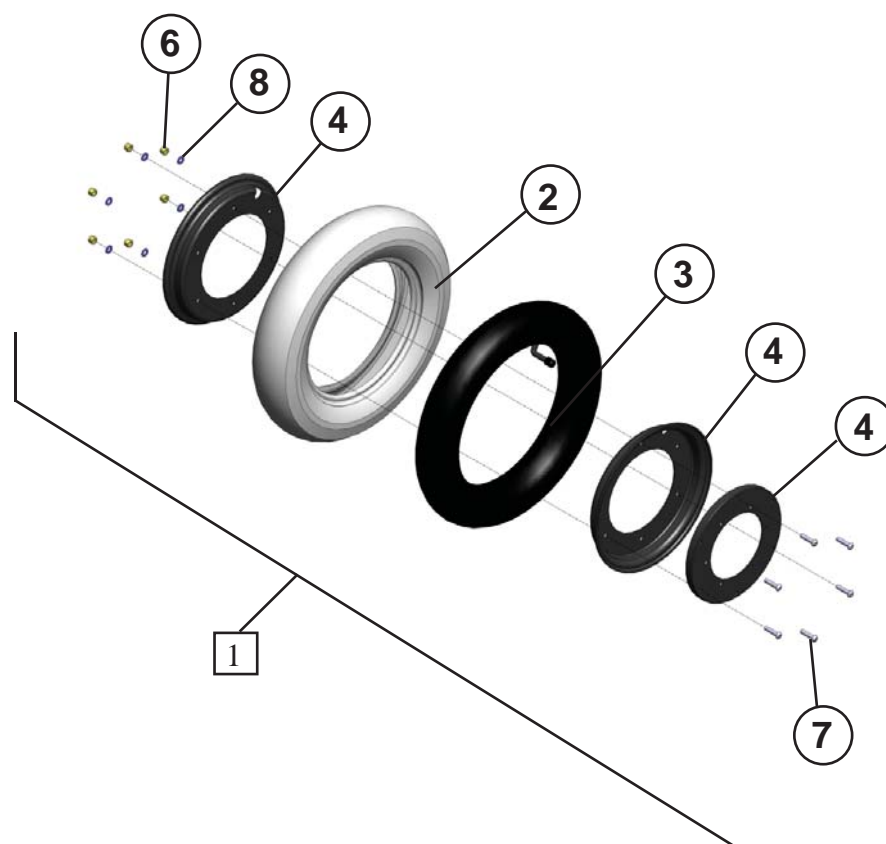
Pos	Varenr.	Beskrivelse
1	CR-2-0014	Aktuator til sædehejs, Spider
2	SR-00095	Kugleleje SKF - 6004 - RS

Tilt arrangement



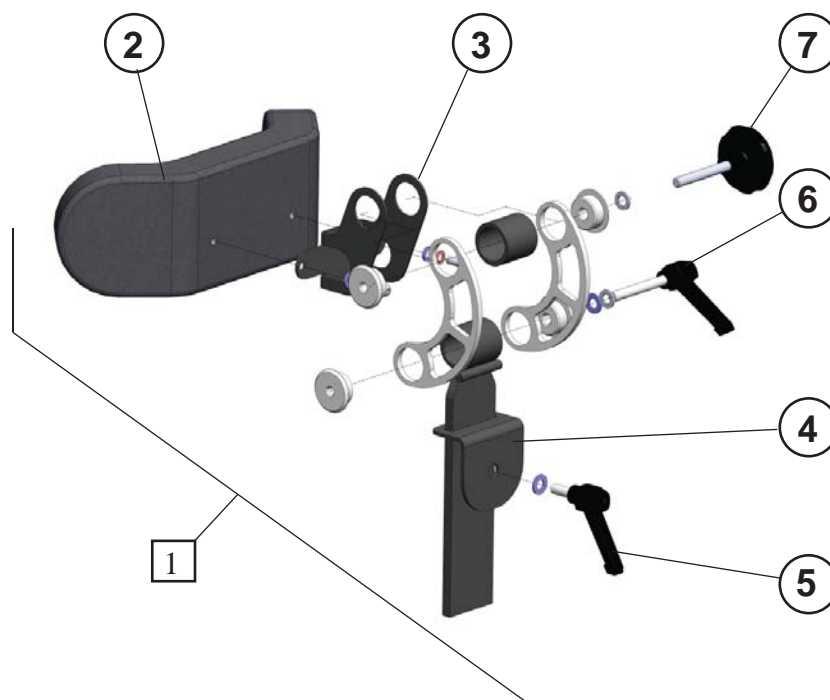
Pos	Varenr.	Beskrivelse
1	CR-2-0025	Actuator til sædetilt, Spider

Montering af trækjul



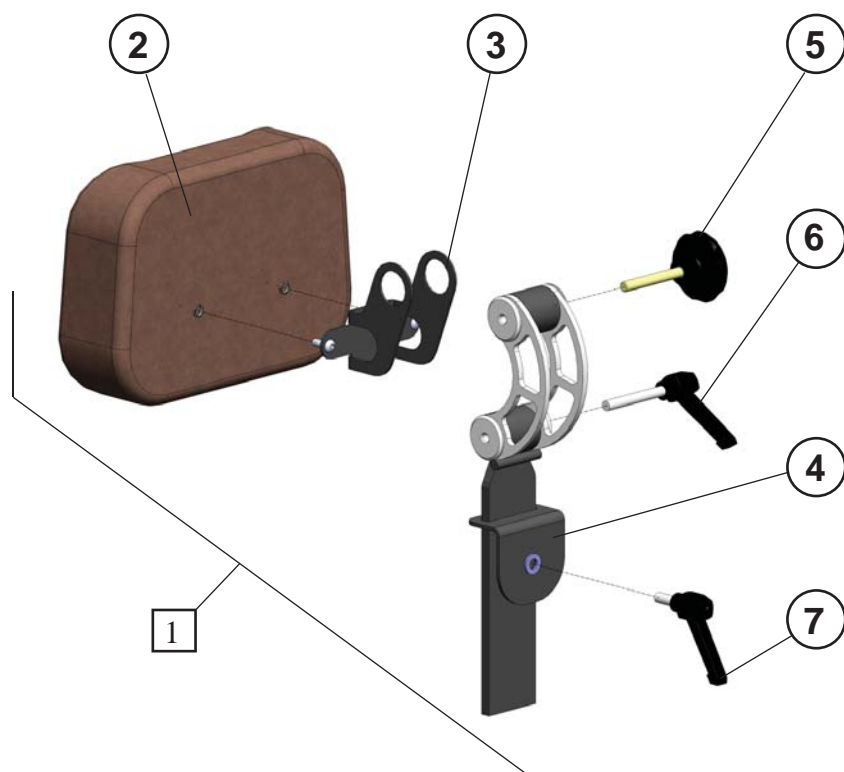
Pos	Varenr.	Beskrivelse
1	CR-1-0100	Trækjul komplet, Spider
2	CR-1-0090	Dæk 3.00-8 PN C248
3	CR-1-0097	Slange til trækjul, Spider
4	CR-1-0098	Fælg til trækjul, Spider
5	CR-1-0099	Hjulflange til trækjul, Spider
6	SR-00301	Ø6 låsemøtrik, FZB
7	SR-03154	M6 x 25 Button head A2
8	SR-03228	Ø6 skive A2

Nakkestøtte Junior



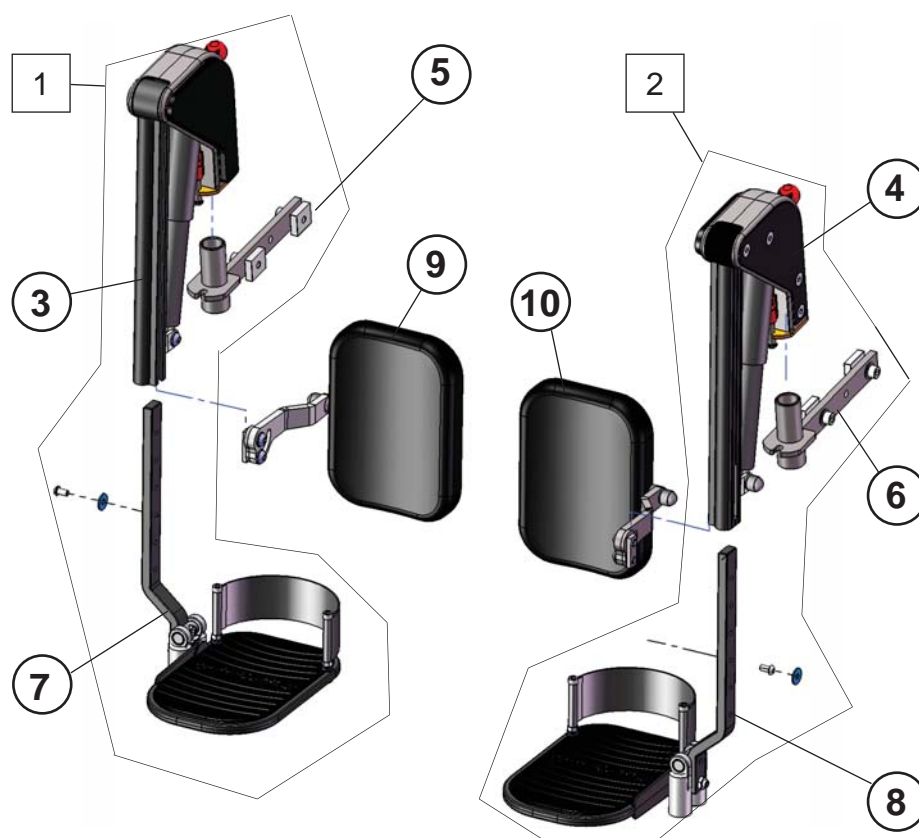
Pos	Vare nr.	Beskrivelse	Antal
1	C2-0272	Nakkestøtte m/justerbar pude, junior, stof	1
1	C2-0273	Nakkestøtte m/justerbar pude, junior, PU	1
2	CR-00731	Nakkepude - justerbar, junior (stof)	1
2	CR-00815	Nakkepude- justerbar, junior (PU)	1
3	5-127-7-535	U-beslag for nakkestøtte	1
4	CR-00075	Vinkel beslag til nakkestøtte	1
5	CR-00654	Ø8x20 Kipspænde	1
6	SR-00280	Ø8x60 Kipspænde	1
7	SR-03825	Håndgreb med M8 x 60 gevind	1

Nakkestøtte voksen



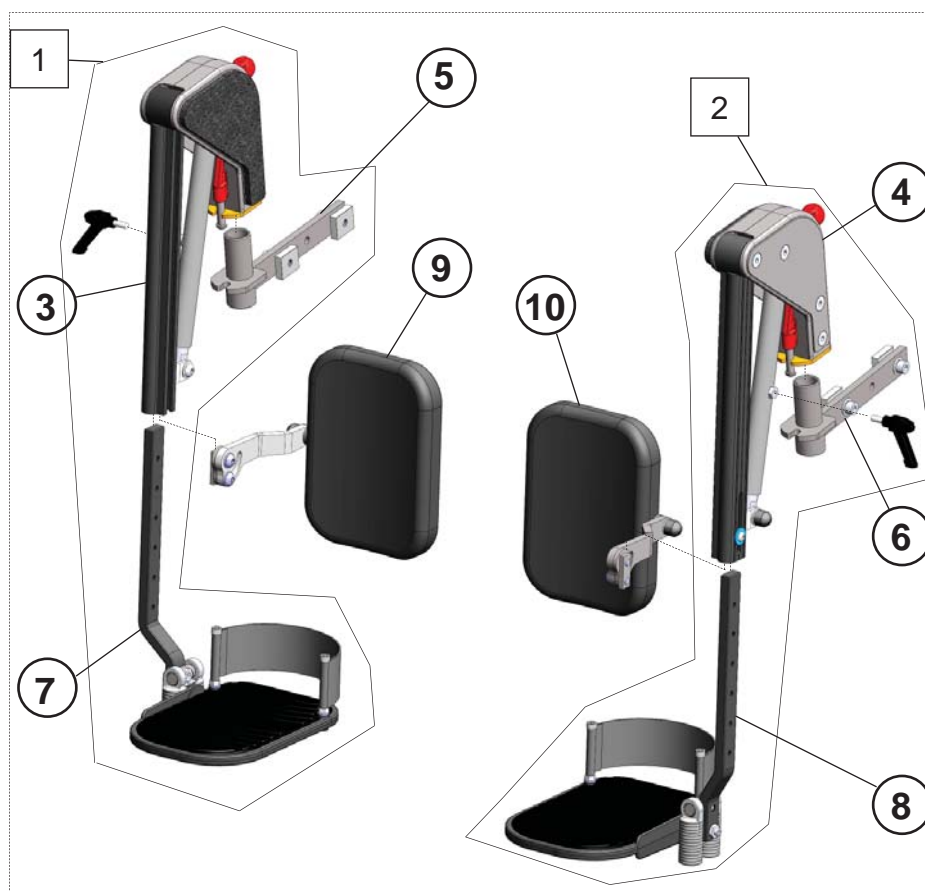
Pos	Vare nr.	Beskrivelse	Antal
1	C2-0270	Nakkestøtte m/justerbar pude, voksen, stof	1
1	C2-0271	Nakkestøtte m/justerbar pude, voksen PU	1
2	CR-00730	Nakkepude - justerbar, voksen, stof	1
2	CR-00814	Nakkepude - justerbar, voksen, PU	1
3	5-127-7-535	U-beslag for nakkestøtte	1
4	CR-00075	Vinkelbeslag til nakkestøtte	1
5	SR-03825	Håndgreb med M8x60 gevind	1
6	SR-00280	Ø8x60 Kipspænde	1
7	CR-00654	Ø8x20 Kipspænde	1

Fodstøtte, EL voksen



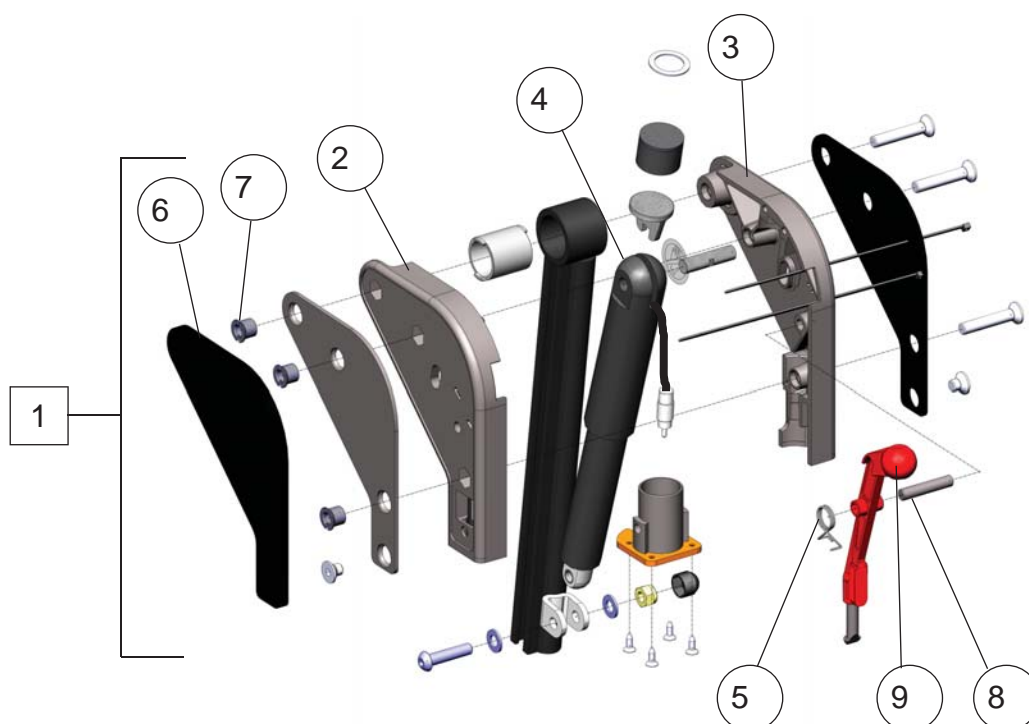
Pos	Varenr.	Beskrivelse	Antal
1	CR-00870N	Fodstøtte EL voksen, højre, SB40-45	1
2	CR-00871N	Fodstøtte EL voksen, venstre, SB40-45	1
3	CR-00878	Fodstøtte actuator del, højre	1
4	CR-00879	Fodstøtte actuator del, venstre	1
5	CR-00874	Monteringsbeslag f/fodstøtte, højre EL.	1
6	CR-00875	Monteringsbeslag f/fodstøtte, venstre EL.	1
7	CR-00880N	Fodplade højre, SB40-45	1
7	CR-00980	Fodplade højre, SB50+	1
7	CR-00880	Fodplade højre, SB35	1
8	CR-00881N	Fodplade venstre, SB40-45	1
8	CR-00981	Fodplade venstre, SB50+	1
8	CR-00881	Fodplade venstre, SB35	1
9	CR-00876N	Læg pude højre komplet, SB40-45	1
9	CR-00996	Læg pude højre komplet, SB50+	1
10	CR-00877N	Læg pude venstre komplet, SB40-45	1
10	CR-00997	Læg pude venstre komplet, SB50+	1

Fodstøtte, manuel voksen



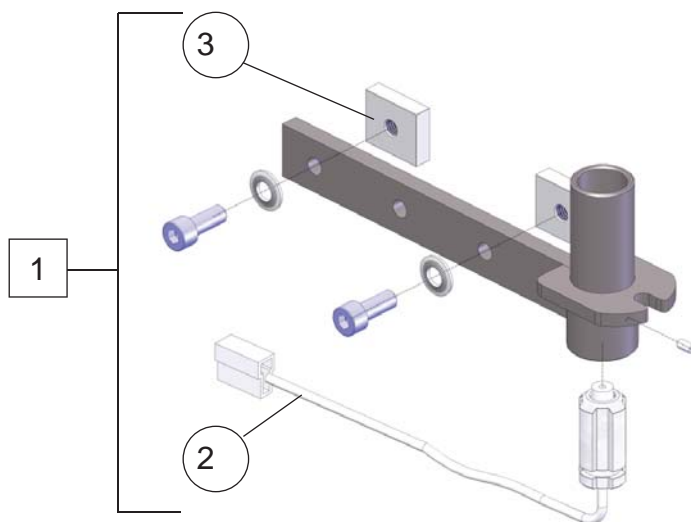
Pos	Varenr.	Beskrivelse	Antal
1	CR-4-0002	Fodstøtte manuel voksen, højre, SB40-45	1
2	CR-4-0003	Fodstøtte manuel voksen, venstre, SB40-45	1
3	CR-4-0010	Fodstøtte toppart, højre manuel	1
4	CR-4-0015	Fodstøtte toppart, venstre manuel	1
5	CR-00874	Monteringsbeslag f/fodstøtte, højre EL.	1
6	CR-00875	Monteringsbeslag f/fodstøtte, venstre EL.	1
7	CR-00880N	Fodplade højre, SB40-45	1
7	CR-00980	Fodplade højre, SB50+	1
7	CR-00880	Fodplade højre, SB35	1
8	CR-00881N	Fodplade venstre, SB40-45	1
8	CR-00981	Fodplade venstre, SB50+	1
8	CR-00881	Fodplade venstre, SB35	1
9	CR-00876N	Lægspude højre komplet, SB40-45	1
9	CR-00996	Lægspude højre komplet, SB50+	1
10	CR-00877N	Lægspude venstre komplet, SB40-45	1
10	CR-00997	Lægspude venstre komplet, SB50+	1

Fodstøtte aktuator del



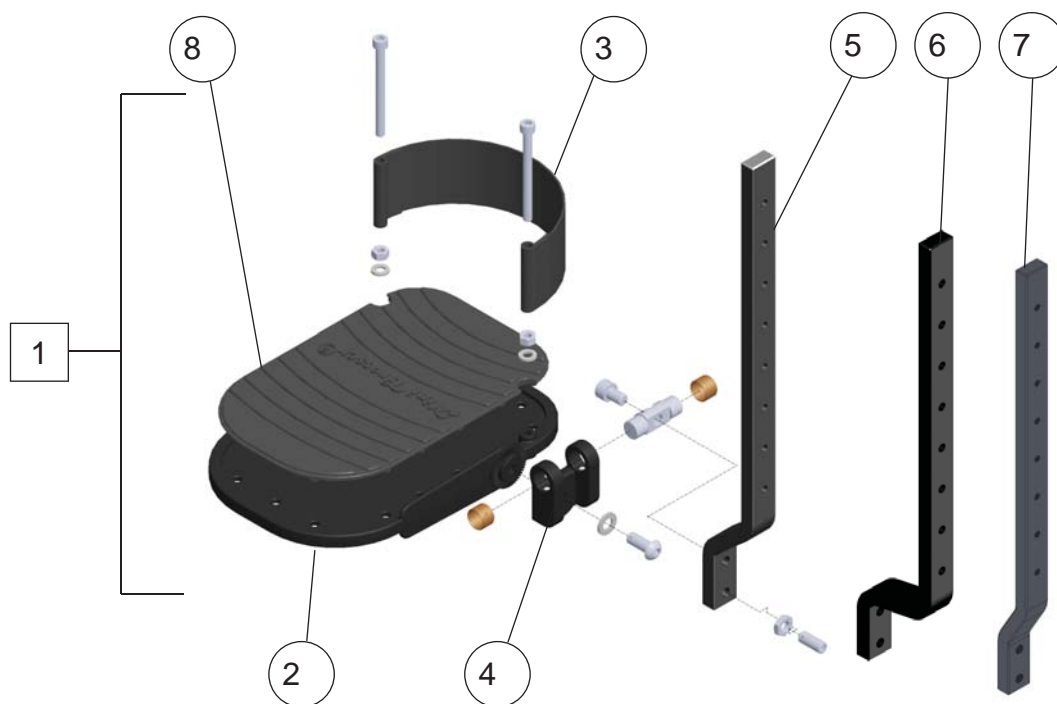
Pos	Varenr.	Beskrivelse	Antal
1	CR-00878	Fodstøtte aktuator del højre	1
1	CR-00879	Fodstøtte aktuator del venstre	1
2	5-200-6-014	Benstøttehoved venstre	1
3	5-200-6-015	Benstøttehoved højre	1
4	CR-00890	Aktuator del elbenstøtte komplet	1
5	5-200-6-031	Fjeder for lås benstøtte	1
6	CR-00886	Knæled beskytter, højre	1
6	CR-00887	Knæled beskytter, venstre	1
7	5-200-6-050	M8 møtrik special	3
8	SR-01708	Stift for låseenhed	1
9	CR-00894	Låseenhed benstøtte	1

Monteringsbeslag f/fodstøtte



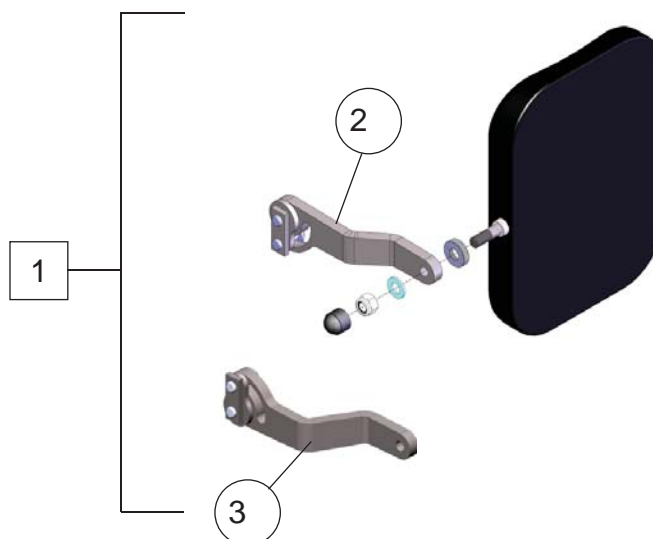
Pos	Varenr.	Beskrivelse	Antal
1	CR-00874	Monteringsbeslag for fodstøtte højre	1
1	CR-00875	Monteringsbeslag for fodstøtte venstre	1
2	CR-00889	Stik benstøtte med ledning komplet	1
3	SR-00022	C-skinne beslag	2

Fodplade



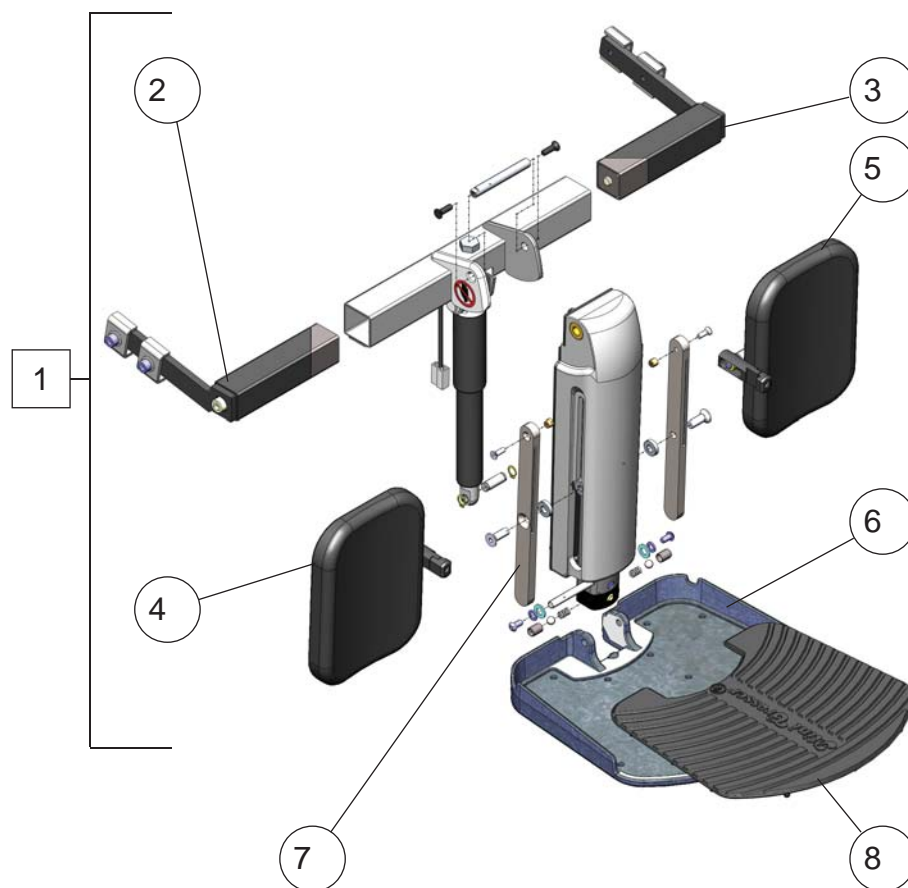
Pos	Varenr.	Beskrivelse	Antal
1	CR-00880N	Fodplade højre SB40-45	1
1	CR-00881N	Fodplade venstre SB40-45	1
1	CR-00880	Fodplade højre SB35	1
1	CR-00881	Fodplade venstre SB35	1
1	CR-00980	Fodplade højre SB50+	1
1	CR-00981	Fodplade venstre SB50+	1
1	CR-00884	Fodplade junior / barn højre	1
1	CR-00885	Fodplade junior / barn venstre	1
2	5-200-6-005	Fodplade aluminium	1
3	CR-00897	Hælstrop alu fodplade	1
4	CR-01250	Emne vinkling fodplade	1
5	CR-00888	Profil underdel el-benstøtte SB40-45	1
6	CR-00998	Profil underdel el-benstøtte SB50+	1
7	CR-00883	Profil underdel el-benstøtte SB35	1
8	CR-00882	Måtte alufodplade	1

Lægpude



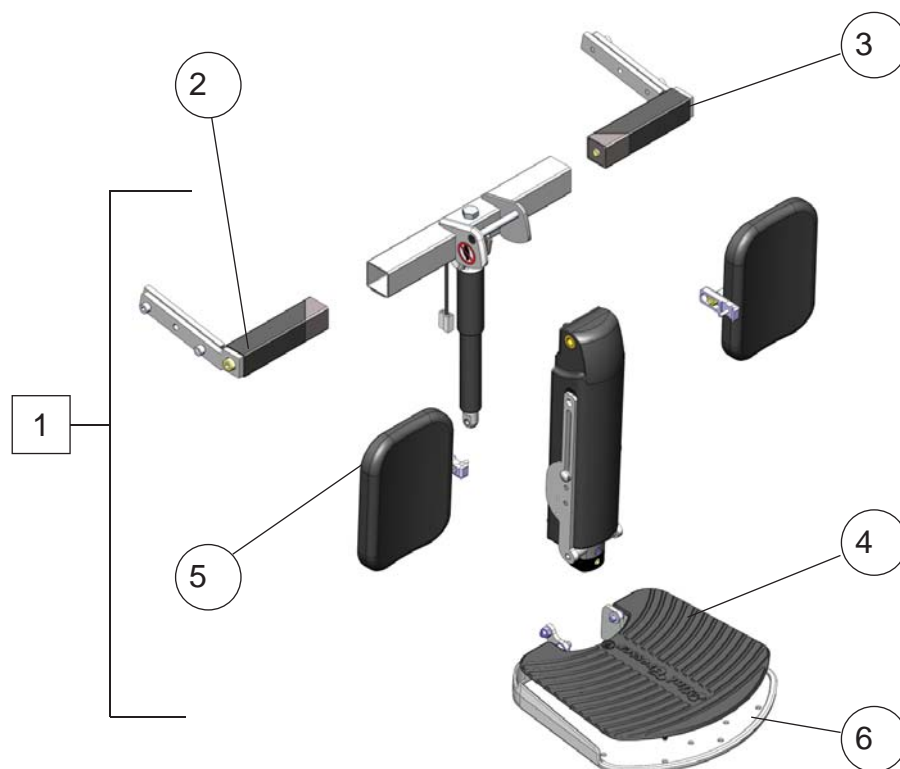
Pos	Varenr.	Beskrivelse	Antal
1	CR-00876N	Lægpude højre komplet SB40-45	1
1	CR-00877N	Lægpude venstre komplet SB40-45	1
1	CR-00996	Lægpude højre komplet SB50+	1
1	CR-00997	Lægpude venstre komplet SB50+	1
2	5-200-06-027	Arm lægpude benstøtte, højre SB40-45	1
2	5-200-06-028	Arm lægpude benstøtte, venstre SB40-45	1
3	5-200-06-029	Arm lægpude benstøtte, højre SB50+	1
3	5-200-06-030	Arm lægpude benstøtte, venstre SB50+	1

Centralfodplade, voksen, EL.



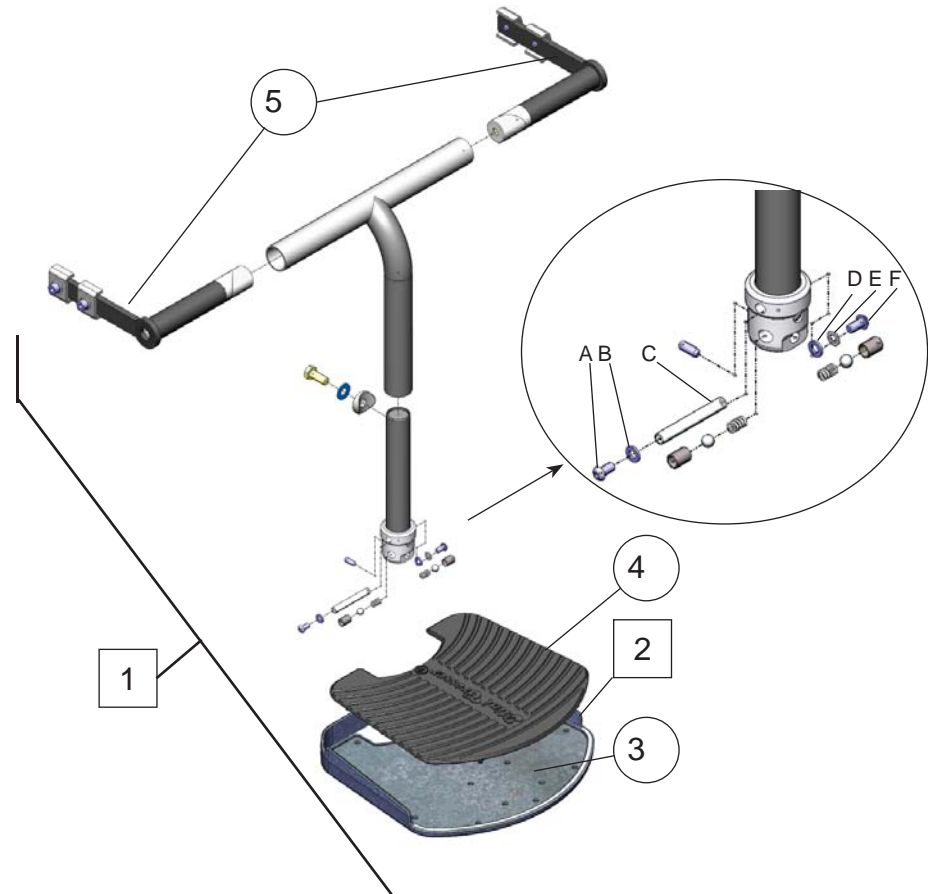
Pos	Varenr.	Beskrivelse	Antal
1	CR-01200	Fodbræt t/ voksen (ud-ind/op-ned)	1
2	CR-01212	Torsionsled komplet voksen, højre	1
3	CR-01213	Torsionsled komplet voksen, venstre	1
4	CR-01232	Lægspude II komplet, højre	1
5	CR-01239	Lægspude II komplet, venstre	1
6	5-210-6-046	Centerfodplade alluminium	1
7	5-210-6-030	Skydeskinne-lægspude	2
8	CR-01202	Fodmåtte for fodplade voksen/barn	1

Centralfodplade, barn, EL.



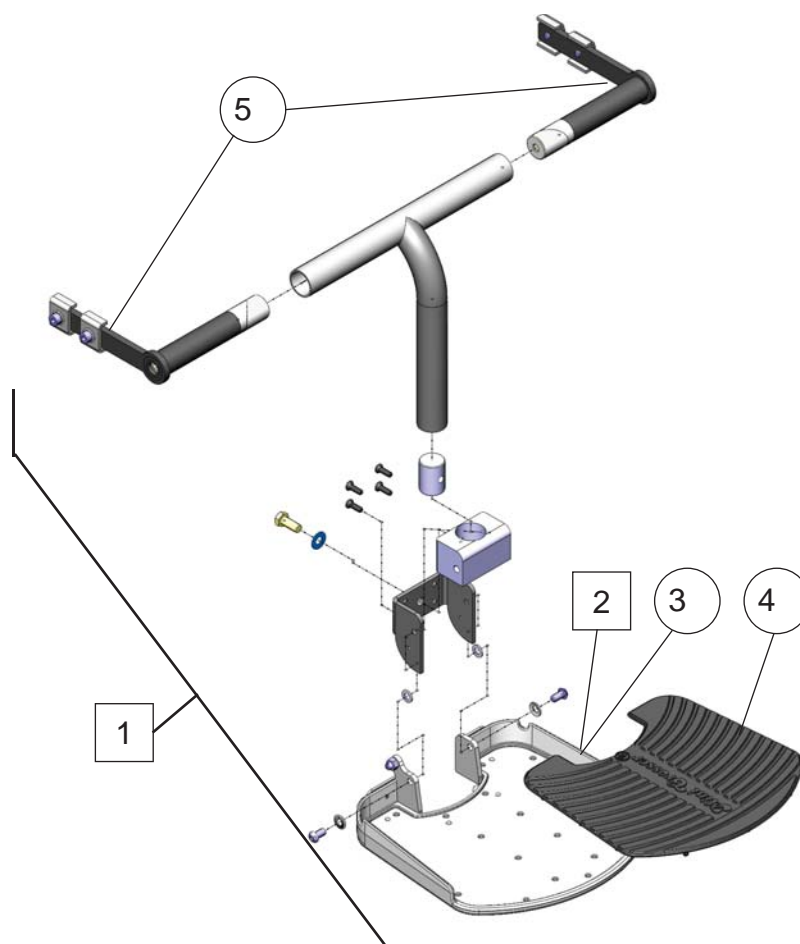
Pos	Varenr.	Beskrivelse	Antal
1	CR-01201	Fodbræt t/ barn (ud-ind/op-ned)	1
2	CR-01214	Torsionsled komplet barn, højre	1
3	CR-01215	Torsionsled komplet barn, venstre	1
4	CR-01202	Fodmåtte for fodplade voksen/barn	1
5	CR-01208	Lægpudd komplet, barn	2
6	5-210-6-046	Centerfodplade aluminium	1

Centralfodplade, voksen manuel



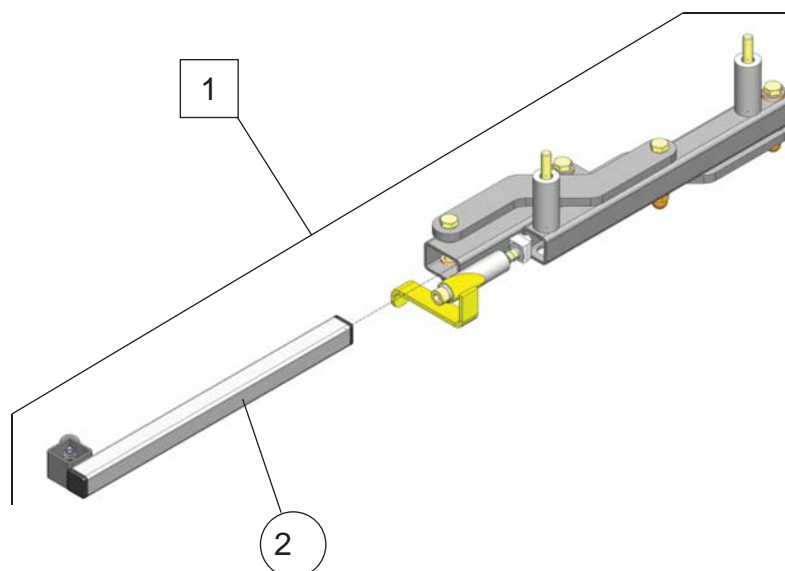
Pos	Varenr.	Beskrivelse	Antal
1	C5-0037	Fodbræt, manuel indstillelig, voksen	1
2	CR-01203	Fodplade inkl. måtte samt pos A-F	1
3	5-210-6-046	Centerfodplade aluminium	1
4	CR-01202	Måtte til Centerfodplade aluminium	1
5	CR-4-0020	Torsionsled rund	2

Centralfodplade, Junior manuel



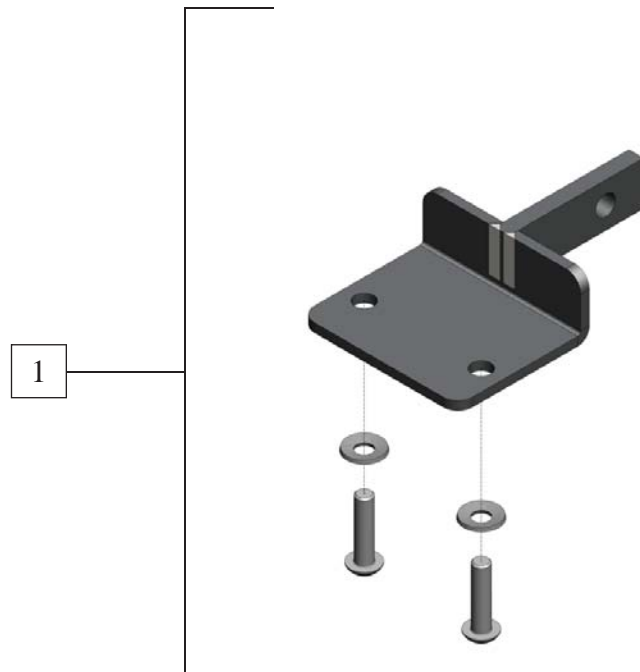
Pos	Varenr.	Beskrivelse	Antal
1	C5-0038	Fodbræt, manuel indstillelig, junior	1
2	Cr-01204	Fodplade inkl. måtte	1
3	5-210-06-022	Centerfodplade aluminium	1
4	CR-01202	Måtte til Centerfodplade aluminium	1
5	CR-4-0020	Torsionsled rund	2

Sving væk joystickholder (voksen)



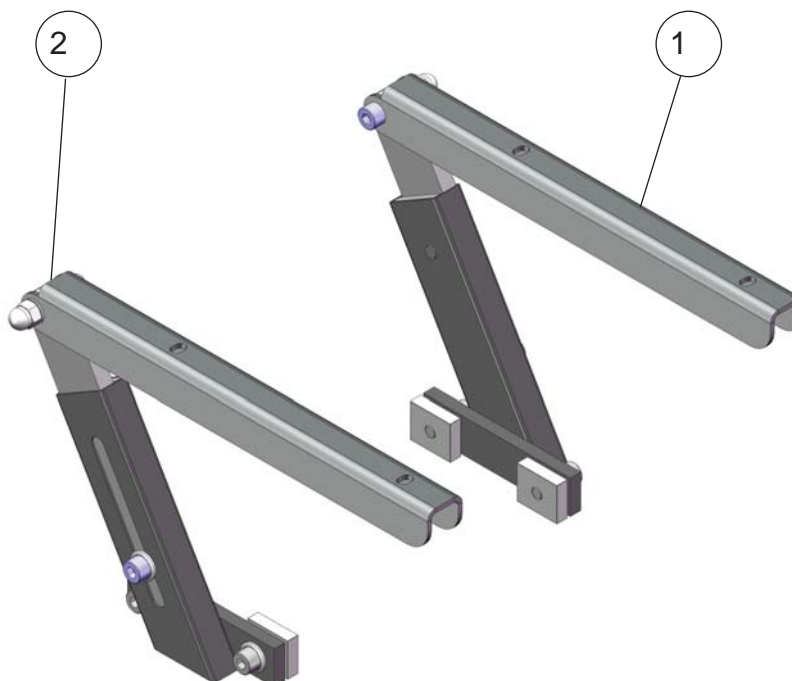
Pos	Varenr.	Beskrivelse	Antal
1	C2-0070N	Sving væk joystickholder, højre, voksen	1
1	C2-0071N	Sving væk joystickholder, venstre, voksen	1
2	CR-00688	Justerbeslag 2, voksen komplet	1

Joystickbeslag, R-net joystick



Pos	Varenr.	Beskrivelse	Antal
1	CR-3-0010	Joystickbeslag for R-net joystick	1

Armlæn lav voksen - højdejusterbar



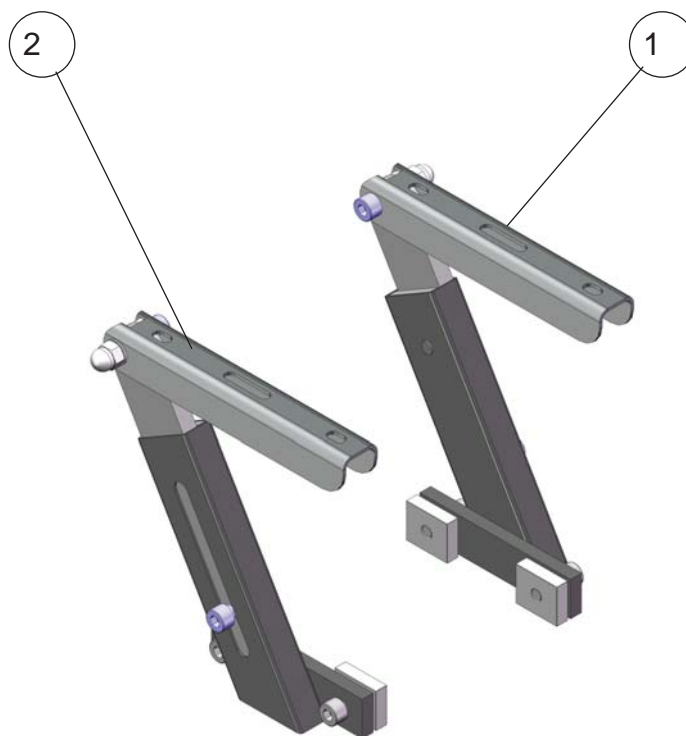
Pos	Varenr.	Beskrivelse	Antal
1	SR-04523	Armlænsholder lav, venstre, voksen	1
1	SR-04522	Armlænsholder lav, højre, voksen	1

Armlæn høj voksen - højdejusterbar



Pos	Varenr.	Beskrivelse	Antal
1	SR-04489	Armlæns holder høj, venstre voksen	1
1	SR-04488	Armlæns holder høj, højre voksen	1

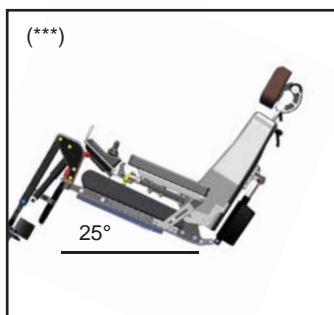
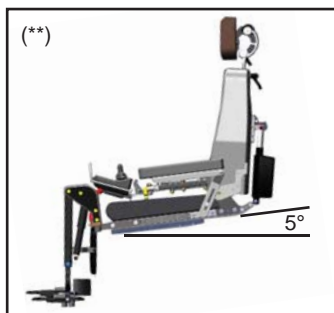
Armlæn junior - højdejusterbar



Pos	Varenr.	Beskrivelse	Antal
1	SR-04525	Armlæns holder, venstre junior	1
1	SR-04524	Armlæns holder, højre junior	1

Tekniske data

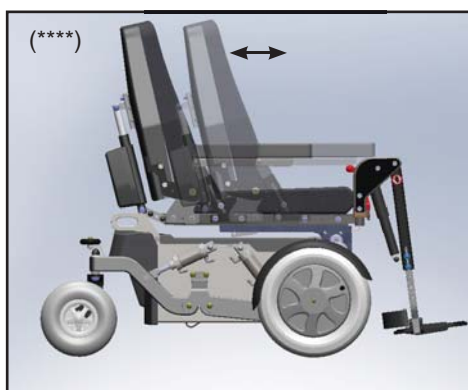
MC Spider	
Generel information:	
Hjulstørrelse: Svinghjul: de bagerste Trækhjul: de største	Ø230 mm / massive Ø350 mm / luft
Total længde u/benstøtter	99 cm
Total bredde	65 cm
Vægt inkl. sæde (45 cm)	165 kg
Vægt uden sæde	142 kg
Dæktryk centerhjul	3,5 bar
Maks. hastighed	10 km/t
Frihøjde v. alm. kørsel Frihøjde m. sænket undervogn	7,8 cm 3,8 cm
Kantforcering	6 cm
Vendediameter	129 cm
Motor	2 motorer (forhjulstræk)
Maks. personvægt - standard	130 kg (****)
Affjedring	Ja
Dynamisk stabilitet	6° = 10%
Muligheder for ekstraudstyr	Ja
Standardfarve	Sort
Klassificering	Klasse B
Batterier:	
Batterier	2 x 12 V / 55 Ah
Batterimål	L 22,8 B 13,7 H 20,7 cm
Batterivægt	2 x 17,5 kg
Ladetid	Minimum 8 timer
Ladeapparat	24V DC - 10 A
Kørestrækning	30 km (*)



MC Spider	
Elektronik	120 A P&G
Sæder (Spinalus):	
Sæde bredde	35, 40, 45 cm
Sæde dybde	32-52 cm (****)
Sæderyghøjde	36, 48, 56, cm
Højde gulv til sædeforkant med sænket undervogn og sædet lavest.	380 mm
Højde gulv til sædeforkant med hævet undervogn og sædet lavest.	420 mm
Højde gulv til sædeforkant med hævet undervogn og sædet højest.	740 mm
Tilt frem - sædet laveste position	5° (**)
Tilt tilbage - sædet laveste position	0°
Tilt frem - sædet højest position	5° (**)
Tilt tilbage - sædet højest position	25° (***)
Lygter:	
Lys / Blinklys	Ekstraudstyr

(*) Kørestrækningen afhænger af: temperatur, vind, terræn, dæktryk og brugervægt.

(**) (***) Ved fuldstændig nedsænket sæde kan sædet ikke tiltes.



Max brugervægt i sædet på Spider		
Sædebredde	Sædedybde	Brugervægt
35 cm	32 cm	50 kg
35 cm	34 cm	60 kg
40 cm	32 cm	50 kg
40 cm	52 cm	130 kg
45 cm	32 cm	50 kg
45 cm	52 cm	130 kg

Sædet flyttes ikke - kun sæderyggen!



medemagruppen