



medemagruppen



Medema Danmark A/S

Enggårdvej 7
Snebjerg
7400 Herning

Telefon: 70 10 17 55
Telefax: 97 18 88 35

Indholdsfortegnelse

Introduktion.....	5
Symboler	6
Advarsel!	6
Sikker service	7
Værktøjsliste	8
Introduktion DX2.....	9
Inledning DX2.....	9
Betegnelser - knapper.....	9
Beteckningar - knappar.....	9
Betjening	9
Handhavande	9
Felkoder.....	16
Fejlkode	16
Betegnelser Joystick G90T og G90A.....	17
Betegnelser Dolphin og Europa joystick	18
Betjening G90T og G90A	19
Betjening af Dolphin og Europa joystick	21
Ekstra låsesystem	22
Udskiftning af Joystick	23
Fejlfinding	25
Programmering.....	27
Diagnosticering og fejlfinding.....	28
Vedligeholdelse	29
Service på Jazzy 1170 II - Koncept stol	31
Kontrol af svinghjulene.....	33
Kontrol af anti-kiphjulene	34
Kontrol af centerhjul	35
Kontrol af frikobling	36
Kontrol af bremsere	37
Udskiftning af motorgear.....	38
Udskiftning af magnetbremse	40
Kontrol af bolte	42
Afmontering af hejs / tilt	43
Afmontering af bælg	44
Kontrol af låseringe.....	45
Smøring af bevægelige dele.....	45
Kontrol af switch	46
Kontrol af brud og revner i hejs / tilt.....	46
Kontrol af boltene i sædet	47
Kontrol af batteripoler og rem.....	47
Udskiftning af batterier	48
Dynamic G90A og G90T.....	49
Motor, styring Dynamic.....	49

Anti kip hjul	50
Motor	51
Montering af bundramme	52
Montering af bagbom / svinggaffel	53
Montering af skærm	54
Montering af centerhjul - Pneumatisk	55
Montering af centerhjul - massivt	56
Sædemodul 1170 II - el tilt	57
Sædemodul 1170 II - el hejs	58
Nakkestøtte Junior	59
Nakkestøtte pude voksen	60
Fodstøtte, el voksen	61
Fodstøtte, manuel voksen	62
Fodstøtte aktuatordele	63
Monteringsbeslag f/fodstøtte	64
Fodplade	65
Lægpude	66
Centralfodplade, voksen, EL	67
Centralfodplade, barn, EL	68
Centralfodplade, manuel	69
Sving væk joystickholder (voksen)	70
Joystickbeslag, Europa joystick op	71
Armlæn lav voksen - højdejusterbar	72
Armlæn høj voksen - højdejusterbar	73
Armlæn junior - højdejusterbar	74
El-diagram	75
Tekniske data	76

Introduktion

Denne manual er en indeholder anvisning på hvordan kørestolen Jazzy 1170 II, bør serviceres.

Service manualen er et supplement til vores reservedelskatalog og brugervejledning.

Jazzy 1170 II er sikkerhedsmæssigt beregnet til anvendelse i mindst 10 år, dog max. 5.000 timer, såfremt den gennemgår service- og sikkerhedseftersyn hvert år, svarende til ca. 500 driftstimer. Servicen skal enten foregå hos Medema Danmark A/S, eller hos et autoriseret værksted.



VIGTIGT: Af sikkerhedsmæssige hensyn er det af højeste vigtighed at intervallet af service- og sikkerhedseftersyn overholdes for at minimere risici for bremsesvigt, kortslutninger i ledninger med evt. varmeudvikling og brand til følge.

Ønskes der hjælp i forbindelse med fejlfinding, står Mini Crosser altid til rådighed med telefonisk assistance. Er der tale om en tilsyneladende elektrisk fejl, hvor scooteren ikke vil køre, bedes De oplyse fejlkoden. Den vises i batteriindikatoren på betjeningspanelet. Læs herom i afsnittet "Fejlfinding".

De bedes desuden have scooterens serienummer klar ved enhver henvendelse til Mini Crosser.

Har De spørgsmål, som ikke umiddelbart besvares af denne manual, er De altid velkommen til at kontakte os på:

Medema Danmark A/S

Telefon: +45 70 10 17 55

E-mail: info@minicrosser.com

Internet: www.minicrosser.dk

NB. Der tages forbehold for trykfejl og ændringer i specifikationer.

Medema Production A/S forbeholder sig desuden ret til, at opdatere service manualen i takt med eventuelle ændringer eller forbedringer på produktet.

Symboler



Bruges i brugervejledningen, hvor der beskrives situationer, hvor personskade kan opstå og derfor kræver ekstra opmærksomhed.



Bruges hvor teksten omhandler elektromagnetisk kompatibilitet (EMC).

Advarsel!



Af sikkerheds hensyn må køretøjet ikke lånes ud til personer, som ikke er fuldt fortrolige hermed. Køretøjet er beregnet til én person.



MC Jazzy 1170 II er konstrueret til en personvægt på max. 155 kg. Køretøjet kan specialtilpasses fra fabrikken til en personvægt på op til 200 kg.

Joystick



Joystickens styreboks må ikke udsættes for ekstreme temperaturer eller være i et fugtigt miljø i lang tid.



Joystickens styreboks må ikke udsættes for kraftige slag



Slå ikke styreboksen fra under kørsel, undtagen i nødstilfælde, eftersom dette kan skade elektronikken.



Til rengøring benyttes en fugtig klud med en mild sæbevandsopløsning.

Der må IKKE komme vand eller fugt ind i styreboksen.

Sæde og ryg

Betrækket på sædet og ryglænet kan vaskes i vaskemaskine. Vaskeanvisning findes på bagsiden af sædepudden / rygpuden.

Sikker service

- ♦ For at undgå personskade på såvel tekniker, som efterfølgende bruger af kørestolen, er det vigtigt at man lærer sig produktet at kende, inden der foretages service arbejde.
- ♦ Vær specielt opmærksom på følgende:
- ♦ Jazzy'en SKAL slukkes på joysticket. Er der tale om service på elektriske dele SKAL også plus-polen på batteriet afmonteres.
- ♦ Skal der i forbindelse med fejlfinding foretages målinger af spænding, vær da meget opmærksom på ikke at lave kortslutninger.
- ♦ Vær meget opmærksom på ikke at kortslutte batteri-poler.
- ♦ Pas på ikke at få løftet forkert på eller tabe tunge dele, som f.eks. sæde, batterier og motorgear.
- ♦ Sørg for at løfte centerhjulene fra jorden for at sikre, at Jazzy'en ikke kører af sted ved fejlbetjening.
- ♦ Brug professionel velholdt værktøj.
- ♦ På steder hvor der er anvendt sikringsmøtrikker, SKAL der bruges NYE, når Jazzy'en samles igen.
- ♦ Vær opmærksom på at montere nye kabelstrips, på samme måde som de sad. Sørg for at ingen kabler kan komme i klemme ved bevægelige dele, eller at de kan stritte ud så man hænger fat i dem.
- ♦ Afslut enhver service med at sikre sig at produktet er i køreklar stand: Check at alle stik sidder korrekt monteret og at alle mekaniske dele sidder forsvarligt fastspændt.

Værktøjsliste


Følgende værktøj behøves for at lave service på scooteren:

- ◆ Seegerring tang
- ◆ Unbrako nøgler
- ◆ Unbrako 9/64
- ◆ Topnøgler 7-17 mm
- ◆ Fastnøgler 7-17 mm
- ◆ Skruetrækkere med kryds og torx 10/15/20/25 kær.
- ◆ Spidstang
- ◆ Skævbider
- ◆ Plastik hammer
- ◆ Dorn sæt
- ◆ Hobbykniv
- ◆ Stålbørste
- ◆ Papegøjetang
- ◆ Afisoleringstang
- ◆ Kabelsko tang
- ◆ Tang til Molex 5556/5558 crunos
- ◆ Popnitte tang
- ◆ Små kabelbindere
- ◆ Multimeter
- ◆ Batteritester
- ◆ Dæktryksmåler
- ◆ Dækpumpe med autoventil
- ◆ Syrefri olie & fedt
- ◆ Loctite 406 / 603 & 243
- ◆ Store kabelbindere
- ◆ Kabelbinder tang
- ◆ Låserings tang

Introduktion DX2


DX2 är den första i en ny generation av justerbara, elektroniskt styrda elektriska kranstolar. Med sin stora LCD-färgskärm och sin logiska, kompakta menystruktur, lededelederna används till målet.

Betegnelser kranappar

Dynamic DX2 AJR		
	1	Start-/stopp-knapp
	2	Blinkers vänster
	3	Blinker höger
	4	Funktionsväljare
	5	Display
	6	Hastighetsväljare
	7	Tillbehörsväljare
	8	Floran

Betjehingande

Högst upp på displayen finns en statusrad. Batteriindikator visas hela tiden. Klockan kan ses till höger om statusraden. Övriga lysdiodeer är tillhörande färdidefunktion är aktiv.

	
1	Batteriindikator Grön = fulladdat Gul = laddat till minst hälften Röd = nästan tomt, ladda nu!
2	Blinkers vänster är på Vid varningsblinkers blinkar båda ikonerna
3	Belysningen är tänd
4	Felkod ses som felkoder
5	Blinker höger är på Vid varningsblinkers blinkar båda ikonerna
6	Aktuell tid

Væddøjløkket



Tryk på piloppe eller fysisk taster fra midten af skærmen. Ikonet vises i rødt.

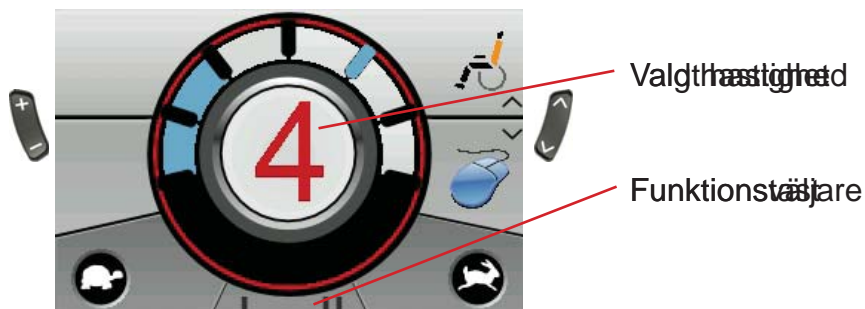


Brug funktionstaster til at skifte mellem X og ✓.

Skærm med et tryk på piloppe tasten.

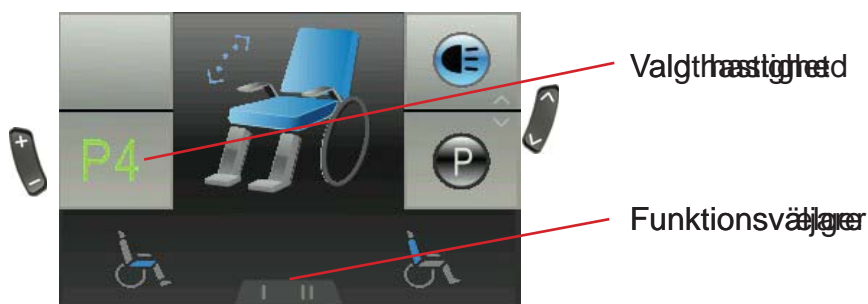
Indstilling af hastighed

Når joysticket er i ro, så vises hastigheden på displayet. Displayet viser den hastighed, som er valgt på styret. Hastigheden kan justeres ved at trykke på plus/minus tasterne. Hastighedsgrænser kan indstilles, hvis det er nødvendigt.






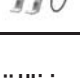


De nederste funktioner vælges med knappen "funktionsvælger".

Indstilling af sæde, ryg og beholder

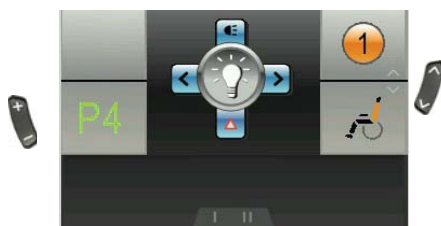


Tryk på plus/minus tasterne for at justere sædet. Brug funktionsvælgeren til at vælge den funktion, som skal ændres. Tryk på plus/minus tasterne for at indstille den ønskede værdi.

Funktion	Ikon
Lutning	
Ryggvinkel	
Såteslyft	
Vänster benstøtte	
Höger benstöd	
Fotstøtte på begge	
Liggande	
Nakkestøtte	

Koden de angivne indstillinger tjener til vejledning.

Tänd/släcklyslysning



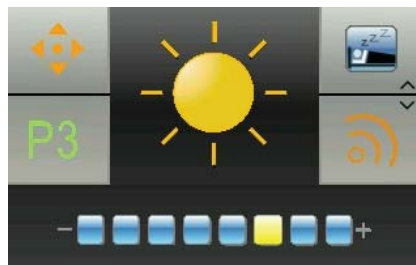
Tryck på öppningsknappen för att öppna menyerna i centrum.

På skärmen trycker du på ikonen för att tända eller släcka belysningen. Fördelen framåt för att släcka belysningen.

På joystick trycker du på förfarande för att påverka hastigheten för att gå åt samma håll som förestående av.

På joystick trycker du till höger eller vänster för att gå på bänken för att gå på sårsen måttligt för att gå av.

Inställning av skärmlysning

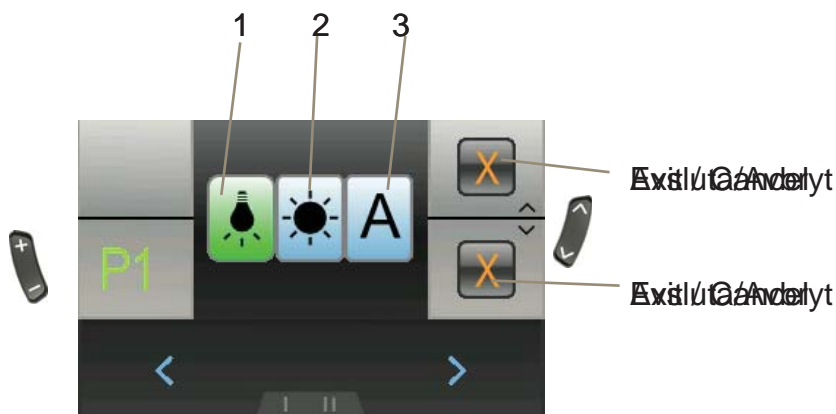


Tryck på öppningsknappen för att öppna menyerna i centrum. För joystick trycker du framåt för att komma till inställningarna. På skärmen trycker du på knappen "funktionsväljare" eller joystick trycker du till höger för att ändra på ljusstyrkan.

Joystick trycker du till höger eller vänster för att gå till huvudmenyerna eller generellt för joystick trycker du framåt eller bakåt eller trycker på pil upp/ned.

Indstilling af skærm-miljø

Brug pil op/ned i menuen til at vælge mellem indstillingerne. Når du trykker på en af de tre indstillinger, vil skærmbilledet ændre sig. Joystick'en kan bruges til at ændre indstillingerne. Når du trykker på joystick'en, vil skærmbilledet ændre sig.



Opsætning	Resultat
1 - Inomhus	Skærmen har sort baggrund
2 - Udenbless	Skærmen har hvid baggrund
3 - Automatisk	Skærmen veksler baggrundsfarve (sort/hvid) beroende på omgivelsernes lys.

Brug joystick'en til at vælge mellem indstillingerne. Når du trykker på joystick'en, vil skærmbilledet ændre sig.

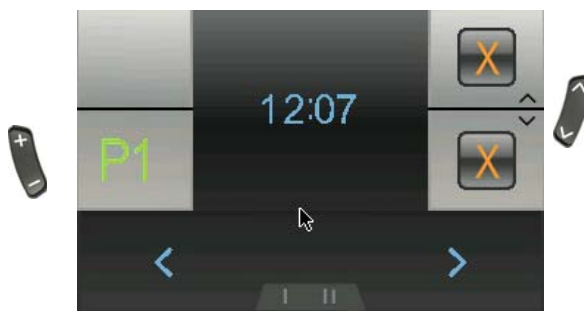
Joystick'en kan bruges til at ændre indstillingerne. Når du trykker på joystick'en, vil skærmbilledet ændre sig.

Joystick'en kan bruges til at vælge mellem indstillingerne. Når du trykker på joystick'en, vil skærmbilledet ændre sig.

Indstilling af klokken



Brug pil op/ ned/ mid til at klikke på visning af klokke. Joystick til venstre for at vælge indstilling. Nøglen N til at gå til de næste indstillinger.



Brug indtastningsknappen til at vælge indstilling. Joystick til venstre for at vælge indstilling. Nøglen N til at gå til de næste indstillinger.

Joystick til venstre for at gå til hovedmenuen.

Joystick til venstre for at gå til hovedmenuen.

Pil op/ ned/ mid til at gå til hovedmenuen.



Systemlås



Eåsa Dås Systemet



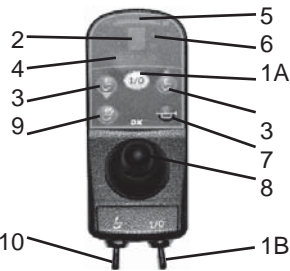
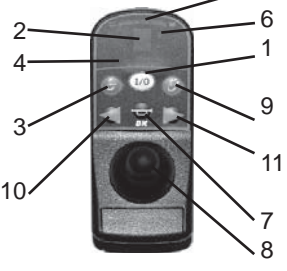
Håll av/på-knappen intryckt i fyra sekunder medan systemet är på. Då låses systemet.

Eås utlys DX-systemet op	
	Tryck på av/på-knappen. Ett lås visas på displayen.
	Tryck på turet 2 gånger i den för tillståndet. Systemet startar på normalt läge.

Fejlkode

Kode	Orsag	Betydelse
1	DX modulen	<p>Kan betyda:</p> <ul style="list-style-type: none"> - fel i programmering - fel i ledningsförbindelsen - internt fel i en modul <p>Stäng av stolen och starta den igen. Om det inte hjälper, kontakta behörig tekniker (HMC eller terapeut).</p>
2	DX tillbehörsory	<p>Kan betyda:</p> <ul style="list-style-type: none"> - kördårgsrot på grund av felvisning (programmering) i rida fel. fejl <p>Sänk sätet till den nedre ställningen. Om det inte hjälper, kontakta behörig tekniker (HMC eller terapeut).</p>
3	Motor 1 / L (M1)	<p>Kan betyda:</p> <ul style="list-style-type: none"> - lös anslutning från motorn till kraftmodulen - kortslutning <p>Kontrollera att ingen kontakt har lossnat. Kontakta en behörig tekniker (HMC eller terapeut).</p>
4	Motor 2 / LL (M2)	<p>Kan betyda:</p> <ul style="list-style-type: none"> - lös anslutning från motorn till kraftmodulen - kortslutning <p>Kontrollera att ingen kontakt har lossnat. Kontakta behörig tekniker (HMC eller terapeut).</p>
5	Parkeringsbroms 1 (M1 vänster)	<p>Kan betyda:</p> <ul style="list-style-type: none"> - lös anslutning - kortslutning <p>Kontrollera att ingen kontakt har lossnat. Kontakta en behörig tekniker (HMC eller terapeut).</p>
6	Parkeringsbroms 2 (M2 höger)	<p>Kan betyda:</p> <ul style="list-style-type: none"> - lös anslutning - kortslutning <p>Kontrollera att ingen kontakt har lossnat. Kontakta behörig tekniker (HMC eller terapeut).</p>

Betegnelser Joystick G90T og G90A

			
Dynamic G90T		Dynamic G90A	
1A	Start/stop-knap (trykknop)	1	Start/stop-knap
1B	Start/stop-knap (vippekontakt)	2	Display
2	Display	3	Valg af program
3	Gear ned / op	4	Display for sædefunktioner
4	Display f/sædefunktioner	5	Batteriindikator
5	Batteriindikator	6	Magnetlås
6	Magnetlås	7	Horn
7	Horn	8	Joystick
8	Joystick	9	Sædefunktion / lys, katastrofeblink og blinklys
9	Sædefunktion / lys, katastrofeblink og blinklys	10	Blinklys venstre / lys
10	Valg af sædefunktion (vippekontakt)	11	Blinklys højre / katastrofeblink

Betegnelser Dolphin og Europa joystick

			
Dolphin joystick		Europa joystick	
1	Batteriindikator	1	Batteriindikator
2	Sluk / Tænd kontakt	2	Slut / Tænd kontakt
3	Blinklys (ekstra udstyr)	3	Horn
4	Horn	4	Blinklys / Katastrofeblink
5	Sædeløft	5	Magnetnøgle
6	Lys (lygter er ekstra udstyr)	6	Hastighed / El-funktion (ryg- / sædefunktioner - i form af bogstaver) A = Tilt sæde B = El-ryg C = Fodstøtte D = Fodstøtte E = Sædeløft L = Katastrofeblink (tilbage) + Lys (frem)
7	Sædetilt	7	Blinklys / Lys
8	Hæve/sænke højre benstøtte	8	Joystick
9	Hæve/sænke venstre benstøtte		
10	Ryglænsindstilling		
11	Katastrofeblink (ekstra udstyr)		
12	Hastighed		
13	Grøn indikatorlampe		
14	Magnetnøgle		
15	Joystick		

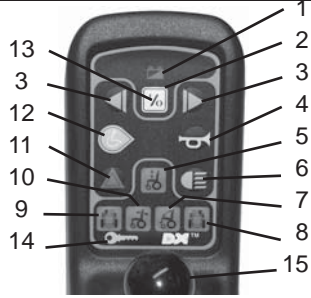

Betjening G90T og G90A

Valg af hastighed G90T		Valg af hastighed G90A	
1	For at starte for stolen: Tryk på knappen 1A eller brug vippekontakten 1B Vent til batteriindikatoren har stabiliseret sig (3-5 sekunder)	1	For at starte for stolen: Tryk på knappen 1, og vent til batteriindikatoren har stabiliseret sig (3-5 sekunder)
2	Vælg maks hastighed: Tryk gentagne gange på knap 3 eller vippekontakt 10, så tallene skifter mellem 1, 2, 3, 4 og 5. 1 er laveste hastighed og 5 er højeste. (Kan variere. Nogle stole går kun til 3)	2	Vælg maks hastighed: Tryk gentagne gange på knappen 3, så tallene skifter mellem 1, 2, 3, 4 og 5 på displayet. Vælg tal for ønsket hastighed. 1 er laveste og 5 er højeste hastighed.
Kørsel		Kørsel	
1	Begynd at køre ved at føre joysticken i den retning, du ønsker at køre. Hastigheden reguleres med udslaget på joysticken. For at bremse føres joysticken tilbage til udgangsstillingen i midten.	1	Begynd at køre ved at føre joysticken i den retning, du ønsker at køre. Hastigheden reguleres med udslaget på joysticken. For at bremse føres joysticken tilbage til udgangsstillingen i midten.
2	Det er vigtigt at kontrollere batteriindikatoren med jævne mellemrum for at undgå, at stolen går i stå på grund af flade batterier.	2	Det er vigtigt at kontrollere batteriindikatoren med jævne mellemrum for at undgå, at stolen går i stå på grund af flade batterier.



Valg af sædefunktioner

A		B		C		D		E	
Valg af sædefunktioner G90T					Valg af sædefunktioner G90A				
A	Venstre fodplade				A	Venstre fodplade			
B	Sædevinkel (tilt)				B	Sædevinkel (tilt)			
C	Ryginkel				C	Ryginkel			
D	Sædehøjde				D	Sædehøjde			
E	Højre fodplade				E	Højre fodplade			
Hvis A og E blinker på samme tid, kan begge fodplader betjenes på én gang. Dette er afhængig af programmeringen.									

Betjening af Dolphin og Europa joystick

			
Valg af hastighed Dolphin		Valg af hastighed Europa	
1	For at starte for stolen: Tryk på knappen 1 Vent til batteriindikatoren har stabiliseret sig (ca. 5 sekunder)	1	For at starte for stolen: Tryk på knappen 1, og vent til batteriindikatoren har stabiliseret sig (3-5 sekunder)
2	Vælg maks hastighed: Tryk gentagne gange på knap 12, så tallene skifter mellem 1, 2, 3, 4 og 5 på displayet. Vælg tal for ønsket hastighed. 1 er laveste hastighed og 5 er højeste.	2	Vælg maks hastighed: Tryk gentagne gange på knappen 6, så tallene skifter mellem 1, 2, 3, 4 og 5 på displayet. Vælg tal for ønsket hastighed. 1 er laveste og 5 er højeste hastighed.
Kørsel		Kørsel	
1	Begynd at køre ved at føre joysticken i den retning, du ønsker at køre. Hastigheden reguleres med udslaget på joysticken. For at bremse føres joysticken tilbage til udgangsstillingen i midten.	1	Begynd at køre ved at føre joysticken i den retning, du ønsker at køre. Hastigheden reguleres med udslaget på joysticken. For at bremse føres joysticken tilbage til udgangsstillingen i midten.
2	Det er vigtigt at kontrollere batteriindikatoren med jævne mellemrum for at undgå, at stolen går i stå på grund af flade batterier.	2	Det er vigtigt at kontrollere batteriindikatoren med jævne mellemrum for at undgå, at stolen går i stå på grund af flade batterier.
3	Blinklys kan monteres som ekstraudstyr	3	Ved hurtigt tryk på pos. 4, tændes / slukkes højre blinklys. Ved langt tryk (min. 2 sek.) tændes /slukkes katastrofeblink.
		4	Ved hurtigt tryk på pos. 7, tændes / slukkes venstre blinklys. Ved langt tryk (min. 2 sek.) tændes / slukkes lyset på køretøjet.

Valg af sædefunktioner

			
Valg af sædefunktioner Dolphin		Valg af sædefunktioner Europa	
10	Ryglænsindstilling aktiveres ved at trykke på pos. 10. Når knappen er valgt vil en lille lampe lyse over knappen. Brug joysticket til at indstille ryglænet. (Denne funktion er ekstra udstyr).	A	Tilt-sæde - Tryk på pos. 6 indtil bogstavet "A" vises i displayet. Brug joysticket til indstille.
		B	El-ryg - Tryk på pos. 6 indtil bogstavet "B" vises i displayet. Brug joysticket til at indstille.
		C	Fodstøtte højre - gør som ovenfor.
		D	Fodstøtte venstre - gør som ovenfor.
		E	Sæde-løft - gør som ovenfor.
6	Sædeløft fungerer på samme måde som ovenstående. (Denne funktion er ekstra udstyr).	L	Katastrofeblink (joystick tilbage) / Lys (joystick frem) - gør som ovenfor.

Ekstra låsesystem



Kørestolen har udover start/stop (I/O-knappen) et ekstra låsesystem til sikring mod uberettiget anvendelse af køretøjet.

Det er en lille magnetnøgle, som leveres med Jazzy i en nøglering. Når magnetnøglen holdes hen til nøglebilledet på joysticket, vil der lyde et signal, og efter få sekunder kan køretøjet ikke køre.

Tændes stolen nu på I/O knappen, vil en enkelt rød lampe lyse. Når man vil køre igen, holdes magnetnøglen igen hen til nøglesymbolet.

Skulle man tabe nøglen, kan enhver magnet anvendes som nøgle.

Udskiftning af Joystick



Fjern den plastik strip som holder ledningen til joysticket.



Løsn unbrako skruen, som holder joystick-holderen.



Fjern stikket til joysticket. Bemærk at der er en lås på.

Tryk på låsen og træk stikket ud.



Løsn de 4 unbrako skruer, som forbinder joystick og holder.

Det nye joystick monteres i omvendt rækkefølge.

HUSK at fastgøre ledningen med en ny plastik strip.

Efter udskiftning af joystick og programmering, kontrolleres at alle funktioner virker som de skal. Se afsnit om Betjening af Dolphin og Europa joystick.

Fejlfinding

Fejl	Mulige årsager	Afhjælpning
Jazzy vil ikke køre. Der er ikke lys i batteriindikatoren.	Der er ikke tændt for start / stop (I/O knappen) Batterierne er afladede. Termosikring er slået ud. Ladestik sidder i. Funktionsfejl.	Tænd køretøjet. Oplad batterierne i mindst 12 timer. Tryk termosikringen ind. Sluk for oplader og tag ladestik ud. Kontakt leverandør.
Mini Crosse Jazzy vil ikke køre, men der er lys i batteriindikatoren	Der er trykket på en funktionstast for en funktion, der ikke er monteret. Indikatorlampe vil være tændt og der vil være lys ud for den aktiverede funktionstast. Fejl i elektronikken	Tryk på den funktionstast, der lyser, og sluk på I/O knappen. Vent 5 sek., tryk på I/O knappen igen. Kontakt leverandør.
Kørehastigheden er for lav.	Der er for lidt luft i dækkene. Kørestolen er overbelastet. Sædet er hævet over sin laveste stilling. (Lampe blinker over I/O knappen) Batterikapaciteten er for lav.	Pump luftfyldte hjul til 2,1 bar. Stop og vent et par minutter før start. Sænk sædet. Oplad eller udskift batterier.
Kørestrækningen er for lille pr. opladning.	Batterierne er ikke i orden. Opladeren er ikke i orden. Der er for lidt luft i dækkene. Fremgangsmåden for opladning er forkert. Defekt gearmotor (indikatorlampe lyser på styrepanelet under I/O knappen)	Oplad batterierne og kontroller, at den grønne lampe på opladeren lyser. Kontakt leverandøren. Pump dækkene op til 2,1 bar. Læs brugervejledningen Kontakt leverandør.

Fejl	Mulige årsager	Afhjælpning
Ladelampe lyser ikke, når oplader sluttes til lysnet.	Ingen strøm i kontakten. Fejl i ledningen. Fejl i oplader.	Tænd for kontakten. Læs venligst den medleverede brugervejledning for oplader. Kontakt leverandør.
Lampe på oplader lyser ikke, selv om oplader har stået og ladet i 12 timer.	Der har været strømafbrydelse. Laderen er i gang med efterladning. Batterierne er ikke i orden. Der er fejl i ladestikks-tilslutning til Jazzy.	Slut oplader til igen, og gentag ladeforløb. Kontroller igen ½ time senere. Kontakt leverandør. Skub ladestik helt ind og gentag ladeforløb.
Opladers kontrollampe lyser ved tilkobling, med ikke fuldt opladede batterier.	Sikring i opladeren er sprunget. Ladestik er defekt.	Kontakt leverandør. Kontakt leverandør.
Opladers kontrollampe lyser.	Ladestik er ikke sat ind. Evt. fejl i ledningsnet.	Skub opladestik ind. Kontakt leverandør.
Statuslampe blinker med 5 blink pr. interval	Stolen er frikoblet når den startes.	Afbryd stolen, og aktiver parkeringsbremsen.
Statuslampe blinker med 7 blink pr. interval	Batterierne trænger til opladning	Sæt opladning igang.
Statuslampe blinker med 2 blink pr. interval og stolen kører med halv hastighed.	Stolen kan være udstyret med hastighedsbegrænsning i form af halvering af hastigheden ved løftet sæde. Dette er ikke en fejl.	Ingen aktion - ikke en fejl!
Stolen kører med halv hastighed, eller stopper helt	Sædet er hævet over sin laveste stilling. Sædet er ikke hævet.	Ingen aktion - ikke en fejl! Kan være en alvorlig fejl. Kontakt kompetent tekniker hurtigst muligt. (HMC eller terapeut)

Hjælper ovenstående ikke, så kontakt Deres leverandør.

Programmering

Den elektriske styring i Jazzy'en kan programmeres, så den bedst muligt passer til kundens behov.

Fra fabrikken er køretøjet programmeret i standard opsætning, således at blød acceleration, passende bremsning og følsomhed sikres.

For hvert trin, der findes på Dynamic Joystickboks, kan leverandøren, ved hjælp af et særlig programmeringsapparat, indstille værdier for hastighed, afbremsning, acceleration og følsomhed. Ændring i programmeringen må kun udføres af personer, som er oplært i Dynamics styresystemer. En forkert ændring i parametre kan medføre, at stolens køreegenskaber bliver farlige for brugeren.

Bemærk!



Hvis den leverede programmering ændres, er det på eget ansvar.

Diagnosticering og fejlfinding

En hvilken som helst fejl ved DX styringssystemet vil få indikatoren ved joysticket til at blinke. Måden den blinker på, er en kode, der beskriver en fejl som vist på nedenstående skema.

Antal blink	Fejl	Stolen stopper (note 1)	Forbi-gående fejl (note 2)	Langsom funktion (note 3)
1	DX modul fejl	Afhænger af modulets oprindelse	Afhænger af fejlen	Hvis PM eller UCM er der fejl i EPROM
2	DX tilbehør fejl	Afhænger af fejlen	Afhænger af fejlen	Nej
3	Venstre (M1) motor fejl.	Ja	Ja	Nej
4	Højre (M2) motor fejl	Ja	Ja	Nej
5	Venstre (M1) parkerings-bremsefejl	Ja	Ja	Nej
6	Højre (M2) parkerings-bremsefejl	Ja	Ja	Nej
7	Lav batteri-spænding	Ja	Nej	Nej
8	Høj batteri-spænding	Ja	Nej	Nej
9	Ledningsfejl	Ja	Nej	Ja
10	Ledningsfejl	Ja	Ja	Ja
11	Sætter ud	Ja	Ja	Nej
12	Fejlsammen-sætning af moduler	Ja	Ja	Nej

Note 1

- ♦ Fejl som har effekt på stolens sikkerhed vil få stolen til at stoppe, mens mindre kritiske fejl, vil blive indikeret, men tillade kontinuerligt kørsel med stolen.

Note 2

- ♦ Nogle fejl vil automatisk forsvinde, når fejlårsagen er fjernet. I sådanne tilfælde vil "power"dioden lyse konstant, og stolen kan køres normalt. Andre skal slettes (latched). Man trykker på knappen til fejl blink forsvinder. Vent 2 sek. og den virker optimal igen.

Note 3

- ♦ Forholdet Venstre og Højre refererer til motorens parkeringsbremse, når motor justeringen er sat til "Nej". Motor udgangen er mærket M1 og M2

Vedligeholdelse

Jazzy 1170 II er konstrueret, således at den kræver meget lidt pleje og vedligeholdelse.

Vi anbefaler dog et årligt eftersyn, hvor følgende checkes:

Beskrivelse	Dato	Initialer
1 Transaksel - rengør, kontrollér for lækage. Kontrollér lejer.		
2 Kontrollér kul i motoren		
3 Dæktryk - skal være 2,1 bar		
4 Dækkenes tilstand - kontrollér for revner og unormalt slid.		
5 Kabler - kontrollér at isoleringen på kablerne er ubeskadigede, og at ingen kabler sidder i klemme, løse kabler stripses, check for tegn på varmeskader.		
6 Styringsenhed m/joystick - check for fugt - lav funktionstest.		
7 Batterier - kontrol af batteripoler og rem.		
8 Lader - kontrollér at laderen giver den rigtige ladespænding / strøm.		
9 Sikringer - funktionstest.		
10 Bevægelige dele, benstøtter m.m. - smøres med syrefri olie.		
11 Kontrol af hjul, centerhjul, svinghjul, anti-kiphjul - rengør og kontrollér for slør.		
12 Kontrol af bremses / frikobling		
13 Skruer og skiver - kontrollér at skrueene er spændt korrekt, og at skrue og skiver er intakte.		
14 Hejs og tilt - kontrollér for revner og brud. Hvis der findes revner eller brud, skal de berørte dele udskiftes. Der må IKKE svejses.		
15 Ramme - kontrollér for revner. Hvis der findes revner, rammen udskiftes. Må IKKE svejses.		
16 Switch - funktionskontrol. Den skal sænke hastigheden, når sædet er hejst.		
17 Tilbehør - kontrollér tilbehør, manuelt og elektronisk. Manglende fingerskrue og greb erstattes.		
18 Prøvekørsel - alle funktioner prøves i deres yderstillinger. Rullestolen prøvekøres med maks. belastning.		

Hvis skærmdelene er blevet matte:

- ◆ Skærmene tørres af med en fugtig klud.
- ◆ Vokses med autovoks.

Bemærk!



Jazzy 1170 II må ALDRIG gøres ren med højtryksrensere eller vandslange, da det vil forårsage skader på køretøjets elektronik.

Under tørring skal Jazzyen stå på et plant underlag. Den skal stå indendørs, gerne i et opvarmet rum. Temperaturen må dog ikke overstige 50°.

Jazzy 1170 II er sikkerhedsmæssigt beregnet til anvendelse i mindst 10 år, dog max. 5.000 timer, såfremt den gennemgår service- og sikkerhedseftersyn hvert år, svarende til ca. 500 driftstimer. Servicen skal enten foregå hos Medema Danmark A/S, eller hos et autoriseret værksted.



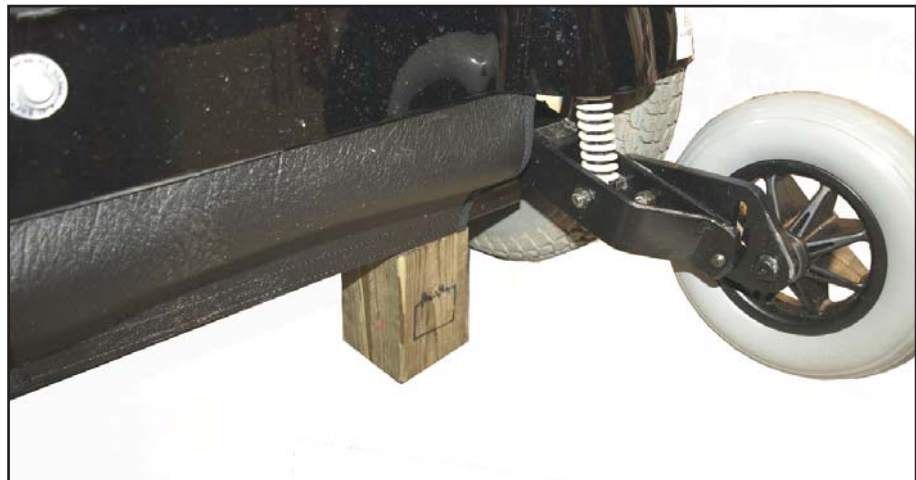
VIGTIGT: Af sikkerhedsmæssige hensyn er det af højeste vigtighed at intervallet af service- og sikkerhedseftersyn overholdes for at minimere risici for bremsesvigt, kortslutninger i ledninger med evt. varmeudvikling og brand til følge.

Service på Jazzy 1170 II - Koncept stol

Når Jazzy'en 1170 II kommer på værksted skal den kontrolleres. Dette er en generel kontrol, som har til formål at opfange mekaniske fejl.

HUSK at køretøjet skal være slukket inden man går igang!

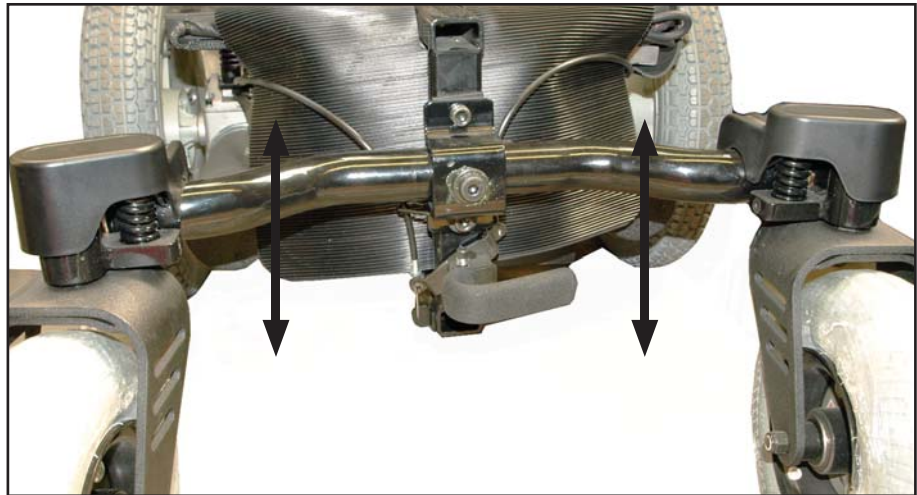
Det anbefales at Jazzy'en kommer på et arbejdsbord, som kan bære vægten af Jazzy'en. Derudover skal bordet være fastmonteret i gulvet.



Løft Jazzy'en op på en træklods, så bagenden / svinghjulene er fri af underlaget. Sørg for at stolen står stabil.

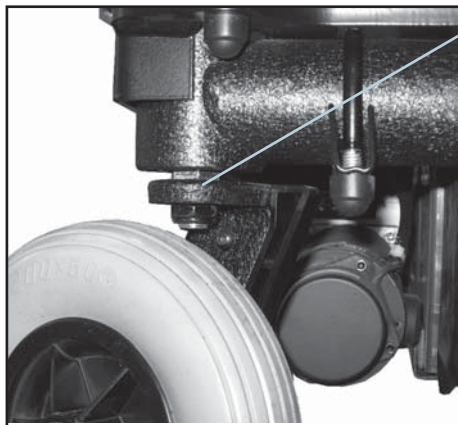
Kontrol af bagbom

Kontroller at bagbommen kan bevæge sig op og ned. Der må ikke være tværslør i bommen. Hvis der er tværslør i bagbommen, skal bolten efterspændes. Evt. nye bøsninger.



Kontrol af svinghjulene

Placer et stykke træ eller lign. under chassiset, for at løfte hjulet fri af underlaget.



Kontrollér lejerne i svingfunktionen. Hvis der er slør, spændes dette.

Hvis der stadig er slør, skal begge lejer udskiftes. (Leje varenr. CR-01118)

Læg mærke til antallet, og placeringen af skiver.



Derefter skal selve hjulene kontrolleres, hvis der er tværslør skal lejerne udskiftes. (Leje varenr. CR-00090)

Afmonter evt. beskyttelseskappe, og løsn møtrikken. Læg mærke til antallet og placeringen af skiverne.

Når møtrik og skiver er afmonteret kan hjulet forsigtigt trækkes af akslen.

Læg mærke til evt. afstandsstykker og deres placering.

Montering i omvendt rækkefølge. Brug altid en ny sikringsmøtrik.

Bemærk!
Alle møtrikker sikres med Locktite 243 (blå)



Kontrol af anti-kiphjulene



Kontrollér lejerne i anti-kiphjulene. Hvis der er slør, spændes dette.

Hvis der stadigvæk er slør, skal begge lejer udskiftes. (Leje varenr. CR-00289)

Læg mærke til antallet og placeringen af skiver.

Afmontér evt. beskyttelseskappen og løsn møtrikken. Læg mærke til antallet og placeringen af skiver.

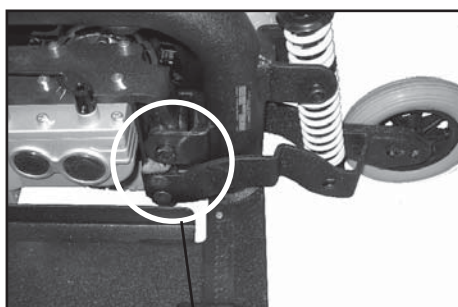
Når møtrik og skiver er afmonteret, kan hjulet forsigtigt trækkes af akslen.

Læg mærke til evt. afstandsstykker og deres placering.

Montering i omvendt rækkefølge. Brug altid en ny sikringsmøtrik.

Bemærk!

Alle møtrikker sikres med Locktite 243 (blå).



For at kontrollere hjulophænget, skal sædet være vippet frem, og batterierne skal flyttes. Se afsnit om Afmontering af hejs / tilt.

Der må ikke være tværslør, hvis der er slør, spænd bolten.

Er der stadig slør, skift lejer. (Leje varenr. CR-01150)



Lejer

Kontrol af centerhjul



Placér et stykke træ, eller ligh. under chassiset for at løfte hjulet fra underlaget.



Afmontér evt. beskyttelseskappe og løsn møtrikken.

Læg mærke til evt. afstandsstykker og deres placering.



Monteres i modsat rækkefølge. Brug altid en ny sikringsmøtrik.

Bemærk!
Alle møtrikker sikres med Locktite 243 (blå).

Kontrol af frikobling

Jazzyen er udstyret med 1 frikoblingshåndtag, placeret bag på køretøjet.

Bemærk!



Jazzyen må ALDRIG bremses ved at slukke på I/O knappen under kørsel, da magnetbremsen herved slår til med en voldsom opbremsning med vælterisiko til følge.



Frikoblingshåndtaget skal være helt oppe. Ellers er der risiko for person- og materielle skader. For igen at køre normalt med Jazzyen, skal frikoblingshåndtaget skubbes op i "Normal position for kørsel".

Advarsel!



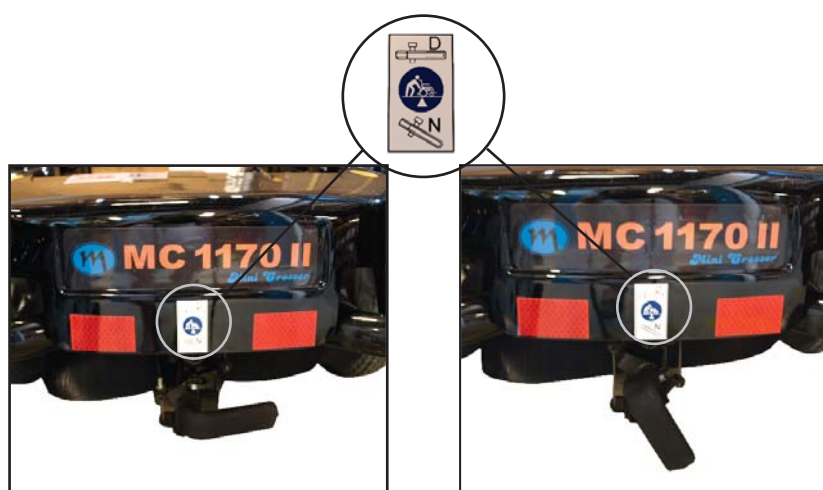
Når kørestolen er frikoblet er bremsesystemet sat ud af drift.



Frikobling må ALDRIG ske på skrånende terræn. Dette kan føre til alvorlige person- og materiel skade.

Kontrollér at frikoblingshåndtaget er låst (normal position for kørsel), dvs. at den er tilsluttet (stolen kan ikke skubbes).

Hvis man kan skubbe stolen alligevel, er gearet defekt, og skal udskiftes.



Normal position for kørsel (Vip håndtaget lidt ud og drej op).

Position for frikobling (Vip håndtaget lidt ud og drej ned).

Kontrol af bremsler

Parkeringsbremse / magnetbremse: Skal afprøves på et fladt underlag med min. en meter fri plads omkring stolen.

- ♦ Start stolen, og før joysticket langsomt fremad, til der høres klik-lyd. (Stolen kan begynde at bevæge sig i denne stilling).
- ♦ Slip straks joysticket, og lyt efter klik-lyden, som skal komme indenfor et sekund.

Gentages i alle køreretninger!

Fejl	Årsag	Løsning
Stolen har for lang bremselængde	Der kan være forkert indstilling i programmets deceleration. Magnetbremsler kan være slidt.	Programmet rettes til den korrekte værdi. Magnetbremsler udskiftes (se afsnit for <u>udskiftning af magnetbremse</u>).
Stolen bremsler slet ikke	Forkert indstilling i programmets deceleration. Ingen spænding til magnetbremsen (Ingen kliklyd i joysticket). Magnetbremsen er meget slidt	Ret værdien i programmet. Reparer strømtilførslen til magnetbremsler. Udskift magnetbremsler (se afsnit for <u>udskiftning af magnetbremse</u>).

Køretøjet skal overholde de nedenstående bremselængder.

Maksimal, horisontal standseafstand - ISO 7176-6												
Hastighed (km/t)	4,0	5,0	6,0	7,0	8,0	9,0	10,0	11,0	12,0	13,0	14,0	15,0
Afstand (m)	0,6	0,8	1,0	1,2	1,5	1,7	2,0	2,2	2,5	2,8	3,2	3,5

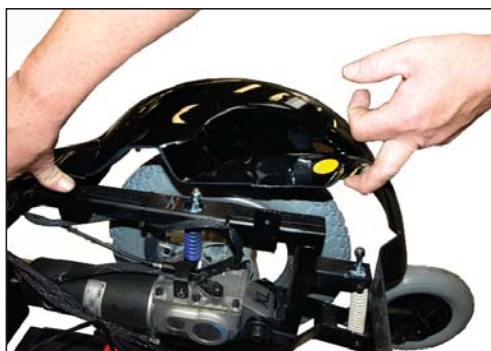
Udskiftning at motorgear



Afmonter sæde og hejs og tilt. Se afsnit Afmonter hejs og tilt.

Afmonter centerhjul.

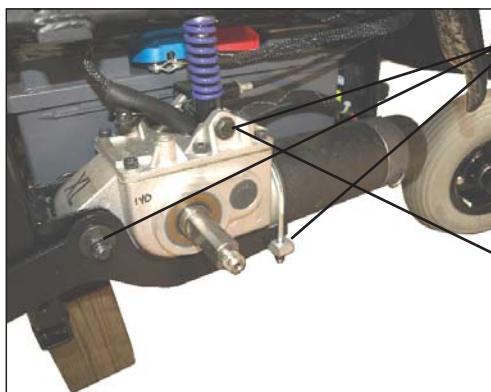
(Se afsnit for Kontrol af centerhjul)



Afmonter Skærm. Den er fastholdt med velcrobånd. Der er ingen skruer.



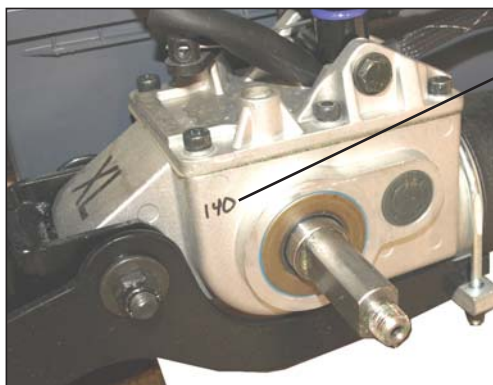
Klip stripsene af. Skær krympeflexen op og demonter stikket.



Herefter kan motorgearet afmonteres.

Den nye monteres i omvendt rækkefølge.

Vigtigt! Kablet til motorgearet SKAL gå under denne skrue.

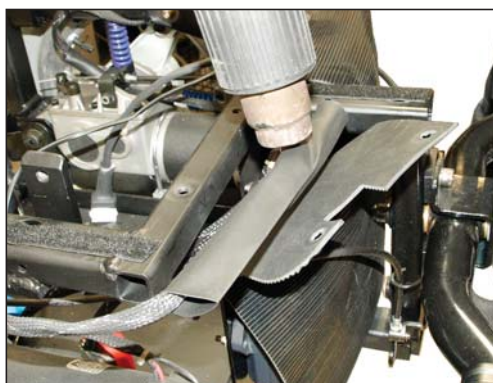


BEMÆRK!

På alle motorgear er der skrevet et tal. Dette tal er motorens omdrejningshastighed. Når et motorgear udskiftes skal man være opmærksom på, at tallet skal være ens på begge køretøjets motorgear.



Derefter monteres centerhjulet igen.



Vigtigt!

Når stikket til motorgearet monteres igen, er det vigtigt at montere krympeflex der er lige så lang, som den man tog af.



Og at kabel og stik stripses på samme måde igen.

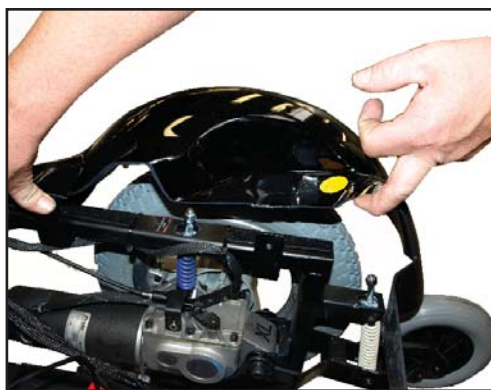
Udskiftning af magnetbremse



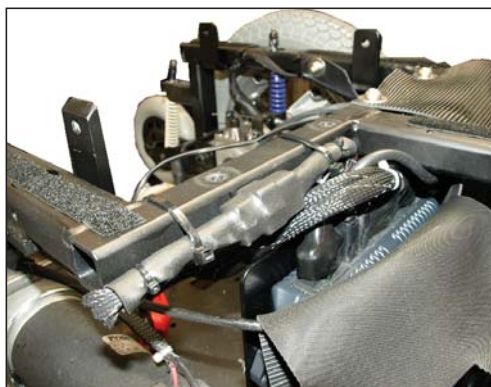
Afmontér sæde og hejs og tilt. Se afsnit Afmontér hejs og tilt.

Afmontér centerhjul.

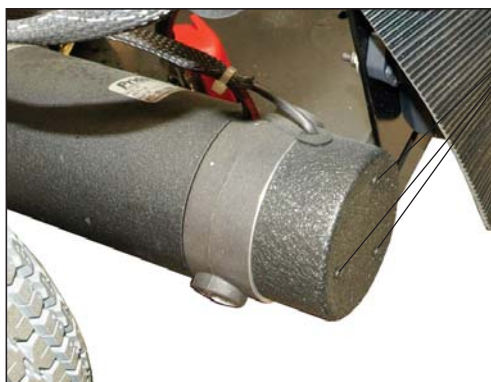
(Se afsnit for Kontrol af centerhjul)



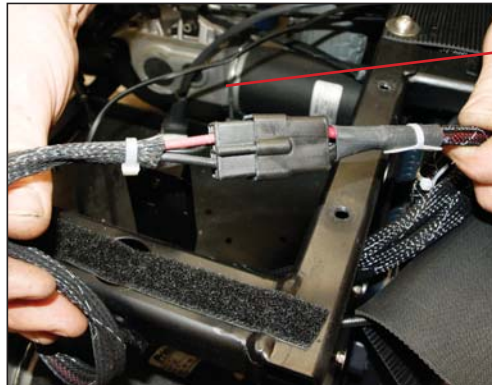
Afmontér Skærm. Den er fastholdt med velcrobånd. Der er ingen skruer.



Klip stripsene af. Skær krympeflexen op, og demonter stikket.



Skru magnetbremsen af.



Skil multistikket og afmonter kablet til magnetbremsen (den sorte).



Træk kablet til magnetbremsen gennem "strømpen".

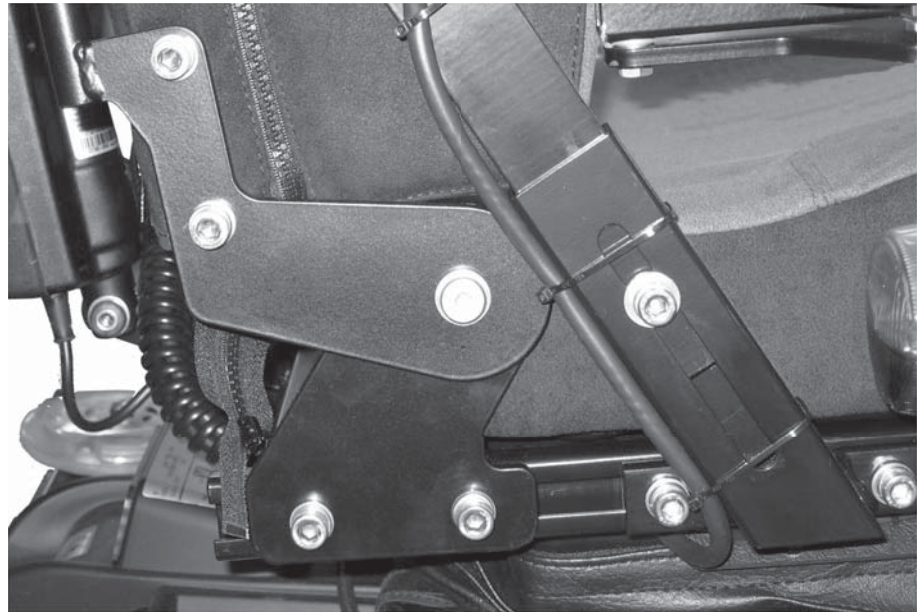


En ny magnetbremse er leveret uden stik.

- ◆ Klip det gamle kabel over.
- ◆ Tilpas kabellængden.
- ◆ Lod ny kabel sammen med det gamle kabel på stikket.
- ◆ Isolér med krympeflex.
- ◆ Trækkes igennem "strømpen".
- ◆ Monter multistikket igen.

Efter udskiftning af magnetbremsen kontrolleres bremsefunktionen (se afsnit Kontrol af bremsen).

Kontrol af bolte



Inden man vipper sædet frem, kontrolleres og spændes alle synlige bolte på siden af Jazzyen.

Afmontering af hejs / tilt

Sluk ALTID for strømmen, inden afmonteringen påbegyndes.

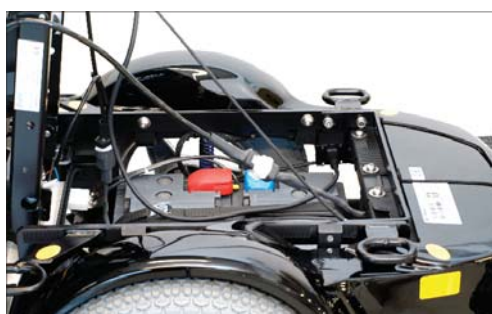
Bag sædet, er der 2 fingerskruer, som løsnes og tages af. Vip sædet frem. Afmonter stik.



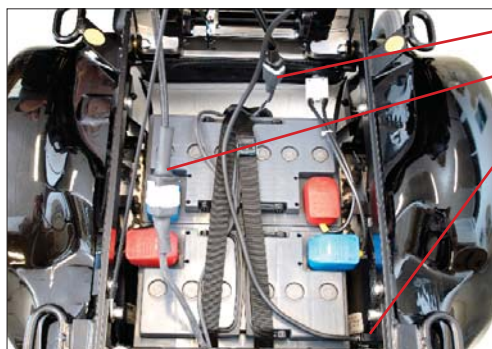
Bælgen løsnes og trækkes op.

Kipspænde skrues af.

Inden sædet vippes frem, skal eventuelle benstøtter afmonteres. Swing away joysticket skubbes til side. Se efterfølgende afsnit.



Hovedkabel
Joystick-kabel



Hejs og tilt kan nu afmonteres.

Afmontering af bælge

For at komme til at arbejde med selve hejs og tilt funktionerne, anbefales det at bælgen fjernes fra rammen.



Bælgen løsnes fra velcrobåndet. Når dette er sket kan man skubbe bælgen frem imod sædet.

Velcrobånd



Man har nu adgang til selve tiltet.

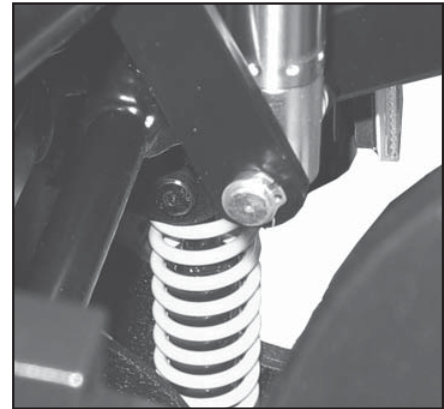


Montér bælgen hele vejen rundt med velcrobåndet.

Kontrol af låseringe

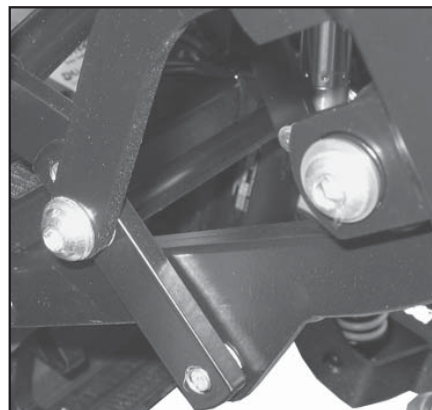
Det er vigtigt at kontrollere låseringene, der er monteret under sædet. Disse skal være intakte.

Hvis man skal udskifte splitter eller andre bolte hvor der forefindes en låsering, skal der monteres en ny låsering. Under sædet er der monteret 8 stk. i alt.

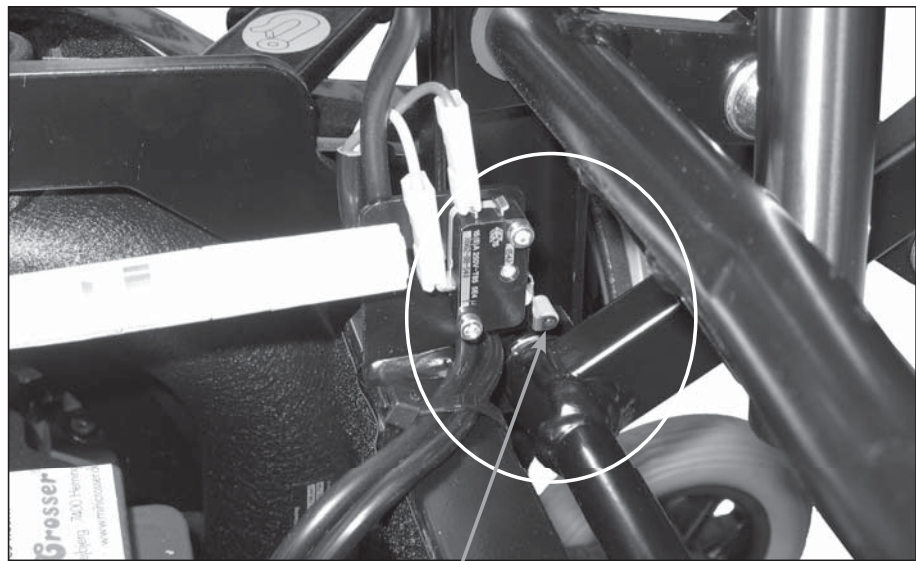


Smøring af bevægelige dele

Alle bevægelige dele skal smøres med syrefri olie. Der er 11 steder på henholdsvis højre og venstre side, der skal smøres.

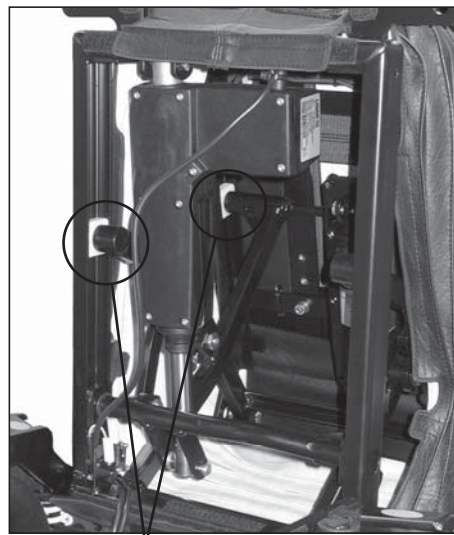


Kontrol af switch



I venstre side sidder switchen, som styrer hastighedsreduktionen, når hejset er aktiveret. Kontrollér at den klikker, når man trykker på denne. Hvis ikke, skal den skiftes.

Kontrol af brud og revner i hejs / tilt



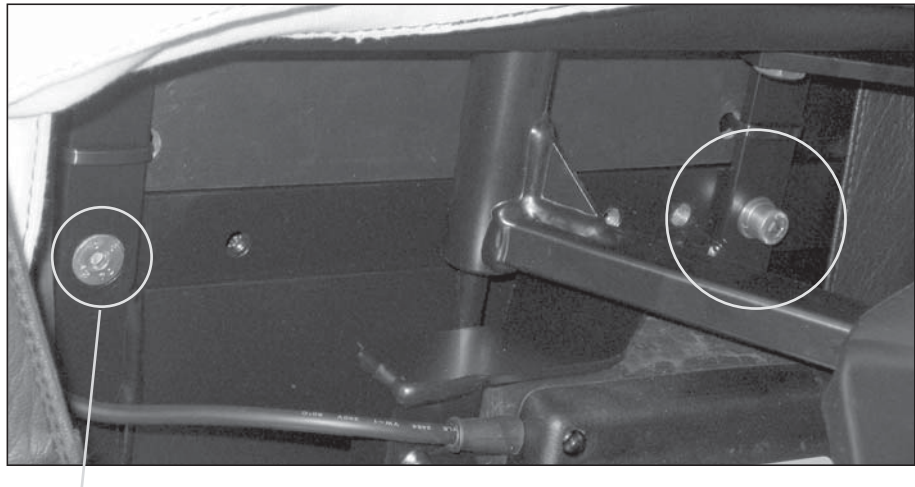
Smøres også i den anden side.

Det er ligeledes vigtigt at man tjekker rammen / tiltet / hejset for brud og revner.

Hvis der er brud, SKAL delen udskiftes!

Det kan være forbundet med personskade at fortsætte med driften af Jazzy'en, hvis der er revner eller brud i rammen, tiltet eller hejset.

Kontrol af boltene i sædet



Undersænket

Øverst oppe under hejs / tilt modulet sidder de 4 bolte, som fastspænder sædet til rammen.

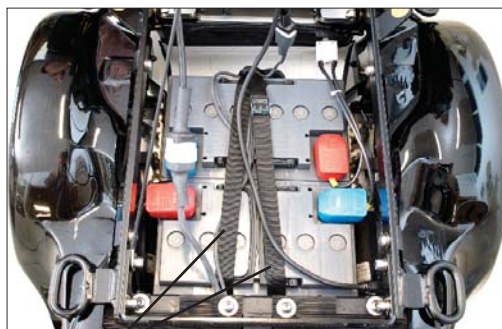
Disse skal kontrolleres / spændes.

Hvis der skal sættes nye i, skal alle bolte sikres med Locktite 243.

Bemærk!

At man skal bruge undersænket i bag. Ellers kan den ikke være der for hejset.

Kontrol af batteripoler og rem



Batteri-rem

Kontrollér at clipsen til batterierne er fastmonteret på polerne.

Derudover skal batteriremmen tjekkes om den sidder stramt.

Hvis remmen er revnet skal den udskiftes.

Efter at bælggen er monteret igen, (se afsnit Afmontering af bælg), kan sædet nu vippes tilbage igen.

Vigtigt!

Ingen kabler må komme i klemme, når sædet vippes på plads!

Montér de to kipspænder. Isæt hovedkabel og joystick-kabel, (se afsnit Afmontering af hejs / tilt)

Efter dette skal man teste Jazzy'en i alle dens stillinger, helst med en person i sædet.

Udskiftning af batterier

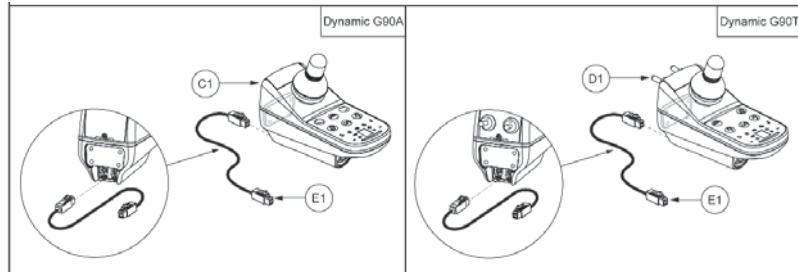
Man kommer ind til batterierne som beskrevet ovenfor.

Plus- og minuspolerne afmonteres på begge batterier. Remmen omkring batterierne løsnes. Batterierne kan nu udskiftes.

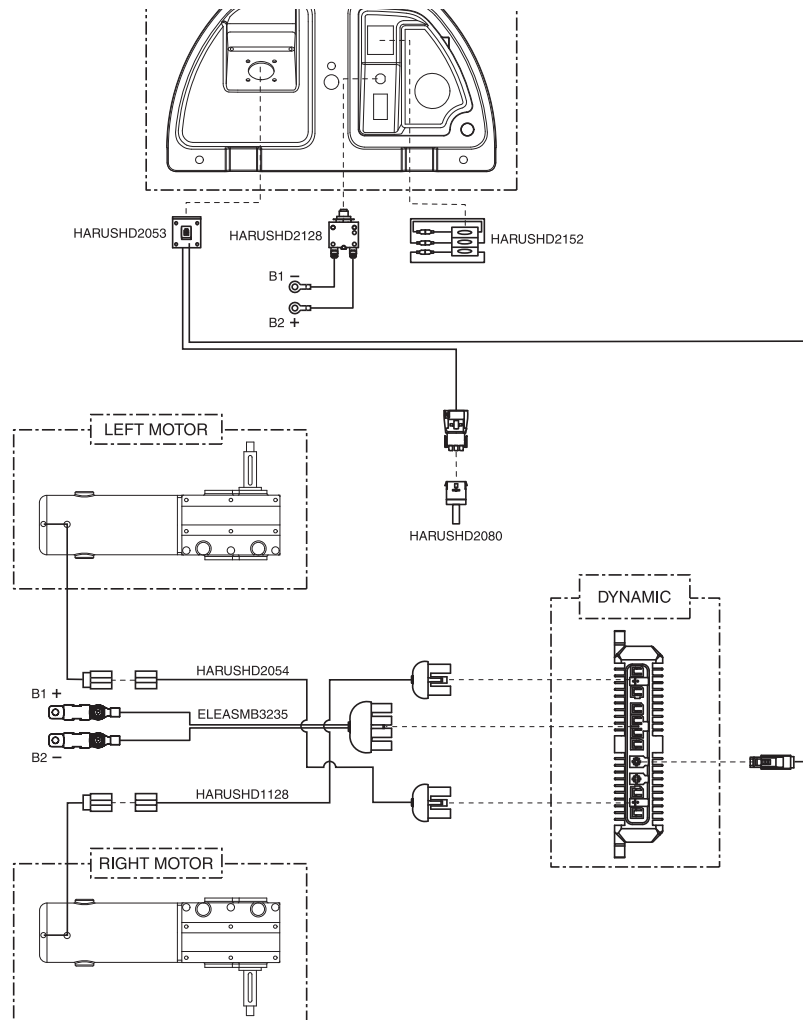
Vær opmærksom på at der ikke må komme ledninger i klemme ved montering af nye batterier.

Hold igen på sædet, når denne vippes tilbage.

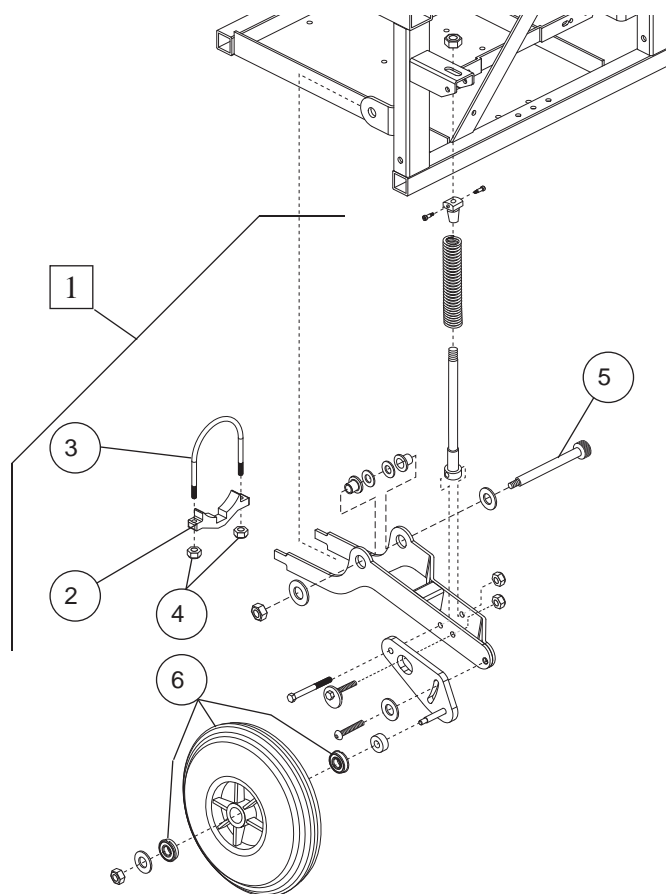
Dynamic G90A og G90T



Motor, styring Dynamic

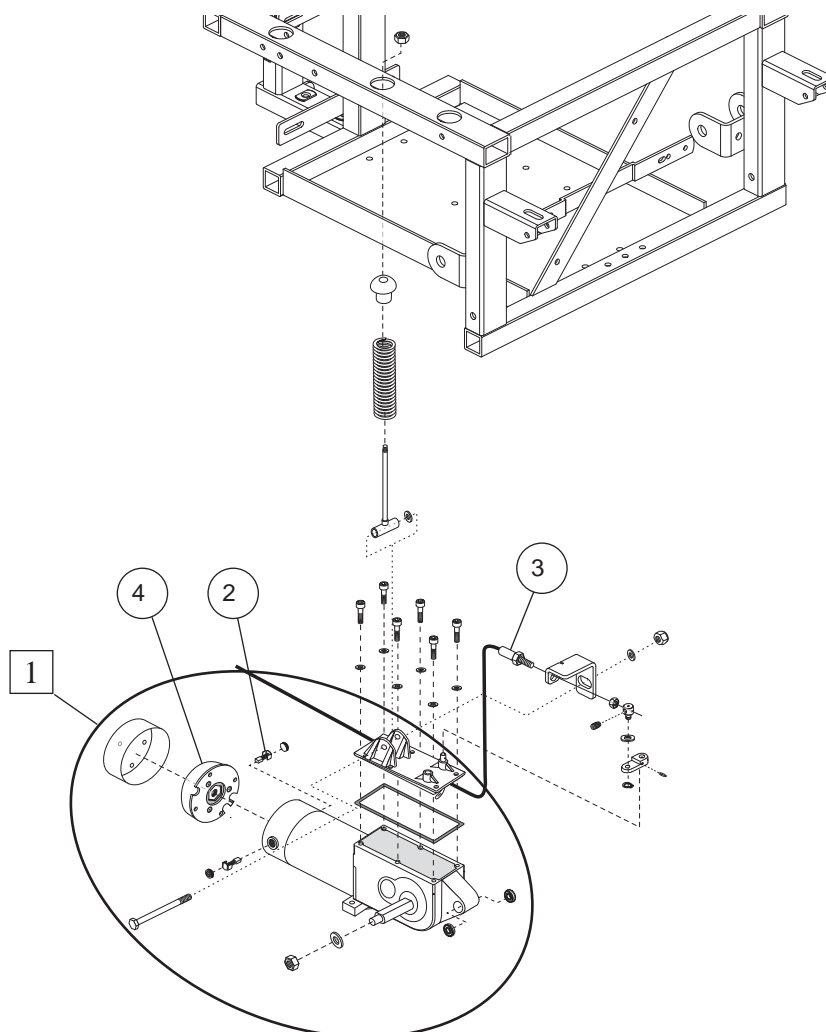


Anti kip hjul



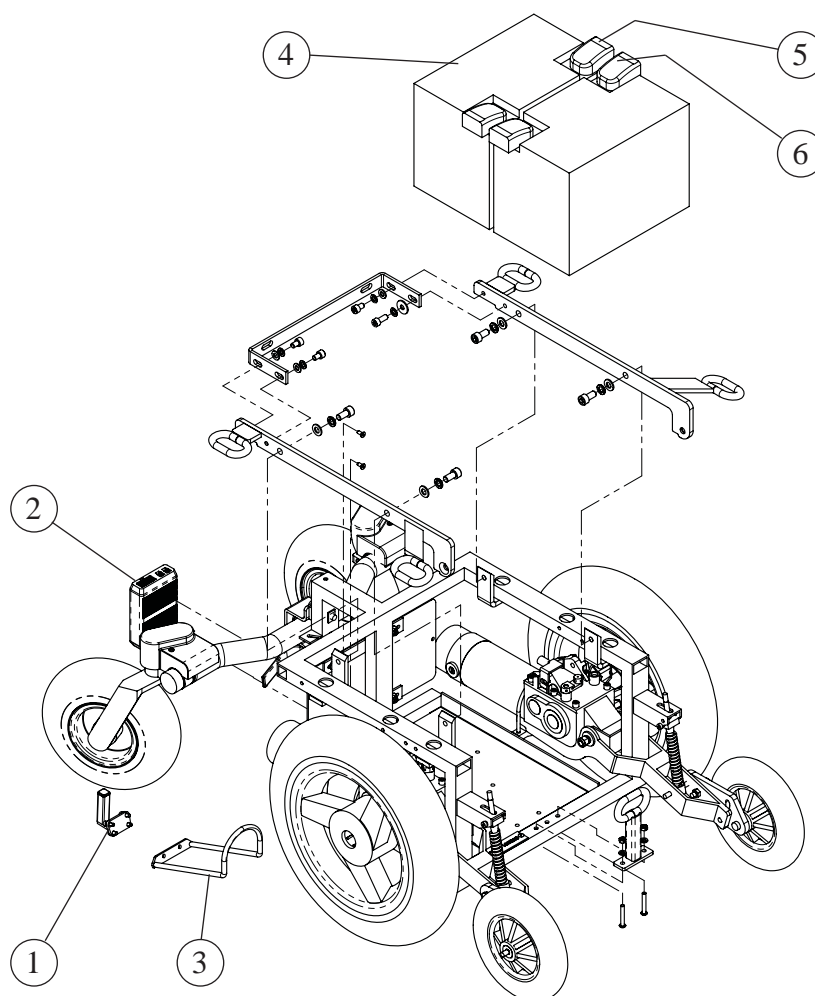
Pos	Vare nr.	Beskrivelse	Antal
1	CR-00305	Anti-tip gaffel med hjul 1170 II, højre	1
1	CR-00306	Anti-tip gaffel med hjul 1170 II, venstre	1
2	CR-00768	Motorclamp 1170 II	1
3	CR-00769	Motorbøjle til clamps 1170 II	1
4	CR-00770	Møtrik tik clamp-bøjle	2
5	CR-00307	Hovedbolt for motor 1170 II	1
6	CR-00259	Hjul anti-tip 1170 II	1

Motor



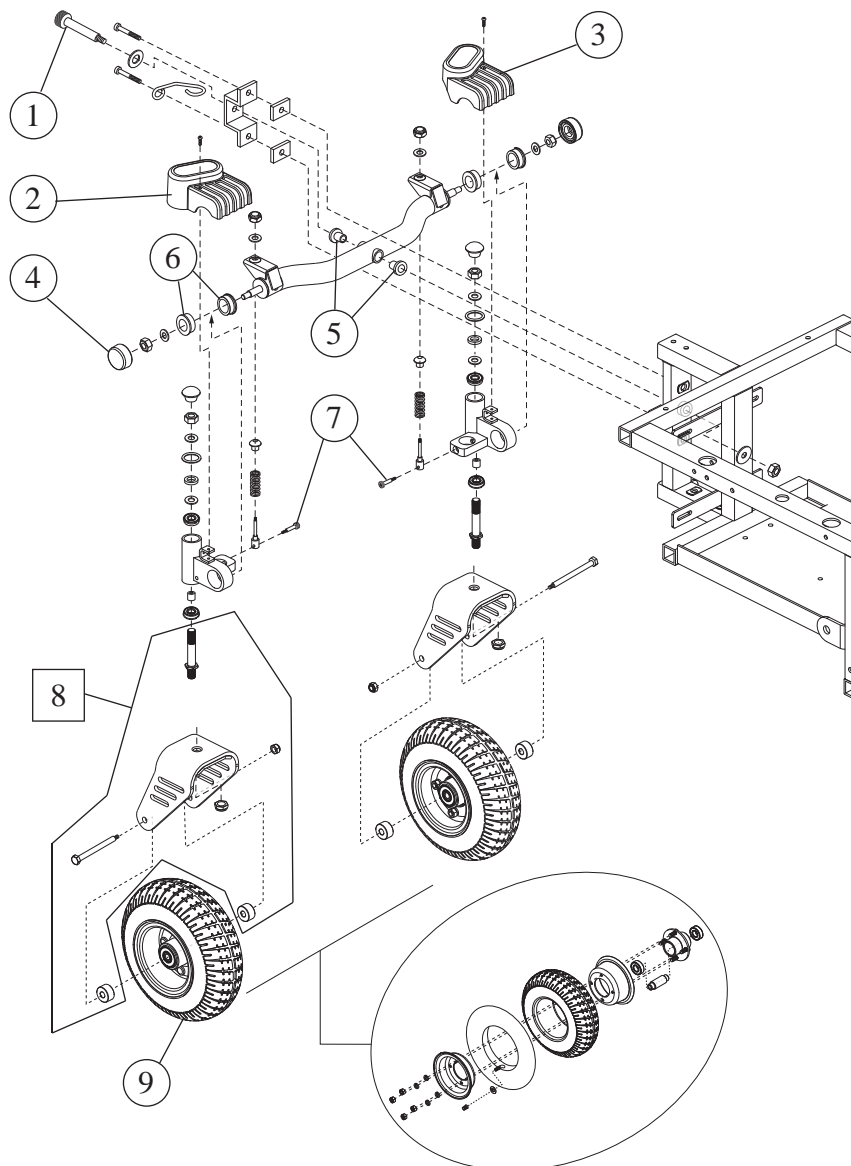
Pos	Varenr.	Beskrivelse	Antal
1	CR-00220	Motor/gear 10km, højre 1170 II	1
1	CR-00221	Motor/gear 10km, venstre 1170 II	1
1	CR-00244	Motor/gear 8km, højre 1170 II	1
1	CR-00243	Motor/gear 8km, venstre 1170 II	1
2	CR-00583	Kul for motor 1170 II	1
3	CR-01321	Frikoblingskabel 1170 II	1
4	CR-00383	Magnetbremse 1170 II - 10 km	1

Montering af bundramme



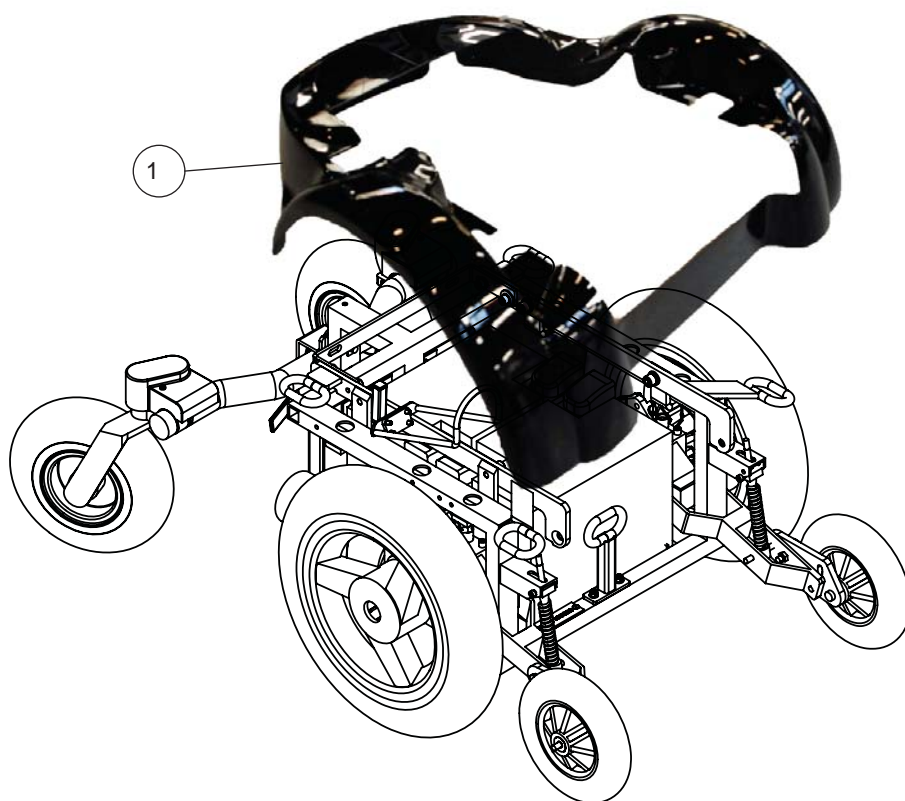
Pos	Varenr.	Beskrivelse	Antal
1	C5-0098	Joystick-beslag f/Europa joystick REM 90 op	1
2	CR-00171	Actuatorbox 1103/1121/1170 II - model 2008	1
3	CR-01185	Bøjle for joystick Europa REM 90 op	1
4	SR-00892	Batteri 51 Ah, Exide	2
5	SR-00962	Polsko (+), Batterier type quick	2
6	SR-03001	Polsko (-), Batterier type quick	2

Montering af bagbom / svinggaffel



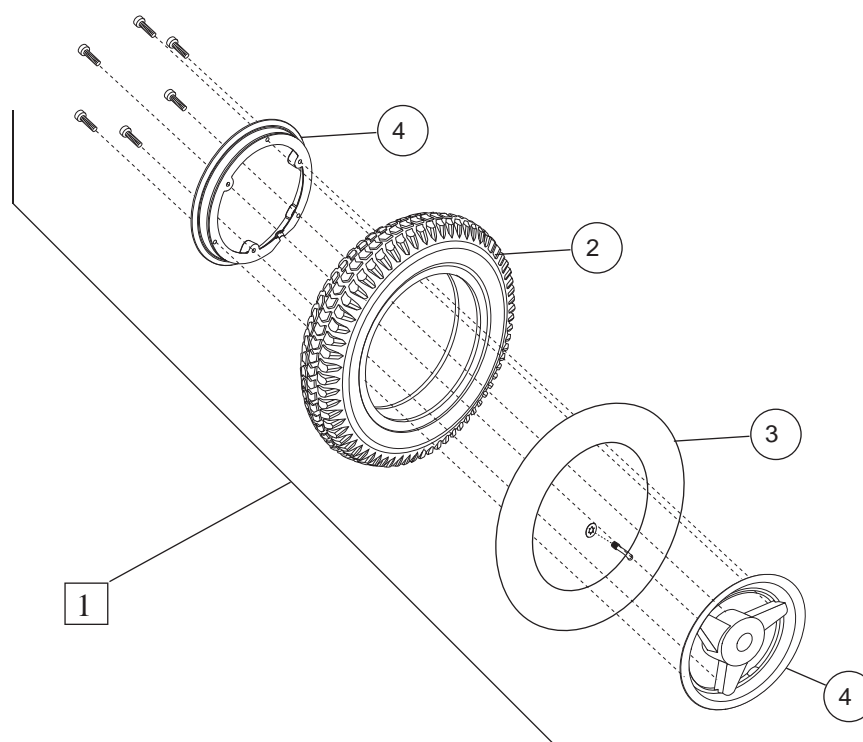
Pos	Varenr.	Beskrivelse	Antal
1	CR-00307	Hovedbolt for motor 1170 II	2
2	CR-01312	Plastkappe til bagbom, højre, 1170 II	1
3	CR-01311	Plastkappe til bagbom, venstre, 1170 II	1
4	CR-01313	Endedæksel plast, bagbom 1170 II	2
5	CR-01081	Bøsninger til bagbom 1170 II	2
6	CR-01314	Bronze bøsning, bagbom 1170 II	2
7	CR-01322	Bolt spec. til fjederophæng bag, 1170 II	2
8	CR-01335	Svinggaffel dobbelt inkl. bolt og afstandsstk.	2
9	CR-01336	Svinghjul 9", luft, 1170II	2

Montering af skærm



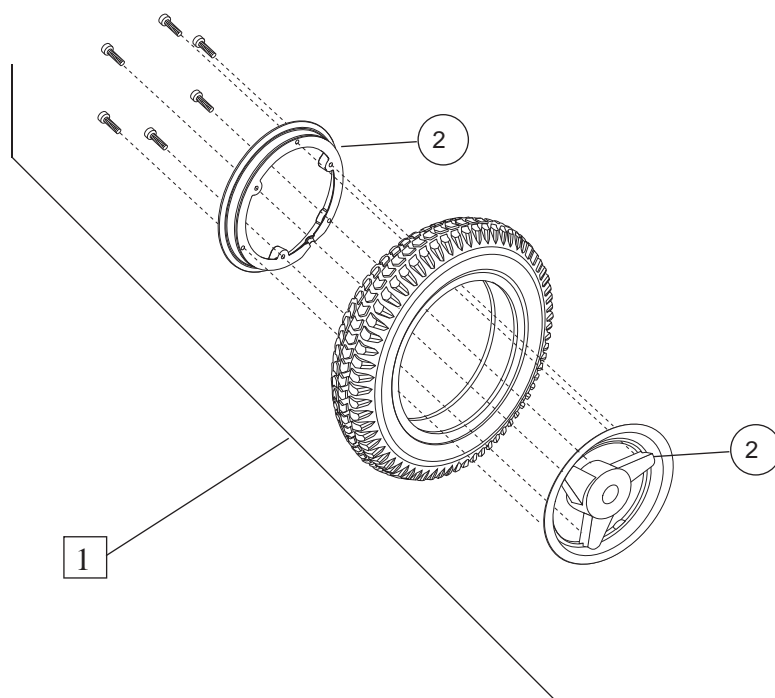
Pos	Varenr.	Beskrivelse	Antal
1	CR-02773	Skærm 1170 II	1

Montering af centerhjul - Pneumatisk



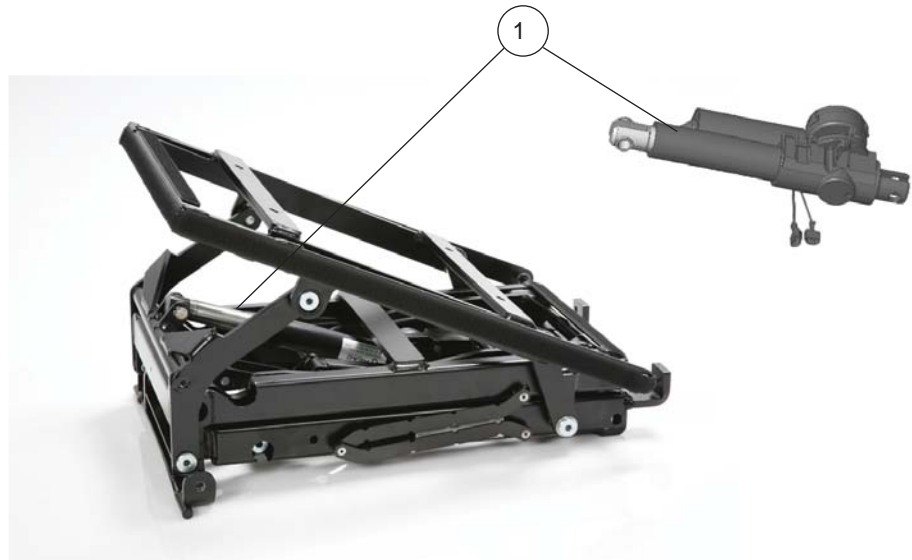
Pos	Varenr.	Beskrivelse
1	CR-01302	Trækjul pneumatisk 1170 II, komplet
2	CR-01303	Dæk, trækjul 1170 II
3	CR-01307	Slange for trækjul, 1170 II
4	CR-01308	Fælg for trækjul, 1170 II

Montering af centerhjul - massivt



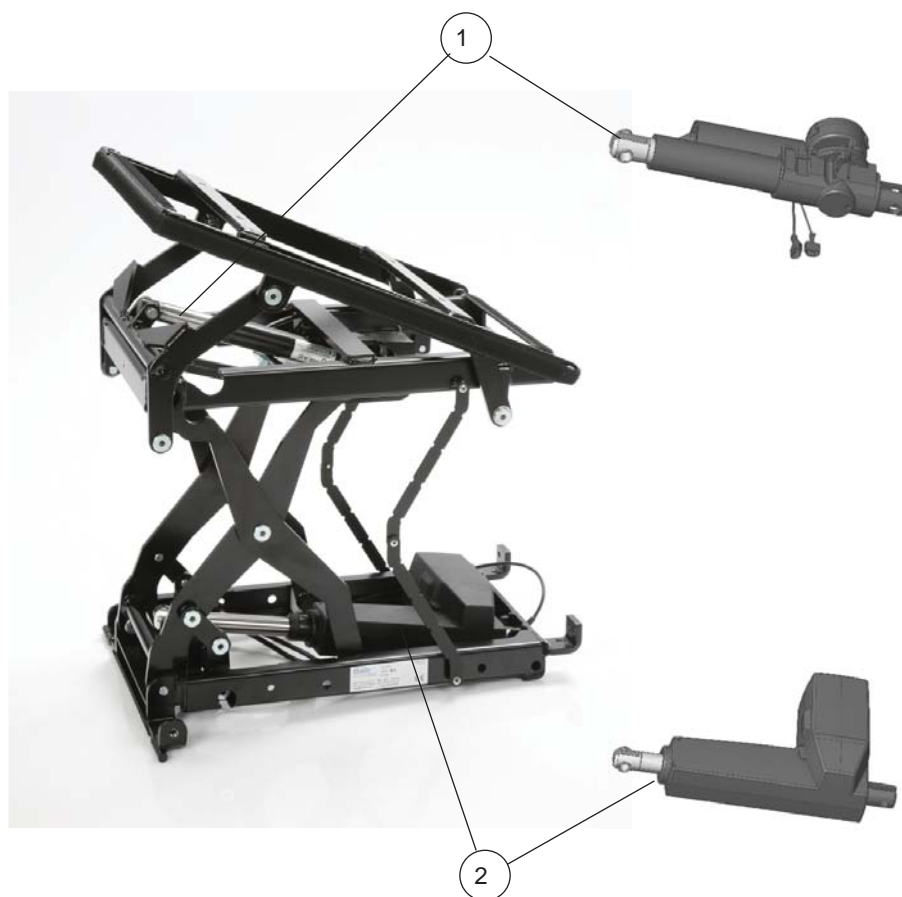
Pos	Varenr.	Beskrivelse
1	CR-01301	Træk hjul massiv 1170 II, komplet
2	CR-01308	Fælg for træk hjul, 1170 II

Sædemodul 1170 II - el tilt



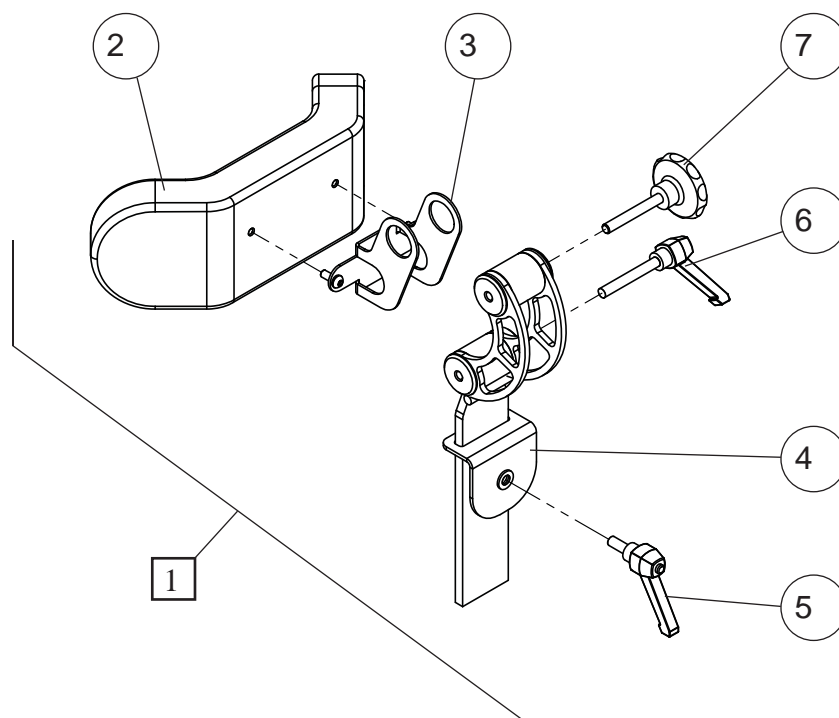
Pos	Varenr.	Beskrivelse
1	CR-00063	Aktuator til sædetilt

Sædemodul 1170 II - el hejs



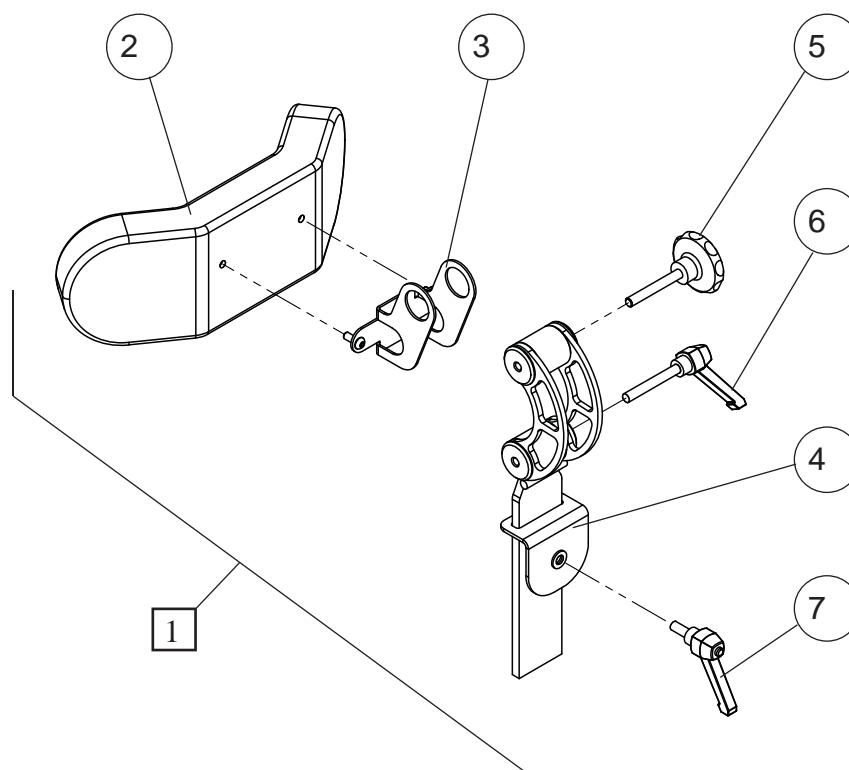
Pos	Varenr.	Beskrivelse
28	CR-00063	Aktuator til sædetilt
29	CR-00062	Aktuator til sædeløft

Nakkestøtte Junior



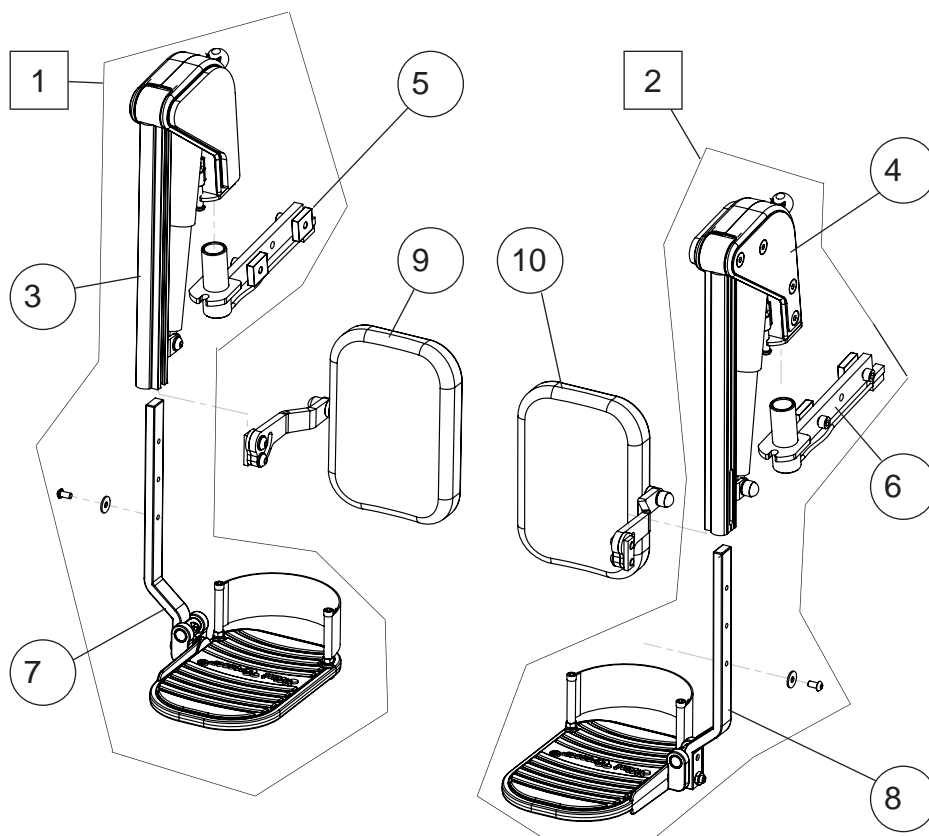
Pos	Vare nr.	Beskrivelse	Antal
1	C2-0272	Nakkestøtte m/justerbar pude, junior, stof	1
1	C2-0273	Nakkestøtte m/justerbar pude, junior, PU	1
2	CR-00731	Nakkepude - justerbar, junior (stof)	1
2	CR-00815	Nakkepude- justerbar, junior (PU)	1
3	5-127-7-535	U-beslag for nakkestøtte	1
4	CR-00075	Vinkel beslag til nakkestøtte	1
5	CR-00654	Ø8x20 Kipspænde	1
6	SR-00280	Ø8x60 Kipspænde	1
7	SR-03825	Håndgreb med M8 x 60 gevind	1

Nakkestøtte pude voksen



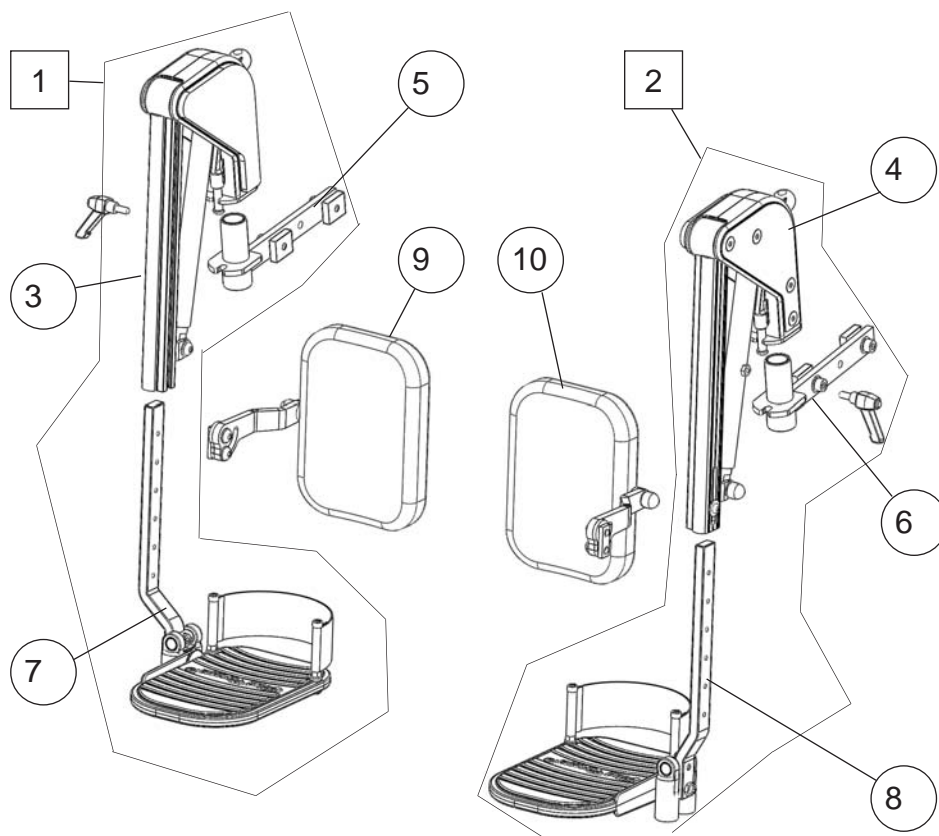
Pos	Vare nr.	Beskrivelse	Antal
1	C2-0270	Nakkestøtte m/justerbar pude, voksen, stof	1
1	C2-0271	Nakkestøtte m/justerbar pude, voksen PU	1
2	CR-00730	Nakkepude - justerbar, voksen, stof	1
2	CR-00814	Nakkepude - justerbar, voksen, PU	1
3	5-127-7-535	U-beslag for nakkestøtte	1
4	CR-00075	Vinkelbeslag til nakkestøtte	1
5	SR-03825	Håndgreb med M8x60 gevind	1
6	SR-00280	Ø8x60 Kipspænde	1
7	CR-00654	Ø8x20 Kipspænde	1

Fodstøtte, el voksen



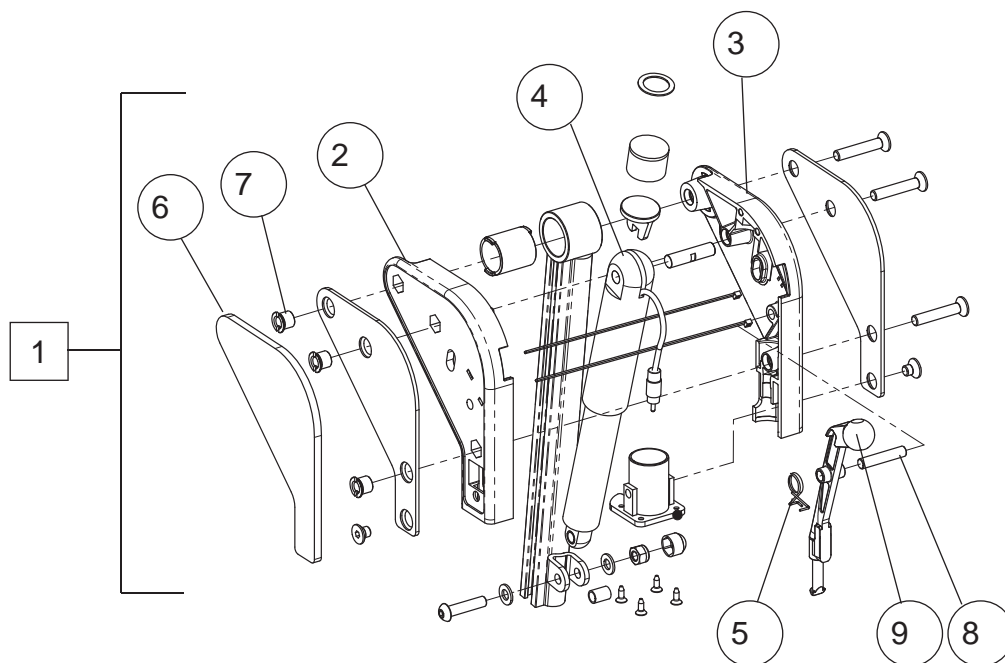
Pos	Varenr.	Beskrivelse	Antal
1	CR-00870N	Fodstøtte EL voksen, højre, SB40-45	1
2	CR-00871N	Fodstøtte EL voksen, venstre, SB40-45	1
3	CR-00878	Fodstøtte actuator del, højre	1
4	CR-00879	Fodstøtte actuator del, venstre	1
5	CR-00874	Monteringsbeslag f/fodstøtte, højre EL.	1
6	CR-00875	Monteringsbeslag f/fodstøtte, venstre EL.	1
7	CR-00880N	Fodplade højre, SB40-45	1
7	CR-00980	Fodplade højre, SB50+	1
7	CR-00880	Fodplade højre, SB35	1
8	CR-00881N	Fodplade venstre, SB40-45	1
8	CR-00981	Fodplade venstre, SB50+	1
8	CR-00881	Fodplade venstre, SB35	1
9	CR-00876N	Lægspude højre komplet, SB40-45	1
9	CR-00996	Lægspude højre komplet, SB50+	1
10	CR-00877N	Lægspude venstre komplet, SB40-45	1
10	CR-00997	Lægspude højre komplet, SB50+	1

Fodstøtte, manuel voksen



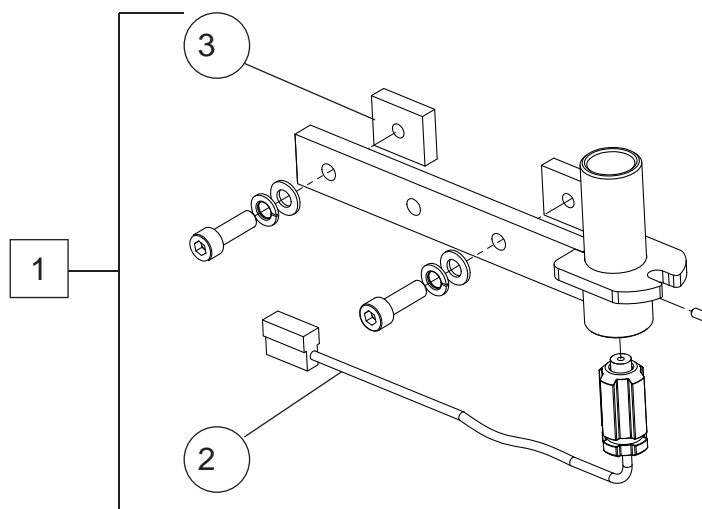
Pos	Varenr.	Beskrivelse	Antal
1	CR-4-0002	Fodstøtte manuel voksen, højre, SB40-45	1
2	CR-4-0003	Fodstøtte manuel voksen, venstre, SB40-45	1
3	CR-4-0010	Fodstøtte toppart, højre manuel	1
4	CR-4-0015	Fodstøtte toppart, venstre manuel	1
5	CR-00874	Monteringsbeslag f/fodstøtte, højre EL.	1
6	CR-00875	Monteringsbeslag f/fodstøtte, venstre EL.	1
7	CR-00880N	Fodplade højre, SB40-45	1
7	CR-00980	Fodplade højre, SB50+	1
7	CR-00880	Fodplade højre, SB35	1
8	CR-00881N	Fodplade venstre, SB40-45	1
8	CR-00981	Fodplade venstre, SB50+	1
8	CR-00881	Fodplade venstre, SB35	1
9	CR-00876N	Lægspude højre komplet, SB40-45	1
9	CR-00996	Lægspude højre komplet, SB50+	1
10	CR-00877N	Lægspude venstre komplet, SB40-45	1
10	CR-00997	Lægspude højre komplet, SB50+	1

Fodstøtte aktuator del



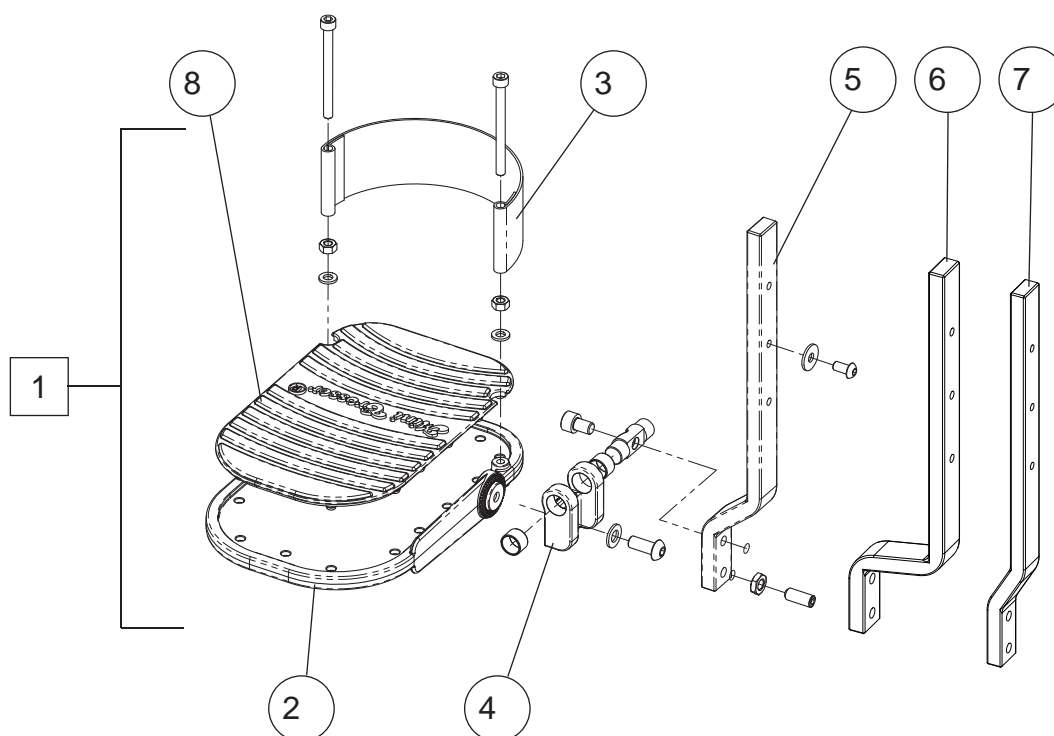
Pos	Varenr.	Beskrivelse	Antal
1	CR-00878	Fodstøtte aktuator del højre	1
1	CR-00879	Fodstøtte aktuator del venstre	1
2	5-200-6-014	Benstøttehoved venstre	1
3	5-200-6-015	Benstøttehoved højre	1
4	CR-00890	Aktuator del elbenstøtte komplet	1
5	5-200-6-031	Fjeder for lås benstøtte	1
6	CR-00886	Knæled beskytter, højre	1
6	CR-00887	Knæled beskytter, venstre	1
7	5-200-6-050	M8 møtrik special	3
8	SR-01708	Stift for låseenhed	1
9	5-200-6-047	Låseenhed benstøtte	1

Monteringsbeslag f/fodstøtte



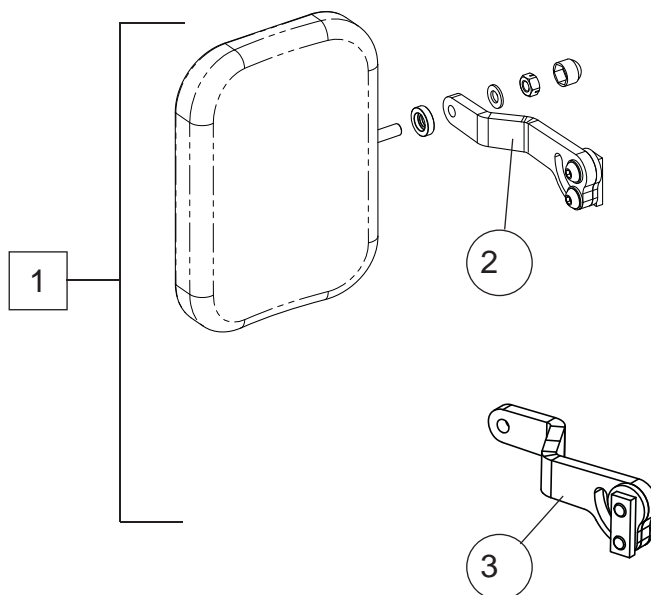
Pos	Varenr.	Beskrivelse	Antal
1	CR-00874	Monteringsbeslag for fodstøtte højre	1
1	CR-00875	Monteringsbeslag for fodstøtte venstre	1
2	CR-00889	Stik benstøtte med ledning komplet	1
3	SR-00022	C-skinne beslag	2

Fodplade



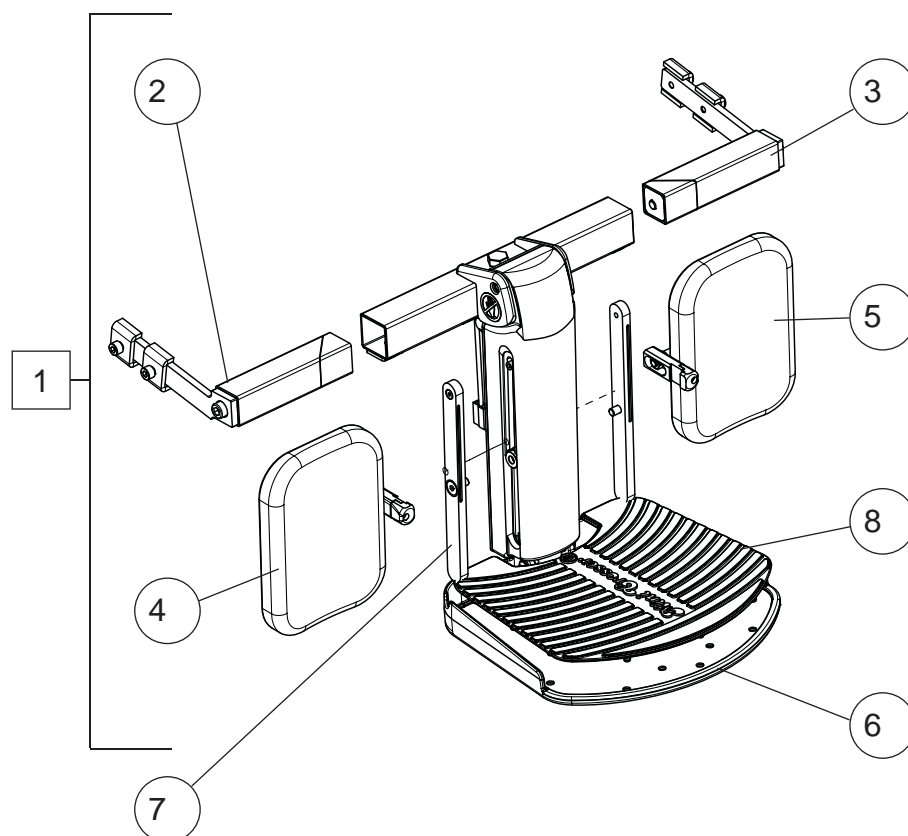
Pos	Varenr.	Beskrivelse	Antal
1	CR-00880N	Fodplade højre SB40-45	1
1	CR-00881N	Fodplade venstre SB40-45	1
1	CR-00880	Fodplade højre SB35	1
1	CR-00881	Fodplade venstre SB35	1
1	CR-00980	Fodplade højre SB50+	1
1	CR-00981	Fodplade venstre SB50+	1
1	CR-00884	Fodplade junior / barn højre	1
1	CR-00885	Fodplade junior / barn venstre	1
2	5-200-6-005	Fodplade aluminium	1
3	CR-00897	Hælstrop alu fodplade	1
4	CR-01250	Emne vinkling fodplade	1
5	CR-00888	Profil underdel el-benstøtte SB40-45	1
6	CR-00998	Profil underdel el-benstøtte SB50+	1
7	CR-00883	Profil underdel el-benstøtte SB35	1
8	CR-00882	Måtte alufodplade	1

Lægpude



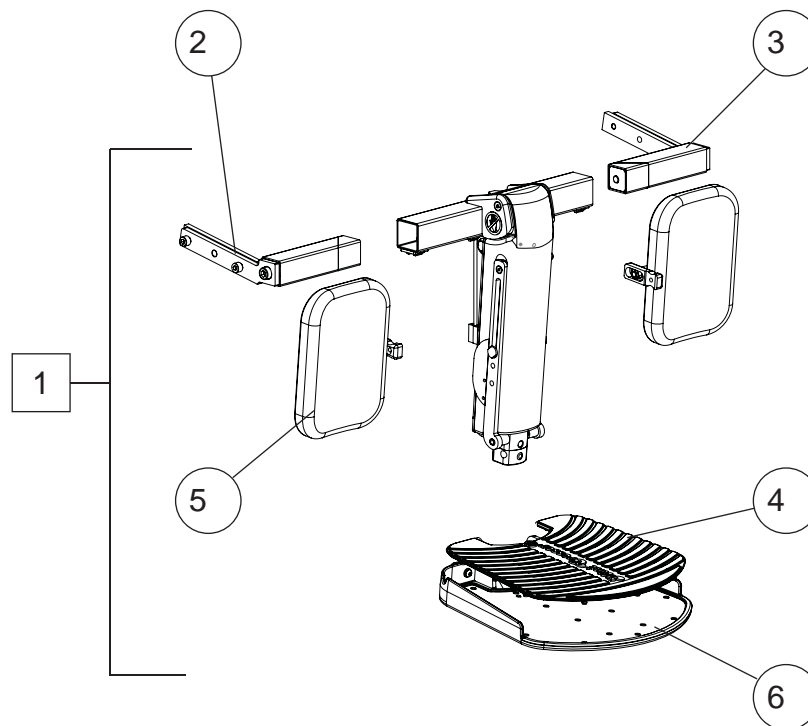
Pos	Varenr.	Beskrivelse	Antal
1	CR-00876N	Lægpude højre komplet SB40-45	1
1	CR-00877N	Lægpude venstre komplet SB40-45	1
1	CR-00996	Lægpude højre komplet SB50+	1
1	CR-00997	Lægpude venstre komplet SB50+	1
2	5-200-06-027	Arm lægpude benstøtte, højre SB40-45	1
2	5-200-06-028	Arm lægpude benstøtte, venstre SB40-45	1
3	5-200-06-029	Arm lægpude benstøtte, højre SB50+	1
3	5-200-06-030	Arm lægpude benstøtte, venstre SB50+	1

Centralfodplade, voksen, EL.



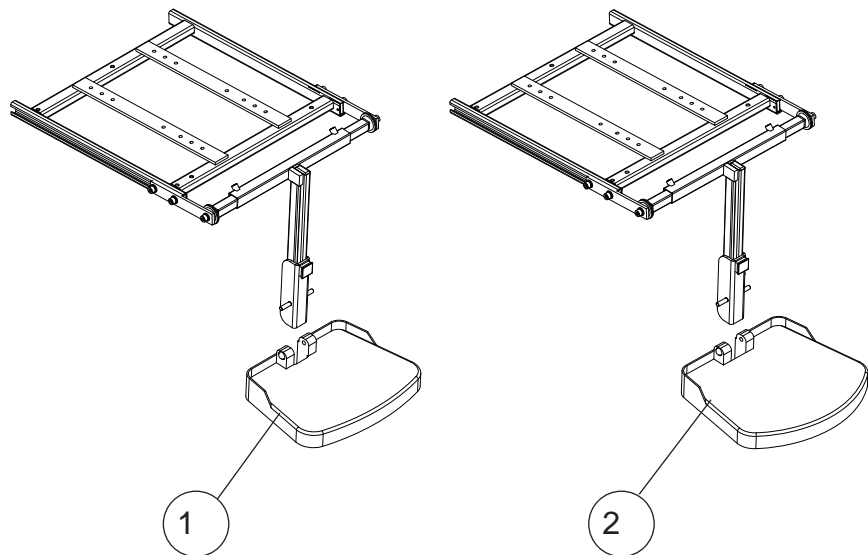
Pos	Varenr.	Beskrivelse	Antal
1	CR-01200	Fodbræt t/ voksen (ud-ind/op-ned)	1
2	CR-01212	Torsionsled komplet voksen, højre	1
3	CR-01213	Torsionsled komplet voksen, venstre	1
4	CR-01232	Lægspude II komplet, højre	1
5	CR-01239	Lægspude II komplet, venstre	1
6	5-210-6-046	Centerfodplade aluminium	1
7	5-210-6-030	Skydeskinne-lægspude	2
8	CR-01202	Fodmåtte for fodplade voksen/barn	1

Centralfodplade, barn, EL.



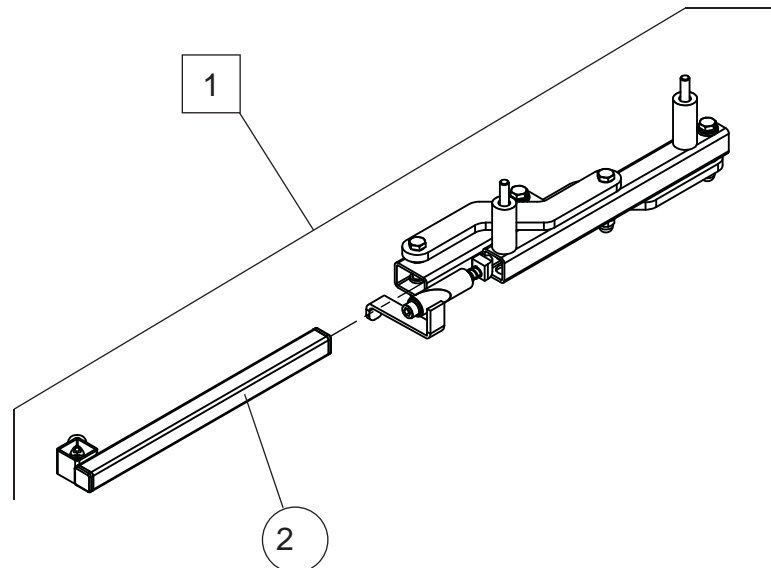
Pos	Varenr.	Beskrivelse	Antal
1	CR-01201	Fodbræt t/ barn (ud-ind/op-ned)	1
2	CR-01214	Torsionsled komplet barn, højre	1
3	CR-01215	Torsionsled komplet barn, venstre	1
4	CR-01202	Fodmåtte for fodplade voksen/barn	1
5	CR-01208	Lægpudd komplet, barn	2
6	5-210-6-046	Centerfodplade aluminium	1

Centralfodplade, manuel



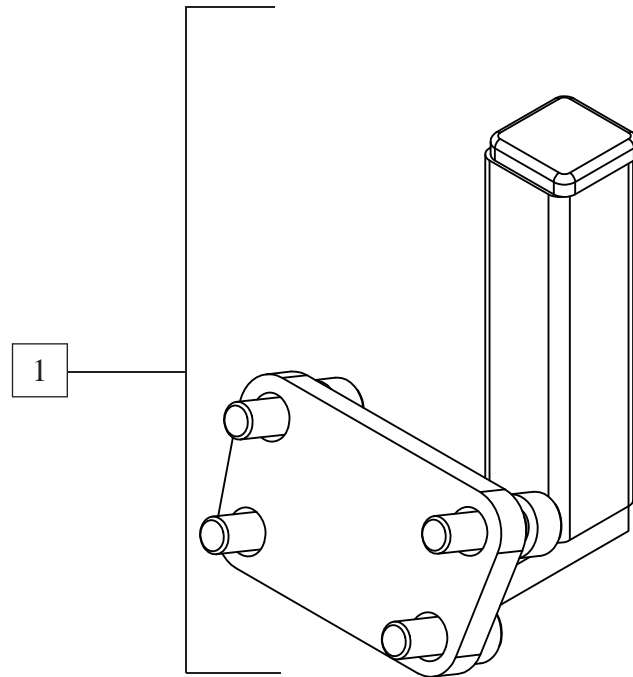
Pos	Varenr.	Beskrivelse	Antal
1	CR-01083	Fodplade lille, 1103/1170	1
2	CR-01084	Fodplade stor, 1103/1170	1

Sving væk joystickholder (voksen)



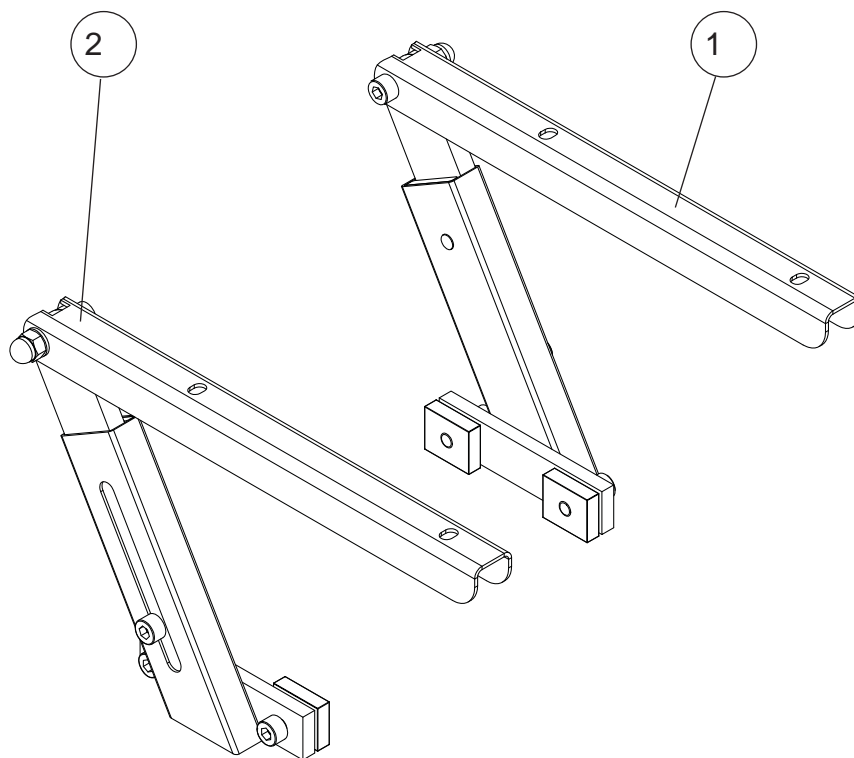
Pos	Varenr.	Beskrivelse	Antal
1	C2-0070N	Sving væk joystickholder, højre, voksen	1
1	C2-0071N	Sving væk joystickholder, venstre, voksen	1
2	CR-00688	Justerbeslag 2, voksen komplet	1

Joystickbeslag, Europa joystick op



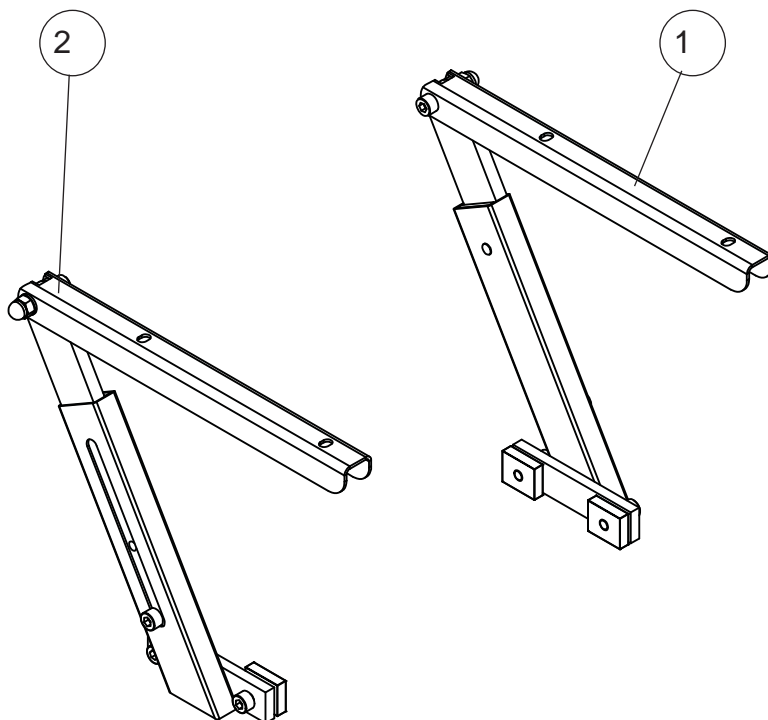
Pos	Varenr.	Beskrivelse	Antal
1	C5-0098	Joystickbeslag for Europa joystick op	1

Armlæn lav voksen - højdejusterbar



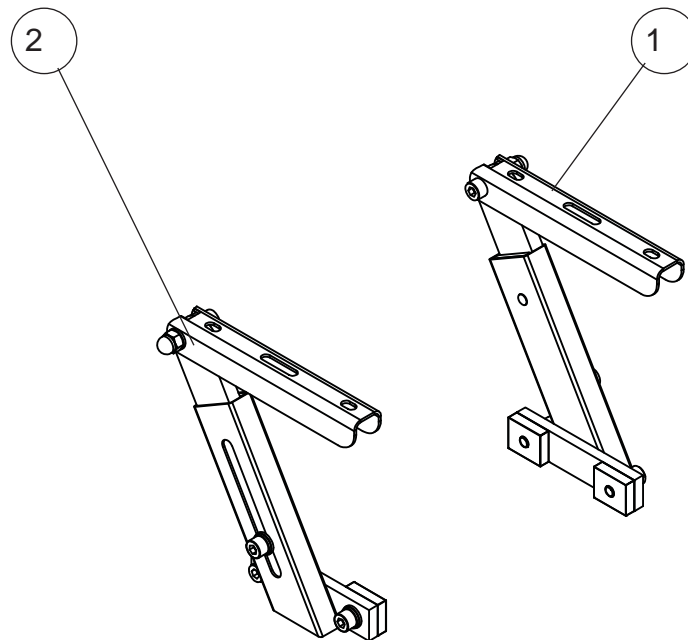
Pos	Varenr.	Beskrivelse	Antal
1	SR-04523	Armlænsholder lav, venstre, voksen	1
1	SR-04522	Armlænsholder lav, højre, voksen	1

Armlæn høj voksen - højdejusterbar



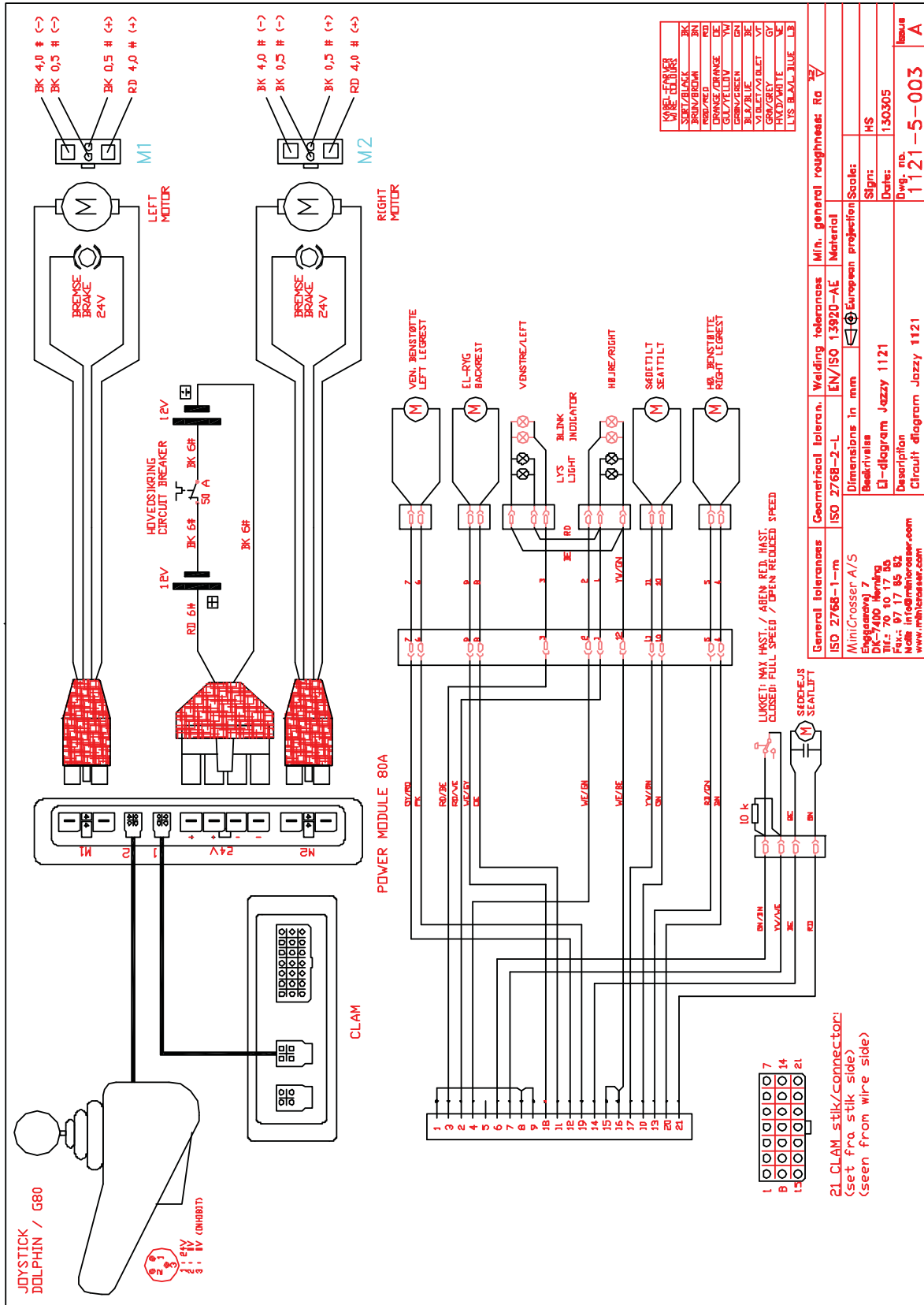
Pos	Varenr.	Beskrivelse	Antal
1	SR-04489	Armlænsholder høj, venstre voksen	1
1	SR-04488	Armlænsholder høj, højre voksen	1

Armlæn junior - højdejusterbar



Pos	Varenr.	Beskrivelse	Antal
1	SR-04525	Armlæns holder, venstre junior	1
1	SR-04524	Armlæns holder, højre junior	1

El-diagram



Tekniske data

MC Jazzy 1170 II	
Generel information:	
Hjulstørrelse: Sikkerhedshjul: de forreste Centerhjul: de mindste Svinghjul: de bagerste	Ø200 mm / massive Ø420 mm / luft Ø230 mm / massive
Total længde	117 cm
Total bredde	67 cm
Vægt inkl. sæde (45 cm)	180 kg
Vægt uden sæde	156,5 kg
Dæktryk centerhjul	2,1 bar
Maks. hastighed	10 km/t
Frihøjde M/ transportbeslag	10 cm 10 cm
Kantforcering	10 cm
Vendediameter	120 cm
Motor	2 motorer med centerdrev
Maks. personvægt - standard	155 kg
Maks. personvægt - HD (uden hejs og tilt)	200 kg (Specialfremstilles)
Affjedring	Ja
Dynamisk stabilitet	6° = 10%
Muligheder for ekstraudstyr	Ja
Standardfarve	Sort
Klassificering	Klasse B
Batterier:	
Batterier standard Batterier kraftige	2 x 12 V / 56 Ah 2 x 12V / 60 Ah
Batterimål standard Batterimål kraftige	27,8 x 17,5 x 19 cm 27,2 x 16,5 x 18,8 cm
Batterivægt	2 x 18 kg
Ladetid	Minimum 8 timer
Ladeapparat	24V DC - 8/10 A
Kørestrækning, stadard batterier Kørestrækning, kraftige batterier	35 km (*) 40 km (*)
Elektronik	80 A Dynamic
Sæder (Spinalus):	
Sæde bredde	35, 40, 45, 50, 55, 60 cm
Sæde dybde	32-52 cm
Sæderyghøjde	36, 48, 56, cm

MC Jazzy 1170 II	
Lygter:	
Blinklys	Ekstraudstyr
Lys	Ekstraudstyr
Pære forlygte	3 W
Pære baglygte	5 W
Pære blinklygte	10 W

(*) Kørestrækningen afhænger af: temperatur, vind, terræn, dæktryk og brugervægt.



medemagruppen